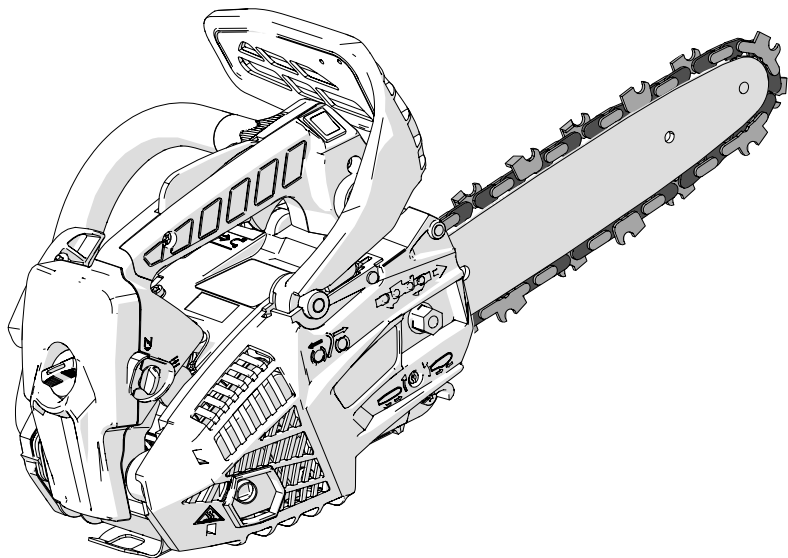
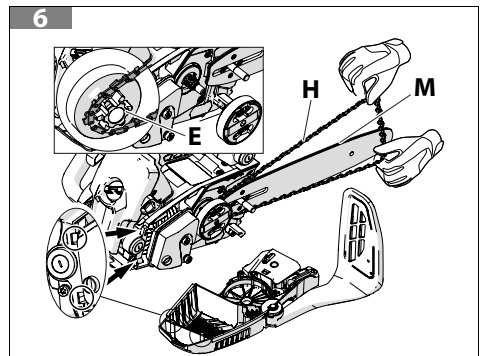
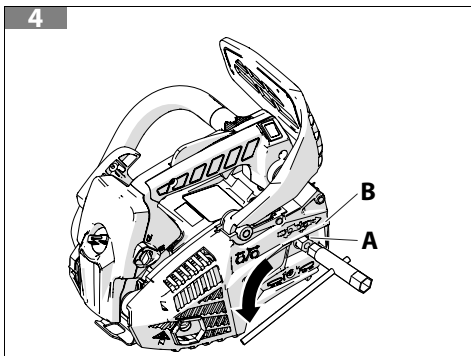
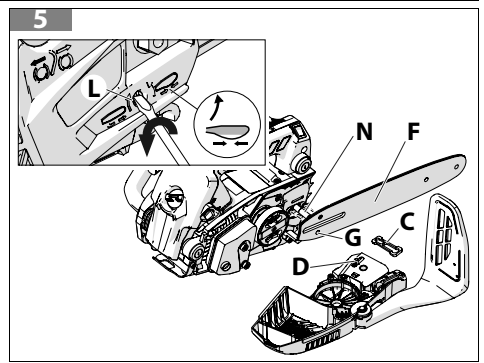
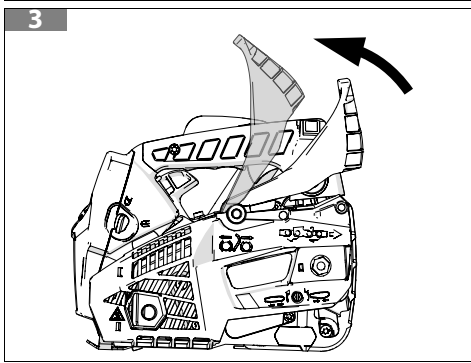
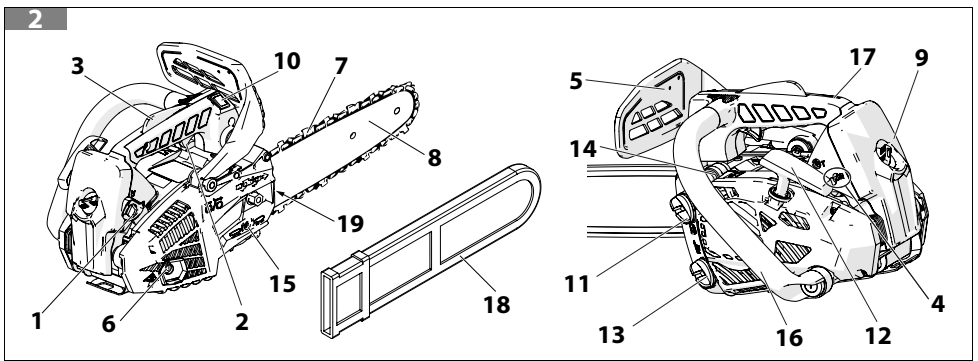
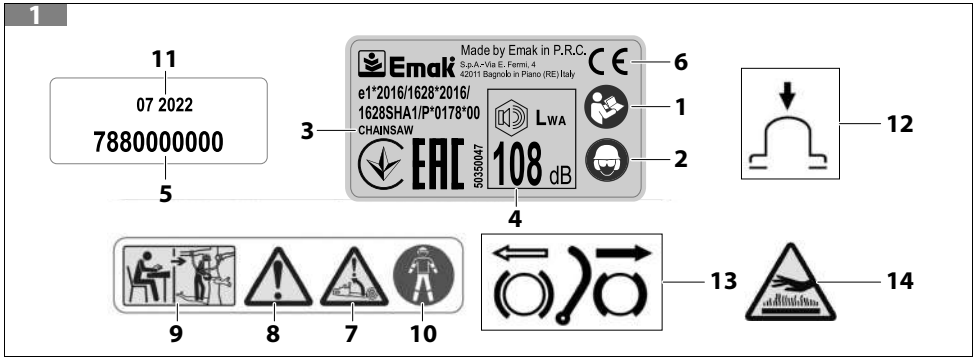


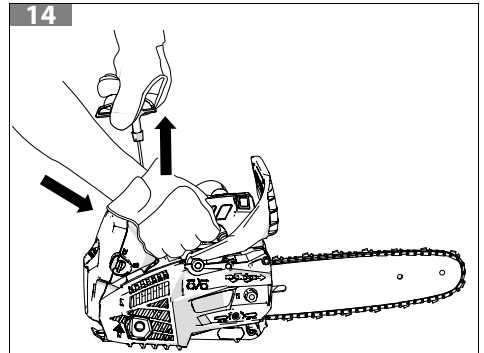
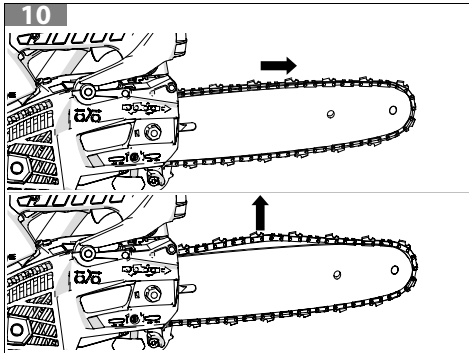
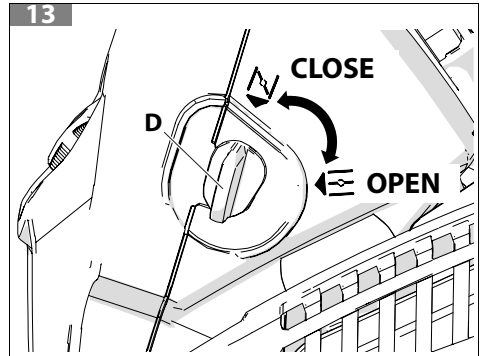
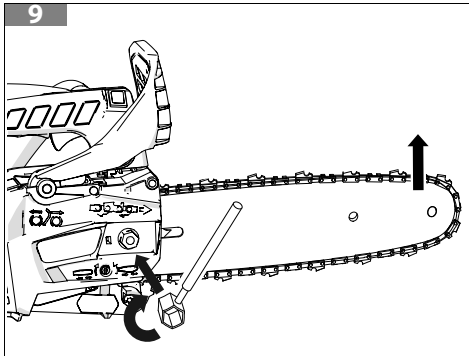
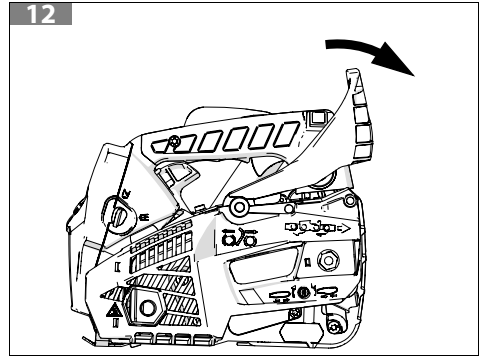
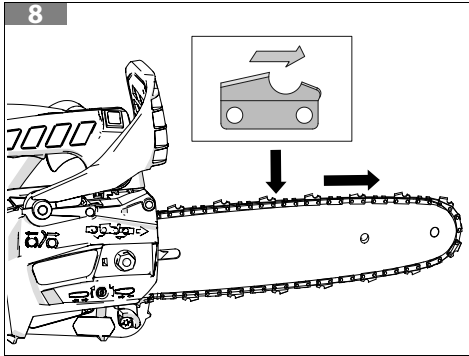
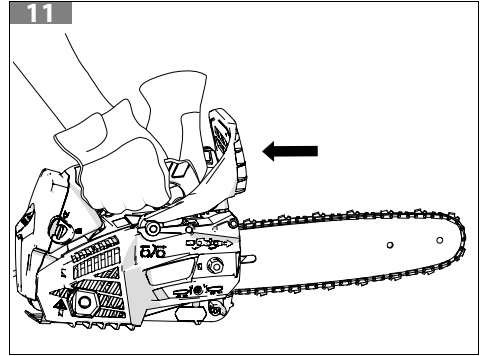
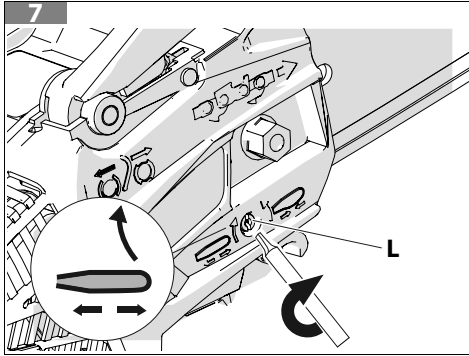
GSTH 240 – MTTH 2400

IT	MANUALE USO E MANUTENZIONE
EN	OPERATOR'S INSTRUCTION MANUAL
FR	MANUEL D'UTILISATION ET D'ENTRETIEN
DE	BETRIEBS- UND WARTUNGSANLEITUNG
ES	MANUAL DE USO Y MANTENIMIENTO
NL	GEBRUIKS- EN ONDERHOUDSHANDLEIDING

PT	MANUAL DE USO E MANUTENÇÃO
GR	ΕΓΧΕΙΡΙΔΙΟ ΧΡΗΣΗΣ ΚΑΙ ΣΥΝΤΗΡΗΣΗΣ
CZ	NÁVOD K OBSLUZE A ÚDRŽBĚ
SK	NÁVOD NA POUŽITIE A ÚDRŽBU
RU	РУКОВОДСТВО ПО ЭКСПЛУАТАЦИИ
PL	PODRCZNIK OBSŁUGI I KONSERWACJI







15

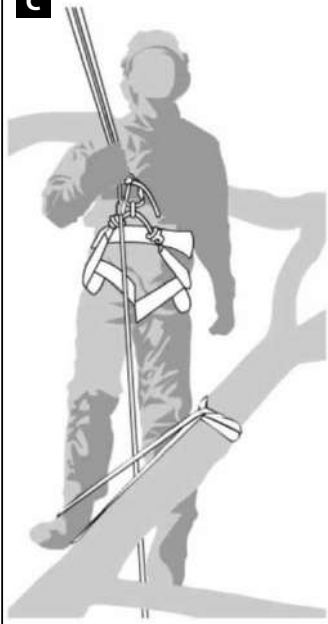
A



B



C

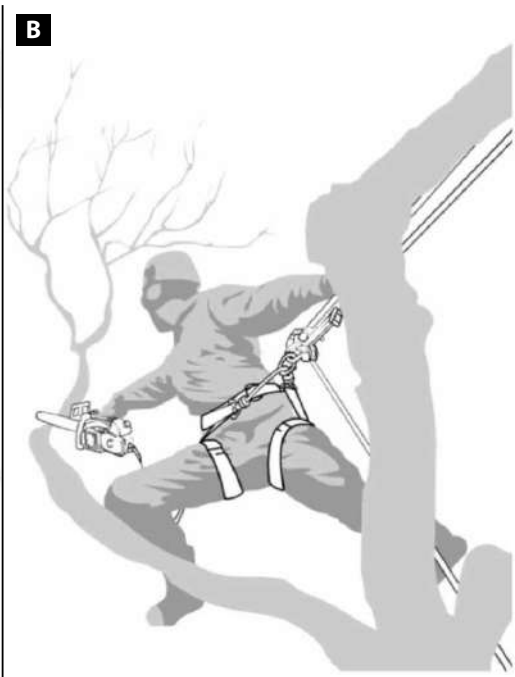


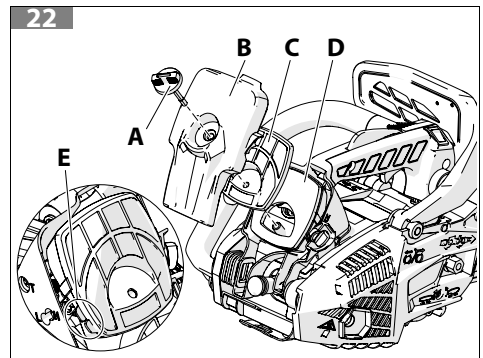
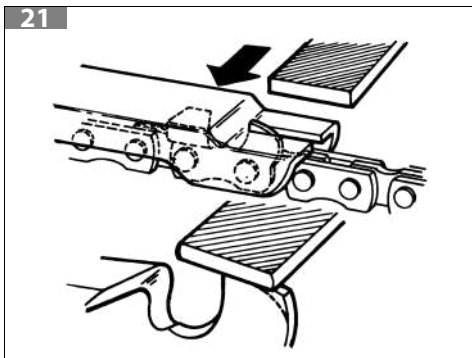
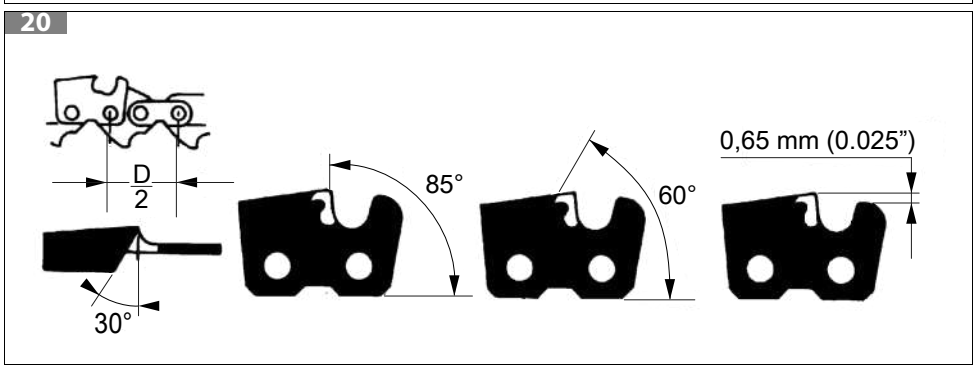
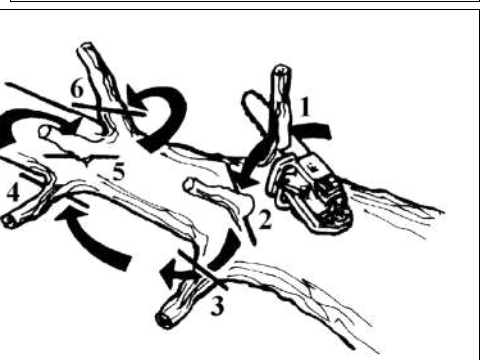
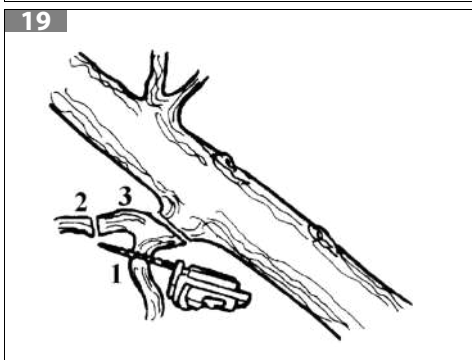
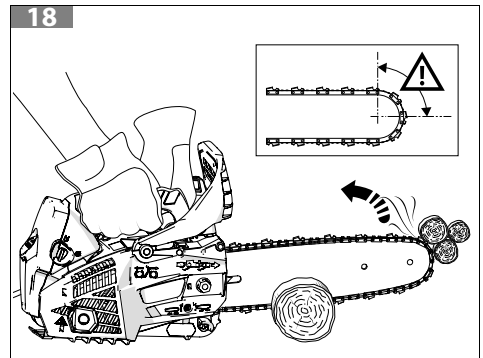
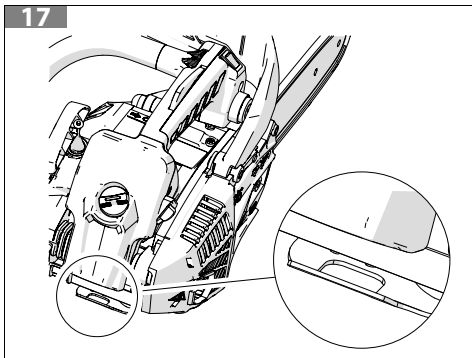
16

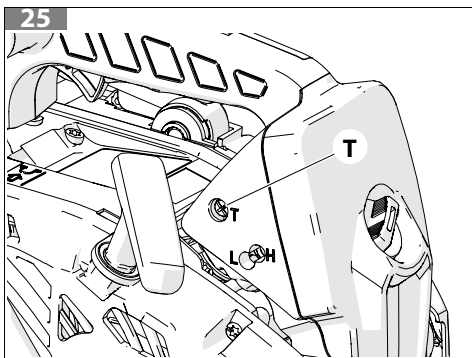
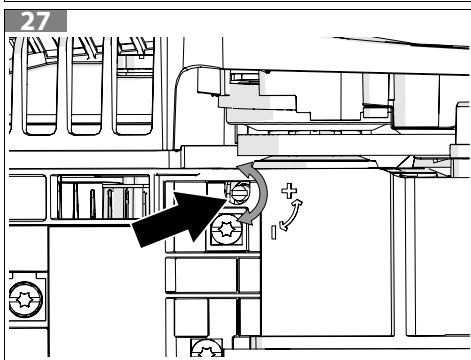
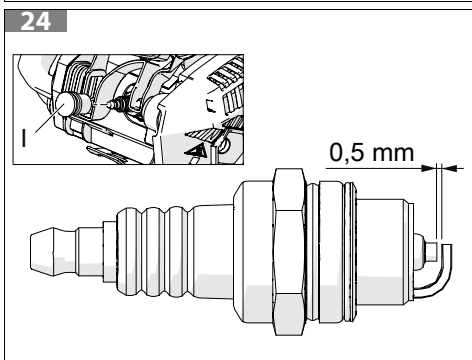
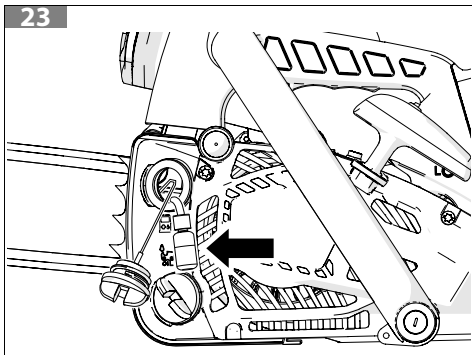
A

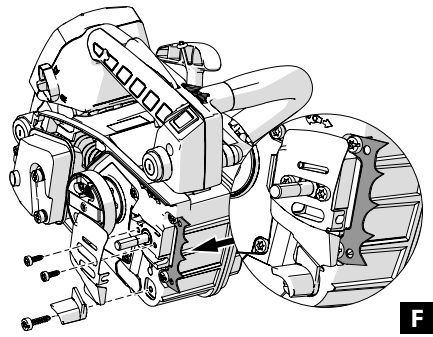
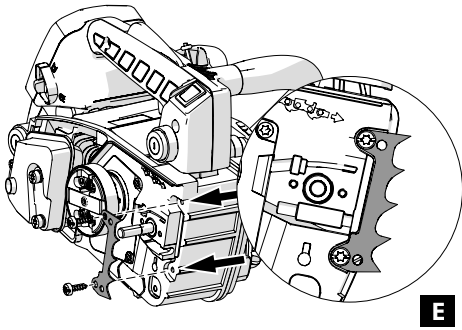
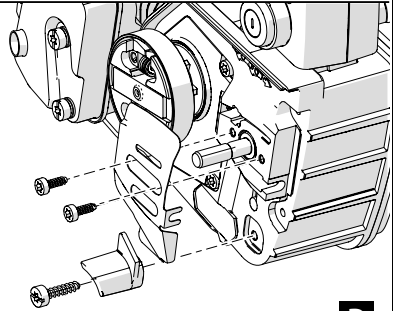
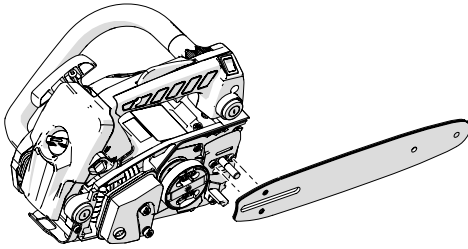
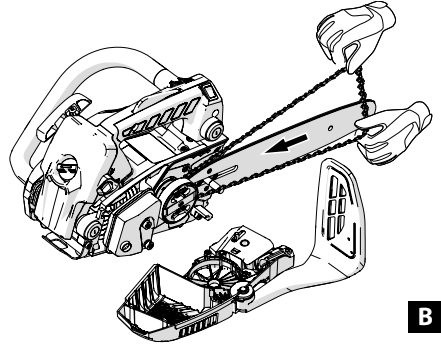
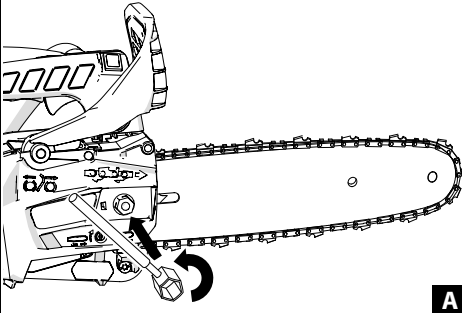


B









ITALIANO - Istruzioni Originali	10
ENGLISH - Translation of the original instructions	46
FRANÇAIS - Traduction des instructions originales	81
DEUTSCH - Übersetzung der Originalanleitungen	118
ESPAÑOL - Traducción de las instrucciones originales	155
NEDERLANDS - Vertaling van de originele instructies.....	192
PORTUGUÊS - Tradução das instruções originais	229
ΕΛΛΗΝΙΚΑ - Μετάφραση πρωτότυπων οδηγιών.....	266
ČESKY - Překlad původního návodu	305
SLOVENSKY - Preklad pôvodného návodu	340
РУССКИЙ - Перевод оригинальных инструкций	376
POLSKI - Tłumaczenie oryginalnych instrukcji.....	416

1 ВВЕДЕНИЕ	378
1.1 ПРАВИЛА ЧТЕНИЯ РУКОВОДСТВА	378
2 ЗНАЧЕНИЕ СИМВОЛОВ И ПРЕДУПРЕЖДЕНИЙ, ОТНОСЯЩИХСЯ К БЕЗОПАСНОСТИ (РИС. 1)	379
3 КОМПОНЕНТЫ ЦЕПНОЙ БЕНЗОПИЛЫ (РИС. 2).....	380
4 ПРАВИЛА ТЕХНИКИ БЕЗОПАСНОСТИ	380
4.1 ЗАЩИТНАЯ ОДЕЖДА	382
5 МОНТАЖ.....	383
5.1 ШИНЫ И ЦЕПИ	383
5.2 ЗУБЧАТЫЙ УПОР	384
6 ПРЕДОХРАНИТЕЛЬНЫЕ УСТРОЙСТВА, УСТАНОВЛЕННЫЕ НА ИЗДЕЛИИ.....	384
6.1 ТОРМОЗ ЦЕПИ ДЛЯ ЗАЩИТЫ ОТ ОТСКОКА	384
6.2 СТОПОР АКСЕЛЕРАТОРА	385
6.3 СТОПОР ЦЕПИ И УСТРОЙСТВО НАТЯЖЕНИЯ ЦЕПИ.....	385
6.4 СИСТЕМА ПОГЛОЩЕНИЯ ВИБРАЦИЙ	385
6.5 КНОПКА STOP	385
6.6 ГЛУШИТЕЛЬ.....	385
6.7 ЗАЩИТНОЕ ОГРАЖДЕНИЕ РУКИ	385
6.8 ОГРАЖДЕНИЕ ШИНЫ	386
7 ЗАПУСК.....	386
7.1 ТОПЛИВО	386
7.2 ЗАПРАВКА	388
7.3 ЗАПРАВКА МАСЛА И СМАЗКА ЦЕПИ	388
7.3.1 «ЗАЛИТЫЙ» ДВИГАТЕЛЬ	389
7.4 ЗАПУСК ДВИГАТЕЛЯ	390
7.5 ОБКАТКА ДВИГАТЕЛЯ	390
7.6 ОБКАТКА ЦЕПИ	390
8 ОСТАНОВКА ДВИГАТЕЛЯ	391
9 ПРАВИЛА ПОЛЬЗОВАНИЯ.....	391
9.1 ПРОВЕРКА ПРАВИЛЬНОСТИ РАБОТЫ ПРЕДОХРАНИТЕЛЬНЫХ УСТРОЙСТВ	391
9.2 ОТСКОК, СОСКАЛЬЗЫВАНИЕ, ОБРАТНАЯ ОТДАЧА И ПАДЕНИЕ	392
9.3 ТОРМОЗ ЦЕПИ	395
9.4 ПРОВЕРКА ПРАВИЛЬНОСТИ РАБОТЫ ТОРМОЗА	395
9.5 ТЕХОБСЛУЖИВАНИЕ ТОРМОЗА	395
9.6 ИСПОЛЬЗОВАНИЕ ЦЕПНОЙ БЕНЗОПИЛЫ ДЛЯ ПОДРЕЗКИ ДЕРЕВЬЕВ С ПОМОЩЬЮ ТРОСА, ПРИСТЕГНУТОГО К ЛЯМОЧНОМУ ПОЯСУ	395
9.7 ЗАПРЕЩЕННОЕ ИСПОЛЬЗОВАНИЕ	398
9.8 ПРАВИЛА РАБОТЫ	399
9.8.1 ОБРЕЗКА ВЕТОК.....	399
9.8.2 МЕРЫ ПРЕДОСТОРОЖНОСТИ, ОТНОСЯЩИЕСЯ К РАБОЧЕЙ ЗОНЕ	399
9.8.3 МЕРЫ ПРЕДОСТОРОЖНОСТИ ПРИ ИСПОЛЬЗОВАНИИ МАШИНЫ.....	400
10 ТЕХНИЧЕСКОЕ ОБСЛУЖИВАНИЕ	400
10.1 ПРОВЕРКИ И ТЕХОБСЛУЖИВАНИЕ ПРЕДОХРАНИТЕЛЬНЫХ УСТРОЙСТВ	400
10.1.1 ПРОВЕРКА ЛЕНТЫ ТОРМОЗА	400
10.1.2 ПРОВЕРКА ЗАЩИТНОГО ОГРАЖДЕНИЯ РУКИ.....	401
10.1.3 ПРОВЕРКА ТОРМОЗА ЦЕПИ	401
10.1.4 ПРОВЕРКА ИСПРАВНОСТИ АКСЕЛЕРАТОРА И СТОПОРА АКСЕЛЕРАТОРА	401
10.1.5 ПРОВЕРКА СОСТОЯНИЯ СТОПОРА ЦЕПИ	402
10.1.6 ПРОВЕРКА СОСТОЯНИЯ СИСТЕМЫ ПОГЛОЩЕНИЯ ВИБРАЦИЙ	402
10.1.7 ПРОВЕРКА ИСПРАВНОСТИ КНОПКИ STOP	402
10.1.8 ПРОВЕРКА ГЛУШИТЕЛЯ	402

10.2 СООТВЕТСТВИЕ ВЫБРОСОВ ГАЗОВ	402
10.3 ЗАТОЧКА ЦЕПИ	403
10.4 ШИНА	404
10.5 ВОЗДУШНЫЙ ФИЛЬТР	404
10.6 ТОПЛИВНЫЙ ФИЛЬТР	404
10.7 МАСЛЯНЫЙ НАСОС (АВТОМАТИЧЕСКИЙ РЕГУЛИРУЕМЫЙ)	404
10.8 УЗЕЛ ЗАПУСКА	404
10.9 ДВИГАТЕЛЬ	405
10.10 СВЕЧА ЗАЖИГАНИЯ	405
10.11 ТОРМОЗ ЦЕПИ	405
10.12 КАРБЮРАТОР	405
10.13 ГЛУШИТЕЛЬ	406
10.14 ВНЕПЛАНОВОЕ ТЕХОБСЛУЖИВАНИЕ	406
10.15 ТАБЛИЦА ТЕХОБСЛУЖИВАНИЯ	407
11 ТРАНСПОРТИРОВКА	408
12 ХРАНЕНИЕ	409
13 ОХРАНА ОКРУЖАЮЩЕЙ СРЕДЫ	409
14 ТЕХНИЧЕСКИЕ ДАННЫЕ	410
15 ДЕКЛАРАЦИЯ О СООТВЕТСТВИИ	412
16 ГАРАНТИЙНОЕ СВИДЕТЕЛЬСТВО	413
17 НЕИСПРАВНОСТИ И ИХ УСТРАНЕНИЕ	414

1 ВВЕДЕНИЕ

Благодарим вас за выбор продукции Eтаk.

Наша сеть дилерских и авторизованных сервисных центров находится в вашем полном распоряжении и готова удовлетворить любые ваши запросы.

ВНИМАНИЕ

Данная цепная бензопила подлежит эксплуатации только лицами, обученными вести обрезку растущих деревьев. Ее использование без надлежащего обучения может привести к тяжелейшим травмам.

ВНИМАНИЕ

Для правильного использования машины и для предотвращения несчастных случаев перед началом работы очень внимательно прочтите данное руководство.

ВНИМАНИЕ

Данное руководство должно сопровождать машину на протяжении всего срока ее службы.

ВНИМАНИЕ

РИСК ПОВРЕЖДЕНИЯ СЛУХА. При нормальных условиях эксплуатации пользователь этой машины подвергается ежедневному воздействию шума, уровень которого равен или превышает 85 дБ (А).

Здесь даются пояснения по работе различных узлов машины, а также указания по требуемым проверкам и техобслуживанию.

ПРИМЕЧАНИЕ

Описания и иллюстрации, приведенные в данном руководстве, не считаются строго обязывающими. Производитель оставляет за собой право вносить любые изменения, не обновляя каждый раз данное руководство.

Приведенные изображения носят ознакомительный характер. На практике компоненты могут отличаться от изображенных. В случае сомнений обратитесь в авторизованный сервисный центр.

1.1 ПРАВИЛА ЧТЕНИЯ РУКОВОДСТВА

Руководство делится на главы и параграфы. Каждый параграф является подуровнем соответствующей главы. Ссылки на заголовки или параграфы обозначаются аббревиатурой "гл." или "пар.", за которыми следует соответствующая цифра. Пример: "гл. 2" или "пар. 2.1".

Кроме указаний по эксплуатации и техническому обслуживанию, данное руководство содержит информацию, требующую особого внимания. Такая информация отмечена символами, описанными ниже:



ВНИМАНИЕ

При наличии риска несчастного случая или травмы, включая смертельный исход, либо серьезного материального ущерба.



МЕРА ПРЕДОСТОРОЖНОСТИ

При наличии риска повреждения машины или ее отдельных компонентов.

ПРИМЕЧАНИЕ

Предоставляет дополнительную информацию к указаниям предыдущих сообщений по правилам техники безопасности.

Изображения в данном руководстве по эксплуатации пронумерованы цифрами 1, 2, 3 и т. д. Компоненты, показанные на рисунках, отмечены буквами или цифрами, в зависимости от случая. Ссылка на компонент С на рисунке 2 обозначается надписью: «См. С, рис. 2» или «(С, рис. 2)». Ссылка на компонент 2 на рисунке 1 обозначается надписью: «См. 2, рис. 1» или «(2, рис. 1)».

2 ЗНАЧЕНИЕ СИМВОЛОВ И ПРЕДУПРЕЖДЕНИЙ, ОТНОСЯЩИХСЯ К БЕЗОПАСНОСТИ (РИС. 1)

RU

1. Перед тем как приступить к использованию этой машины, внимательно прочтите руководство по эксплуатации и техобслуживанию.
2. Используйте каску, защитные очки и наушники.
3. Тип машины: **ЦЕПНАЯ БЕНЗОПИЛА**.
4. Гарантированный уровень звуковой мощности.
5. Серийный номер.
6. Знак соответствия СЕ.
7. Уделяйте особое внимание явлению отскока. Он может быть опасным.
8. Внимательно прочитайте и соблюдайте все предупредительные указания.
9. Данная цепная бензопила подлежит эксплуатации только лицами, обученными вести обрезку растущих деревьев.
10. Используйте надлежащие средства защиты рук, ног и ступней.
11. Год выпуска.
12. Груша праймера.
13. Заблокированный тормоз цепи (справа). Разблокированный тормоз цепи (слева).
- 14.



ВНИМАНИЕ

Поверхности могут быть горячими.

3 КОМПОНЕНТЫ ЦЕПНОЙ БЕНЗОПИЛЫ (РИС. 2)

- | | |
|----------------------------------|--------------------------------------|
| 1. Рычаг стартера | 11. Пробка горловины топливного бака |
| 2. Рычаг акселератора | 12. Ручка пускового шнура |
| 3. Рычаг стопора акселератора | 13. Пробка горловины масляного бака |
| 4. Винты регулировки карбюратора | 14. Груша праймера |
| 5. Рычаг инерционного тормоза | 15. Боковой винт натяжителя цепи |
| 6. Глушитель | 16. Передняя рукоятка |
| 7. Цепь | 17. Задняя рукоятка |
| 8. Шина | 18. Ограждение шины |
| 9. Крышка воздушного фильтра | 19. Зубчатый упор |
| 10. Кнопка STOP | |

4 ПРАВИЛА ТЕХНИКИ БЕЗОПАСНОСТИ

ВНИМАНИЕ

При правильном использовании цепная бензопила представляет собой быстрый, удобный и эффективный рабочий инструмент, однако в случае неправильной эксплуатации или без надлежащих мер предосторожности он может стать опасным. Для обеспечения удобных и безопасных условий работы тщательно соблюдайте правила безопасности, изложенные в этом разделе и далее в руководстве.

ВНИМАНИЕ

При включении вашей машины создается электромагнитное поле с очень малой напряженностью. Это поле может создать помехи для работы некоторых кардиостимуляторов. Для снижения риска получения серьезных или смертельных травм лица с вживленными кардиостимуляторами должны проконсультироваться со своим врачом и изготовителем кардиостимулятора перед тем, как приступить к эксплуатации машины.

Цепная бензопила для подрезки деревьев

Специальная облегченная цепная бензопила предназначена для подрезки и стрижки верхней части растущих деревьев подготовленным оператором.

Подготовленный оператор

Лицо, обладающее необходимыми навыками и знаниями:

- по эксплуатации цепной бензопилы (для подрезки деревьев), изготовленной в соответствии с требованиями стандарта ISO 11681-2, и связанными с ней специфическими опасностями, и

- мер предосторожности, которые необходимо предпринимать для предотвращения этих опасностей, включая применение рекомендованных средств индивидуальной защиты (СИЗ).

⚠ ВНИМАНИЕ

Местное законодательство может накладывать ограничения на использование машины.

⚠ ВНИМАНИЕ

Необходимо, чтобы оператор был обучен правилам выполнения всех операций, описанных в настоящем руководстве.

⚠ ВНИМАНИЕ

Не позволяйте другим людям, а также животным стоять в зоне действия цепной бензопилы во время ее пуска и работы.

1. Не используйте цепную бензопилу до тех пор, пока вы не будете обучены правилам ее эксплуатации. Не имеющий опыта пользователь должен потренироваться в работе с машиной перед тем, как приступить к ее практическому применению.
2. Цепной бензопилой должны пользоваться исключительно взрослые, ознакомленные с правилами ее эксплуатации и находящиеся в хорошем физическом состоянии.
3. Запрещается использование цепной бензопилы лицами, находящимися в состоянии физического утомления или под воздействием алкоголя, наркотических или лекарственных средств.
4. Не надевайте шарфы, браслеты или другие предметы, которые могли бы зацепиться за машину или за цепь. Надевайте прилегающую к телу одежду, обеспечивающую защиту от порезов.
5. Надевайте защитную противоскользящую обувь, а также защитные перчатки, очки, наушники и каску.
6. Не начинайте пиление до тех пор, пока рабочая зона не будет полностью очищена и освобождена от посторонних предметов. Не ведите пиление вблизи электрических кабелей.
7. Всегда ведите пиление, находясь в устойчивом и надежном положении.
8. Используйте цепную бензопилу только в хорошо вентилируемых местах; не используйте ее во взрывоопасной или огнеопасной атмосфере или в закрытых помещениях.
9. Не прикасайтесь к цепи и не проводите техобслуживание при работающем двигателе.
10. Запрещается подсоединять к валу отбора мощности цепной пилы устройства, которые не были поставлены изготовителем.
11. Поддерживайте в идеальном состоянии все этикетки с обозначениями опасности и предупреждениями. В случае их повреждения или износа их необходимо своевременно заменить (Рис. 1).
12. Не используйте машину для целей, отличных от указанных в руководстве (см. стр. 398).
13. Не оставляйте без присмотра машину с включенным двигателем.

14. Ежедневно проверяйте состояние цепной бензопилы, чтобы убедиться в работоспособности всех ее устройств, как защитных, так и прочих.
15. Всегда придерживайтесь наших указаний по техобслуживанию, приведенных в настоящем руководстве.
16. Не используйте цепную бензопилу, если она повреждена, неправильно отремонтирована, неверно собрана или если ее конструкция подверглась несанкционированным изменениям. Не снимайте, не отключайте и не выводите из строя какие-либо предохранительные устройства. Используйте шины только тех длин, которые приведены в таблице.
17. Не производите самостоятельно ремонтные работы или операции, выходящие за пределы обычного техобслуживания. Обращайтесь только в специализированные и авторизованные сервисные центры.
18. Не включайте цепную бензопилу при снятом ограждении цепи.
19. В случае вывода цепной бензопилы из эксплуатации не оставляйте ее в окружающей среде, а сдайте своему дилеру, который примет меры по ее надлежащей утилизации.
20. Передавайте или одалживайте цепную бензопилу только лицам, имеющим необходимый опыт и уже знакомым с машиной и правилами ее эксплуатации. Вместе с машиной необходимо передавать и настоящее руководство, которое новый пользователь обязан прочитать перед началом работы.
21. Всегда обращайтесь к своему дилеру за любым другим разъяснением или для выполнения срочного ремонта.
22. Тщательно храните это руководство и сверяйтесь с ним перед каждым использованием машины.
23. Помните, что владелец или оператор несет ответственность за несчастные случаи или риски, которым подвергаются третьи лица или их имущество.

4.1 ЗАЩИТНАЯ ОДЕЖДА



ВНИМАНИЕ

Большая часть несчастных случаев при использовании цепной бензопилы происходит, когда цепь задевает оператора. При работе с цепной бензопилой всегда надевайте сертифицированную защитную одежду. Использование защитной одежды не устраняет риск получения травм, но снижает последствия несчастных случаев. По вопросу выбора подходящей одежды проконсультируйтесь со своим дилером.

Одежда должна быть подходящей и не мешать работе. Надевайте плотно прилегающую к телу защитную одежду. **Защитная куртка, комбинезон и гетры идеально подходят для этой цели.** Не используйте одежду, шарфы, галстуки или украшения, которые могут зацепиться за кусты или ветки. Соберите в пучок длинные волосы и спрячьте их (например под платок, шапку, каску и т.д.).

Надевайте ботинки или сапоги с противоскользящими и защищающими от порезов подошвами.

Надевайте защитный шлем в местах, в которых возможно падение предметов.

Надевайте защитные очки или экран!

Применяйте защиту от шума: например, наушники или беруши. Использование средств защиты органов слуха требует повышенного внимания и осторожности, так как восприятие акустических сигналов опасности (криков, сигналов тревоги и т. д.) при этом ограничено.

Надевайте перчатки, защищающие от порезов.

 **ВНИМАНИЕ**

При необходимости выполнять работы стоя на деревьях, используйте перчатки и обувь, пригодные для того, чтобы взбираться на деревья.

5 МОНТАЖ

5.1 ШИНЫ И ЦЕПИ

 **ВНИМАНИЕ**

Работы по монтажу всегда следует выполнять в перчатках. Используйте только шину и цепь, рекомендованные изготовителем (см. Таблица 1 Рекомендованные сочетания шин и цепей).

1. Потяните защитное ограждение (Рис. 3) в сторону передней ручки, чтобы убедиться в том, что тормоз цепи не заблокирован.
2. Открутите гайку (А) и снимите ограждение цепи (В, Рис. 4).
3. Удалите пластиковую прокладку, надетую на шпильки шины (С, Рис. 5).
4. Установите собачку натяжителя цепи (D, Рис. 5) в положение конца хода, полностью выкрутив винт натяжителя (L).
5. Наденьте шину (F, Рис. 5) на шпильку (N).
6. Установите цепь (H, Рис. 6), надев ее на звездочку (E) и на направляющую шины (M). Обращайте внимание на направление вращения цепи (Рис. 8).
7. Установите в соответствующее гнездо ограждение цепи и, прижимая его к шине, закрутите винт натяжения цепи (L, Рис. 7) так, чтобы собачка (D, Рис. 5) вошла в отверстие (G) шины.
8. Установите ограждение цепи и соответствующие крепежные гайки, не затягивая их.
9. Натяните цепь с помощью винта натяжителя (L, Рис. 7).
10. Окончательно затяните крепежные гайки ограждения цепи, приподняв концевую часть шины (Рис. 9). Момент затяжки составляет 1,5 кгм (15 Нм). Цепь должна быть отрегулирована таким образом, чтобы ее можно было легко прокручивать рукой (Рис. 10).
11. Цепь является правильно отрегулированной в том случае, когда, потянув вверх, ее можно приподнять на несколько миллиметров (Рис. 10).



ВНИМАНИЕ

Всегда поддерживайте надлежащее натяжение цепи. При слишком слабом натяжении цепи увеличивается риск отскока и выхода цепи из канавки в шине; такие ситуации могут привести к травме оператора и повреждению цепи. Слишком слабое натяжение цепи приводит к износу самой цепи, шины и ведущей шестерни. И наоборот, слишком сильно натянутая цепь приводит к перегрузке двигателя с возможностью его выхода из строя. Правильное натяжение цепи обеспечивает наилучшее качество пиления, а также безопасность эксплуатации и продолжительный срок службы самой цепи. Срок службы цепи зависит от правильности натяжения и смазки.

5.2 ЗУБЧАТЫЙ УПОР

Зубчатый упор доступен в качестве дополнительной принадлежности.

Рекомендуется использовать зубчатый упор при пилении стволов или толстых веток.

Для монтажа зубчатого упора см. последовательность операций A-F Рис. 28.

RU

6 ПРЕДОХРАНИТЕЛЬНЫЕ УСТРОЙСТВА, УСТАНОВЛЕННЫЕ НА ИЗДЕЛИИ



ВНИМАНИЕ

Цепная бензопила оснащена предохранительными устройствами, снижающими связанные с ее эксплуатацией риски; оператор должен знать места их расположения, а также правила их использования и техобслуживания.



ВНИМАНИЕ

Перед тем как приступить к использованию данного изделия, прочитайте следующие предупреждения.

- Не эксплуатируйте цепную бензопилу с неисправными предохранительными устройствами.
- Регулярно проверяйте состояние и исправность предохранительных устройств. См. главу 9.1 *ПРОВЕРКА ПРАВИЛЬНОСТИ РАБОТЫ ПРЕДОХРАНИТЕЛЬНЫХ УСТРОЙСТВ*.
- В случае неисправности предохранительных устройств немедленно обращайтесь к авторизованному дилеру.

6.1 ТОРМОЗ ЦЕПИ ДЛЯ ЗАЩИТЫ ОТ ОТСКОКА

Изделие оснащено тормозом цепи, останавливающим ее в случае отскока. Тормоз цепи снижает риск несчастных случаев, но предотвратить их могут только правильные действия самого оператора.

Тормоз цепи приводится в действие вручную при нажатии левой рукой на защитное ограждение руки до его срабатывания или автоматически за счет срабатывания инерционного механизма. Чтобы вручную привести в действие тормоз цепи, в том числе при выключенном двигателе, надавите на защитное ограждение руки.

6.2 СТОПОР АКСЕЛЕРАТОРА

Стопор акселератора предотвращает его случайное срабатывание. Если охватить рукой ручку и нажать на стопор акселератора, можно нажать и на акселератор. При отпуске ручки как акселератор, так и стопор акселератора возвращаются в свое первоначальное положение. Эта функция блокирует акселератор в положении холостого хода.

6.3 СТОПОР ЦЕПИ И УСТРОЙСТВО НАТЯЖЕНИЯ ЦЕПИ

Стопор цепи удерживает цепь в случае поломки или схода с шины. Устройство натяжения цепи позволяет предотвращать чрезмерное натяжение цепи (создающее риск поломки) или ее провисание (создающее риск схода с шины). Правильное натяжение цепи и надлежащее техобслуживание шины и цепи снижают риски несчастных случаев.

6.4 СИСТЕМА ПОГЛОЩЕНИЯ ВИБРАЦИЙ

Система поглощения вибраций снижает уровень вибраций, передаваемых на ручки. Амортизаторы выполняют роль разделителей между двигателем машины и ручками.

6.5 КНОПКА STOP

Кнопка STOP служит для остановки **двигателя как в нормальных условиях, так и в случае чрезвычайных обстоятельств.**

6.6 ГЛУШИТЕЛЬ

Глушитель обеспечивает минимальный уровень шума и удаление выхлопных газов от оператора. В местностях с жарким и сухим климатом может иметься существенный риск возгораний. Соблюдайте местные нормативы и правила техобслуживания.



ВНИМАНИЕ

Глушитель сильно нагревается во время эксплуатации, оставаясь горячим некоторое время после ее окончания, а также при работе двигателя на холостом ходу. Поэтому имеется риск возгорания, особенно при использовании машины вблизи огнеопасных материалов.



ВНИМАНИЕ

Не используйте машину без глушителя или с неисправным глушителем. Неисправный глушитель может увеличить уровень шума и риск возгорания.

6.7 ЗАЩИТНОЕ ОГРАЖДЕНИЕ РУКИ

Переднее защитное ограждение руки предотвращает соскальзывание руки оператора к цепи. Это ограждение служит также рычагом приведения в действие тормоза цепи, так как позволяет включать его при нажатии на него или под инерционным действием своей массы в случае отскока.

6.8 ОГРАЖДЕНИЕ ШИНЫ

Ограждение шины предотвращает контакт с зубьями цепи; о зубья можно порезаться и при остановленной цепи. Надевайте его на шину и цепь при транспортировке и перемещении.

7 ЗАПУСК

7.1 ТОПЛИВО



ВНИМАНИЕ

Бензин является чрезвычайно огнеопасным топливом. Будьте максимально осторожны при обращении с бензином или топливной смесью. Не курите и не подносите источники открытого пламени к топливу или к машине.

- Для снижения риска возгорания и получения ожогов будьте осторожны при обращении с топливом. Оно является крайне огнеопасным.
- Размешивайте и держите топливо в специально предназначенной для этого емкости.
- Приготовляйте топливную смесь на открытом воздухе в местах, в которых отсутствуют источники открытого пламени или искрообразования.
- Установите машину на свободный участок, остановите двигатель и дайте ему остыть перед тем, как приступить к заправке.
- Откручивайте пробку заливной горловины медленно для постепенного снятия давления и во избежание проливания топлива.
- После заправки плотно закрутите пробку заливной горловины. Вибрации могут привести к раскручиванию пробки и утечке топлива.
- Вытрите пролившееся топливо. Перед тем как запускать двигатель, переместите машину на расстояние 3 м от места заправки.
- Никогда и ни при каких обстоятельствах не пытайтесь сжечь пролившееся топливо.
- Не курите при обращении с топливом и во время работы цепной бензопилы.
- Храните топливо в прохладном, сухом и хорошо проветриваемом месте.
- Не храните топливо в местах, в которых имеются сухая листва, солома, бумага и т.д.
- Храните машину и топливо в местах, в которых топливные пары не могут вступить в контакт с искрами или открытым пламенем, водонагревателями, электродвигателями или выключателями, печами и т.д.
- Не снимайте пробку топливного бака при работающем двигателе.
- Не используйте топливо для чистки.
- Следите за тем, чтобы топливо не попало на вашу одежду.

Данная машина приводится в действие 2-тактным двигателем и подлежит заправке предварительно приготовленной бензино-масляной смесью для 2-тактных двигателей. Предварительно смешайте неэтилированный бензин с маслом для двухтактных двигателей в чистой емкости, пригодной для хранения бензина.

Рекомендуемой топливо: данный двигатель сертифицирован для работы с неэтилированным бензином для автотранспортных средств с октановым числом 89 ([R + M] / 2) или более высоким.

Смешивайте бензин с маслом для двухтактных двигателей в соответствии с указаниями, приведенными на таре.

Мы рекомендуем использовать масло для 2-тактных двигателей Oleo-Mac / Efcо в концентрации **2 % (1:50)**, специально разработанное для всех двухтактных двигателей с воздушным охлаждением.

Соотношения масла/бензина, приведенные в следующей таблице (Рис. А) являются верными при использовании моторного масла Oleo-Mac / Efcо **PROSINT 2** и **EUROSINT 2** или эквивалентного ему высококачественного масла (**удовлетворяющего стандарту JASO FD или ISO L-EGD**).





БЕНЗИН 	МАСЛО 	
	2 % - 50:1	
ℓ	ℓ	(см ³)
1	0,02	(20)
5	0,10	(100)
10	0,20	(200)
15	0,30	(300)
20	0,40	(400)
25	0,50	(500)


Рис. А

 **МЕРА ПРЕДОСТОРОЖНОСТИ**

Не используйте масло для автомобилей или масло для забортных двухтактных двигателей.

 **МЕРА ПРЕДОСТОРОЖНОСТИ**

- Приобретайте топливо только в том количестве, которое необходимо для потребления вашей машиной; оно не должно превышать величину, расходуемую за один или два месяца;
- Храните бензин в герметичной емкости в сухом и прохладном месте.

 **МЕРА ПРЕДОСТОРОЖНОСТИ**

Никогда не используйте в качестве смеси топливо, содержащее свыше 10 % этанола; допускается использование газохоло (смеси бензина и этанола) с содержанием этанола до 10 % или топлива E10.

ПРИМЕЧАНИЕ

Готовьте только необходимое для работы количество смеси; не оставляйте готовую смесь в баке машины или в канистре на долгое время. Рекомендуется использовать стабилизатор топлива **Emak ADDITIX 2000** код 001000972A, обеспечивающий хранение топлива на протяжении 12 месяцев.

Алкилированный бензин

МЕРА ПРЕДОСТОРОЖНОСТИ

Плотность алкилированного бензина отлична от плотности обычного бензина. Поэтому для двигателей, отрегулированных для работы с обычным бензином, может потребоваться изменение регулировки винта Н. Для выполнения этой операции следует обращаться в авторизованный сервисный центр.

7.2 ЗАПРАВКА

Перед заправкой взбалтывайте канистру со смесью.

ВНИМАНИЕ

При обращении с топливом соблюдайте правила техники безопасности. Перед заправкой всегда выключайте двигатель. Никогда не выполняйте заправку бака машины при еще горячем или работающем двигателе. Перед тем как запускать двигатель, отойдите не менее, чем на 3 м от места выполнения заправки. НЕ КУРИТЕ!

1. Во избежание засорений прочистите поверхность вокруг заливной горловины.
2. Медленно отвинтите пробку заливной горловины.
3. Осторожно залейте в бак топливную смесь. Не допускайте проливания топлива.
4. Перед тем как устанавливать на место пробку заливной горловины, прочистите прокладку и проверьте ее состояние.
5. Сразу же после заправки установите на место пробку заливной горловины и закрутите ее вручную. В случае пролива топлива вытрите его.

ВНИМАНИЕ

Проверяйте, нет ли утечек топлива из машины, и в случае обнаружения таковых устраняйте их перед тем, как приступить к работе. При необходимости обращайтесь в авторизованный сервисный центр.

7.3 ЗАПРАВКА МАСЛА И СМАЗКА ЦЕПИ

Смазка цепи осуществляется автоматическим насосом, не требующим техобслуживания. Масляный насос отрегулирован изготовителем таким образом, чтобы обеспечивать достаточную подачу масла даже в самых тяжелых условиях эксплуатации. При пилении тонких веток или стволов медленное стекание масла с концевой части шины следует считать нормальным явлением.

- Перед каждой заправкой очистите участок вокруг пробки заливной горловины (13, Рис. 2) во избежание попадания загрязнений внутрь топливного бака.

- Во время работы визуально контролируйте уровень масла.
- После заправки 2 или 3 раза включите двигатель вхолостую, чтобы восстановить правильную подачу масла.
- В случае неисправности не пытайтесь выполнить ремонт самостоятельно, а обращайтесь к авторизованному дилеру.

Правильная смазка цепи во время пиления сводит к минимуму износ цепи и шины, обеспечивая более длительный срок службы. Всегда используйте высококачественное масло.



ВНИМАНИЕ

Запрещается использовать масло, бывшее в употреблении! Всегда используйте специальное биоразлагаемое масло (Eco-Lube Oleo-Mac/Efco) для цепей и шин, обеспечивающее защиту окружающей среды и здоровья оператора и увеличивающее срок службы компонентов цепной бензопилы.



ВНИМАНИЕ

Перед запуском двигателя убедитесь в том, что цепь не касается посторонних предметов.

- Не отклоняйтесь в сторону и не ведите пиление на высоте выше уровня плеч; если высоко держать цепную бензопилу, трудно контролировать тангенциальные силы и противостоять их воздействию (отскоку).
- **Убедитесь, что все части тела находятся вдали от цепи и от глушителя.**
- **Операторы-левши должны придерживаться тех же указаний. Примите подходящее положение для пиления.**



ВНИМАНИЕ

Воздействие вибраций может нанести ущерб людям, страдающим от проблем с кровообращением или нервных расстройств. Обратитесь за медицинской помощью, если вы испытываете такие физические симптомы как онемение, отсутствие чувствительности, ненормальный упадок сил или изменение цвета кожи. Эти симптомы обычно проявляются на пальцах, руках или запястьях.

7.3.1 «Залитый» двигатель

1. Поверните ручку (А, Рис. 22), снимите панель (В).
2. Поднимите колпачок свечи (I, Рис. 24).
3. Открутите и вытрите свечу.
4. Полностью откройте дроссельную заслонку.
5. Потяните несколько раз за пусковой трос, чтобы опорожнить камеру сгорания.
6. Установите на свое место свечу и наденьте на нее колпачок, **сильно** надавив на него.
7. Установите рычаг стартера в положение "OPEN", даже если двигатель является холодным.
8. После этого запустите двигатель.

ВНИМАНИЕ

Никогда не запускайте цепную бензопилу без установленных шины, цепи и защитного ограждения сцепления (тормоза цепи) – сцепление может ослабнуть и привести к травмам.

7.4 ЗАПУСК ДВИГАТЕЛЯ

При запуске цепной бензопилы тормоз цепи должен быть включен. Приведите в действие тормоз цепи, надавив на рычаг тормоза цепи / защитное ограждение руки (в сторону шины) (Рис. 12). Заполните карбюратор, нажимая на грушу праймера (14, Рис. 2). Установите рычаг стартера (D, Рис. 13) в положение "CLOSE". Установите цепную бензопилу на землю в устойчивое положение. Убедитесь в том, что цепь свободно вращается и не задевает о посторонние предметы. Перед тем как включать двигатель, убедитесь в том, что цепная бензопила не касается каких-либо предметов. Никогда не пытайтесь запускать цепную бензопилу с шиной, находящейся в распиле. Правой рукой держите переднюю ручку (Рис. 14). Несколько раз дерните пусковой шнур до **первого запуска двигателя**. Верните рычаг стартера (D, Рис. 13) в положение "OPEN". Запустите двигатель, дернув за пусковой шнур. После запуска двигателя разблокируйте **тормоз цепи (Рис. 3) и подождите несколько секунд**. Затем нажмите на рычаг акселератора (2, Рис. 2), чтобы разблокировать устройство автоматического «полугаза».

RU

ВНИМАНИЕ

Когда мотор уже нагрет, не используйте стартер для запуска.

ВНИМАНИЕ

Используйте устройство автоматического "полугаза" исключительно на этапе запуска двигателя.

7.5 ОБКАТКА ДВИГАТЕЛЯ

Двигатель достигает своей максимальной мощности после 5-8 часов работы.

Во время этого периода обкатки не используйте двигатель вхолостую на максимальном числе оборотов, чтобы не подвергать его чрезмерным нагрузкам.

ВНИМАНИЕ

Во время обкатки не изменяйте режим карбюрации для достижения большей мощности; это может привести к повреждению двигателя.

ПРИМЕЧАНИЕ

Испускание дыма новым двигателем при его первом использовании и после него является нормальным явлением.

7.6 ОБКАТКА ЦЕПИ

Регулировку всегда следует производить при холодной цепи. Вручную прокрутите цепь, смазывая ее дополнительным количеством масла. Запустите двигатель на несколько минут на умеренной скорости, проверяя правильную работу масляного насоса. Остановите

двигатель и отрегулируйте натяжение цепи. Запустите двигатель и выполните несколько пропилов бревна. Снова остановите двигатель и еще раз проверьте натяжение. Повторяйте эту операцию, пока цепь не достигнет своего максимального растяжения. Не касайтесь цепью земли.

 **ВНИМАНИЕ**

Никогда не прикасайтесь к цепи при работающем двигателе. Не касайтесь цепью земли.

8 ОСТАНОВКА ДВИГАТЕЛЯ

Отпустите рычаг акселератора (2, Рис. 2) после вывода двигателя на режим холостого хода. Выключите двигатель, нажав кнопку STOP (10).

 **ВНИМАНИЕ**

Не опускайте цепную бензопилу на землю, если цепь еще не остановилась.

9 ПРАВИЛА ПОЛЬЗОВАНИЯ

Продолжительное вдыхание выхлопных газов двигателя, распыленного масла смазки цепи и пыли, образующейся при пилении, может создавать риск для здоровья.

9.1 ПРОВЕРКА ПРАВИЛЬНОСТИ РАБОТЫ ПРЕДОХРАНИТЕЛЬНЫХ УСТРОЙСТВ

 **ВНИМАНИЕ**

Перед тем как приступить к эксплуатации цепной бензопилы, проверьте правильность работы предохранительных устройств. В случае неисправности не продолжайте работу и попытайтесь устранить неисправность, руководствуясь соответствующими главами руководства или обратившись к дилеру.

 **ВНИМАНИЕ**

Эксплуатация цепной бензопилы с неисправными предохранительными устройствами может привести к тяжелым и даже смертельным травмам.

 **ВНИМАНИЕ**

Повторите проверки, если цепная бензопила перенесла ненадлежащие воздействия (удары, падения и раздавливание).

1. Убедитесь в правильности работы и отсутствии повреждений тормоза цепи.
2. Убедитесь в правильности работы и отсутствии повреждений стопора акселератора.
3. Убедитесь в правильности работы и отсутствии повреждений кнопки остановки.
4. Убедитесь, что рычаг акселератора и стопор акселератора, будучи отпущенными быстро возвращаются в исходное положение.

5. Убедитесь в том, что ручки являются сухими и прочно закрепленными на своих местах.
6. Убедитесь в правильности работы и отсутствии повреждений системы поглощения вибраций.
7. Убедитесь в правильности работы и отсутствии повреждений глушителя.
8. Убедитесь в наличии и правильности установки всех деталей и отсутствии их повреждений.
9. Убедитесь в правильности подсоединения стопора цепи.
10. Убедитесь, что цепь не вращается при работе двигателя на холостом ходу.
11. Убедитесь в правильности натяжения и отсутствии повреждений цепи.
12. Убедитесь в отсутствии утечек топлива.

9.2 ОТСКОК, СОСКАЛЬЗЫВАНИЕ, ОБРАТНАЯ ОТДАЧА И ПАДЕНИЕ

ВНИМАНИЕ

При вращении цепи возможно образование реакционных сил, воздействие которых может сказаться на сохранении контроля над цепной бензопилой и, соответственно, на безопасности. Такие силы могут быть очень опасными, так как они приводят к движениям цепной бензопилы и/или потере контроля над ней, в результате чего возможно причинение серьезных и даже смертельных травм. Понимание характера этих сил поможет вам снизить соответствующие риски.

Наиболее обычными реакционными силами являются:

- Соскальзывание: происходит тогда, когда шина проскальзывает или быстро смещается на распиливаемом предмете.
- Обратная отдача: происходит тогда, когда шина поднимается над распиливаемым предметом и несколько раз ударяет по нему.
- Падение: происходит тогда, когда цепная бензопила падает вниз по окончании пиления. Это может привести к тому, что находящаяся в движении цепь коснется частей тела или других предметов, причинив травмы или материальный ущерб.
- Затягивание в распил: происходит тогда, когда цепь внезапно останавливается после касания какого-либо находящегося в древесине постороннего предмета нижней частью шины. Внезапная остановка приводит к тому, что пила отбрасывается вперед и от оператора, в результате чего он теряет контроль над машиной.

ВНИМАНИЕ

Наиболее опасным явлением, вызываемым реакционными силами, является отскок.

- Отскок: происходит в том случае, когда концевая часть шины касается какого-либо предмета и внезапно отбрасывается вверх и назад. Отскок может также происходить в том случае, когда во время пиления древесина замыкается и защемляет пилу в пропиле. В обоих случаях эта внезапная остановка цепи приводит к изменению направления воздействия реакционных сил, действующих при пилении древесины, следствием которого является перемещение пилы в направлении, противоположном направлению вращения цепи. **Пила отбрасывается вверх и назад в сторону оператора.**



ВНИМАНИЕ

Сознавайте возможность отскока. Понимая причины образования отскока и реакционных сил, вы можете снизить фактор внезапности, способствующий возникновению несчастных случаев.



ВНИМАНИЕ

Работа одной рукой может способствовать образованию отскока. Будьте максимально внимательны, если вы работаете таким образом.

Риски, связанные с отскоком и реакционными силами, можно снизить путем следующих действий:

- Действуйте надлежащим образом и соблюдайте все правила техники безопасности.
- Правильно используйте предохранительные устройства, которыми оснащена цепная бензопила.
- Внимательно следите за положением концевой части шины.
- Некогда не допускайте, чтобы концевая часть шины касалась каких-либо предметов.
- Будьте внимательны при пилении небольших веток, кустов и маленьких деревьев, при котором возможно заклинивание цепи.
- Очистите рабочую зону от всех препятствий, таких как деревья, ветки, камни, сухостой, пни и др. Избегайте препятствий, которых могла бы коснуться цепная бензопила.
- Обеспечьте правильное выполнение регулировки и заточки цепи; незаточенная или провисшая шина увеличивает вероятность отскока. Следуйте указаниям изготовителя по заточке цепи и техобслуживанию. Проверяйте натяжение с регулярной периодичностью. Убедитесь в том, что крепежные гайки плотно затянуты.
- Начинайте и затем продолжайте пиление на полной скорости. При движении цепи с более низкой скоростью возрастает риск отскока.
- За один раз пилите только один ствол.
- Будьте особо внимательны при вхождении пилы в незаконченный рез.
- Не пытайтесь начинать пиление концевой частью шины (пиление погружением).
- Обращайте внимание на движущиеся стволы или другие предметы, которые могут привести к заклиниванию цепи.
- Используйте только шины и цепи с низким отскоком, специально предназначенные для вашей цепной бензопилы.
- Плотно держите цепную бензопилу двумя руками при работающем двигателе и ни в коем случае не отпускайте руки. Прочное удерживание пилы поможет вам уменьшить отскок и сохранить контроль над цепной бензопилой.
- Полностью охватывайте ручки ладонями и пальцами. Держите прямой свою левую руку, не сгибая ее в локте.
- Ни в коем случае не меняйте местами левую и правую руки.
- Обе ноги должны находиться в уравновешенном положении.

- Не отклоняйтесь в сторону. Вы можете потерять равновесие и потерять контроль над цепной бензопилой.
- Не ведите пиление выше уровня плеч, так как в этом случае трудно сохранять контроль над пилой.
- Сохраняйте контроль над пилой при пилении и тогда, когда по его окончании происходит падение отпиленной части. Не допускайте, чтобы пила опускалась под собственной тяжестью по окончании пиления.

Устройства защиты от отскока



ВНИМАНИЕ

В состав вашей цепной бензопилы входят следующие устройства, предназначенные для снижения риска отскока и воздействия реакционных сил. В любом случае эти устройства не полностью устраняют такие опасные реакционные воздействия. При эксплуатации цепной бензопилы не полагайтесь только на эти устройства. Во избежание отскоков и воздействия других реакционных сил, которые могут привести к серьезным и даже смертельным травмам, вы должны соблюдать все правила техники безопасности, указания и способы выполнения техобслуживания, приведенные в настоящем руководстве.

- Направляющая шина: небольшой радиус концевой части шины уменьшает длину участка шины, на котором существует опасность отскока. Используйте только шины, одобренные изготовителем данной цепной бензопилы, перечисленные в настоящем руководстве.
- Перечисленные в настоящем руководстве цепи с низким отскоком (см. Таблица 1 *Рекомендованные сочетания шин и цепей*) удовлетворяют требованиям к обеспечению низкого отскока при испытаниях, предусмотренных соответствующими стандартами. **Используйте только цепи, одобренные изготовителем данной цепной бензопилы.**
- Переднее защитное ограждение предназначено для снижения вероятности касания цепи левой рукой, если эта рука соскользнет с передней ручки; кроме того, оно служит для приведения в действие тормоза цепи при ручном нажатии на него или сдвиге вперед под воздействием инерционных сил.
- Конструкция пилы предусматривает надлежащее расстояние между передней и задней ручками и их расположение на одной линии для обеспечения сохранения равновесия и надежного контроля над цепной бензопилой в случае ее смещения в сторону оператора при отскоке.
- Тормоз цепи предназначен для быстрой остановки движущейся цепи. Когда рычаг тормоза/переднее ограждение смещается вперед в сторону шины, цепь должна немедленно остановиться. **Цепь тормоза ограничивает последствия отскока, но не предотвращает его.** Тормоз цепи следует очищать и проверять перед каждым использованием цепной бензопилы.
- Устройство натяжения цепи разработано таким образом, чтобы позволить оператору производить надлежащую регулировку цепи: провисшая цепь повышает вероятность возникновения отскока и других реакционных сил.

9.3 ТОРМОЗ ЦЕПИ

Инерционный тормоз цепи является высокоэффективным предохранительным устройством, обеспечивающим безопасность при использовании цепной бензопилы. Он защищает пользователя от опасных отскоков, возможных на различных этапах работы. Тормоз приводится в действие, с последующей мгновенной блокировкой цепи, когда оператор нажимает рукой на рычаг (ручное включение), или автоматически под действием инерции, когда ограждение смещается вперед (Рис. 18) в случае внезапного отскока (инерционное включение). Чтобы разблокировать тормоз цепи, оператор должен потянуть рычаг на себя (Рис. 3).

9.4 ПРОВЕРКА ПРАВИЛЬНОСТИ РАБОТЫ ТОРМОЗА

При проверке состояния машины перед тем как приступать к каким-либо работам, следует проверить правильность работы тормоза, выполнив следующие действия:

1. Запустите двигатель и крепко возьмитесь за ручки обеими руками.
2. Потяните за рычаг акселератора, чтобы привести в движение цепь и надавите на рычаг тормоза тыльной стороной левой руки (Рис. 11).
3. При срабатывании тормоза цепь немедленно останавливается; отпустите рычаг акселератора.
4. Разблокируйте тормоз (Рис. 3).

9.5 ТЕХОБСЛУЖИВАНИЕ ТОРМОЗА

Всегда поддерживайте в чистоте механизм тормоза цепи и смазывайте передаточные элементы. Проверьте уровень износа ленты тормоза. Ее минимальная толщина должна составлять **0,30 мм**.

9.6 ИСПОЛЬЗОВАНИЕ ЦЕПНОЙ БЕНЗОПИЛЫ ДЛЯ ПОДРЕЗКИ ДЕРЕВЬЕВ С ПОМОЩЬЮ ТРОСА, ПРИСТЕГНУТОГО К ЛЯМОЧНОМУ ПОЯСУ

В настоящей главе описаны некоторые методы работы, позволяющие уменьшить риск получения травм при использовании цепной бензопилы для подрезки деревьев с помощью троса, пристегнутого к лямочному поясу. Приведенные сведения являются базовыми указаниями, но ни в коем случае не заменяют собой процесс обучения, которое оператор должен пройти в обязательном порядке. Необходимо всегда соблюдать нормы и правила национального законодательства.

Общие правила работы на высоте

Необходимо, чтобы операторы, ведущие на высоте подрезку веток цепной бензопилой с помощью троса, пристегнутого к лямочному поясу, никогда не работали в одиночку. Необходимо, чтобы им помогал работник, находящийся на земле и обученный правилам действий в случае чрезвычайных ситуаций.

Необходимо, чтобы операторы, эксплуатирующие цепные бензопилы для подрезки деревьев, прошли необходимый для выполнения этой работы общий курс обучения приемам подъема на деревья и принятия положений, обеспечивающих безопасную работу на них; необходимо также, чтобы они были должным образом обеспечены лямочными поясами, тросами, плоскими ремнями с крепежными отверстиями, карабинами и другими

приспособлениями, позволяющими работать в устойчивом положении и надежно удерживать бензопилу.

Подготовка к использованию цепной бензопилы на дереве

Необходимо, чтобы находящийся на земле оператор проверил цепную бензопилу, заправил ее топливом, запустил, прогрел и затем выключил перед тем, как передавать ее оператору, находящемуся на дереве. Необходимо закрепить цепную бензопилу с помощью плоского ремня, пригодного для крепления клямочному поясу оператора (А, Рис. 15).

- a. пристегните плоский ремень к креплению, находящемуся с задней стороны цепной бензопилы (Рис. 17);
- b. с помощью соответствующих карабинов пристегните цепную бензопилу с помощью плоского ремня или непосредственно (т.е. путем прямого соединения с креплением цепной бензопилы) к клямочному поясу оператора;
- c. удостоверьтесь, что цепная бензопила надежно закреплена в момент ее передачи оператору;
- d. перед тем как отцеплять цепную бензопилу от подъемного средства, удостоверьтесь, что она пристегнута к клямочному ремню оператора.

Возможность непосредственного пристегивания цепной бензопилы к клямочному ремню значительно снижает риск повреждения инструмента во время движений вокруг дерева. Всегда выключайте цепную бензопилу во время ее пристегивания непосредственно к клямочному ремню.

Необходимо пристегивать цепную бензопилу к рекомендуемым точкам крепления на клямочном поясе. Они могут находиться по его центру (спереди или сзади) или по бокам. Когда это возможно, пристегивайте цепную бензопилу к точке крепления, находящейся по центру клямочного ремня с задней стороны; это позволяет предотвратить ее столкновение с тросами, используемыми для подъема, при этом точка приложения усилия, создаваемого ее весом, будет приходиться на центр тела оператора в районе основания его позвоночного столба (В, Рис. 15).

При изменении точки пристегивания цепной бензопилы необходимо, чтобы перед тем, как отстегивать ее от предыдущей точки крепления, оператор удостоверился в том, что она пристегнута к новой точке крепления.

Использование бензопилы на дереве

Анализ несчастных случаев, имевших место при работе с данными цепными бензопилами при обрезке деревьев, показывает, что их основной причиной явилось неверная эксплуатация, заключающаяся в том, что операторы держали бензопилы одной рукой. В большей части несчастных случаев операторы не старались принять безопасное рабочее положение, позволяющее держать бензопилу обеими руками. Это приводит к увеличению риска получения травмы из-за:

- отсутствия прочного удерживания цепной бензопилы при отскоке,
- отсутствия контроля над цепной бензопилой, увеличивающего вероятность ее контакта с тросами, используемыми для подъема, и с телом оператора (в особенности, с левой рукой и ее кистью), и
- потери управления вследствие неустойчивого рабочего положения, приводящей к контакту с пилой (при неумышленном движении во время работы бензопилы).

Устойчивое рабочее положение, позволяющее держать пилу двумя руками

Чтобы операторы имели возможность держать цепную бензопилу двумя руками, необходимо, чтобы при ее использовании они, как правило, принимали устойчивое рабочее положение:

- на уровне бедра при подрезке горизонтальных участков и
- на уровне солнечного сплетения при подрезке вертикальных участков.

Когда оператор работает вблизи вертикальных стволов в рабочем положении с низкими боковыми усилиями, для обеспечения устойчивого рабочего положения может потребоваться надежная опора. Однако, при удалении от ствола оператору потребуются выполнить определенные действия для аннулирования или нейтрализации увеличивающихся боковых усилий, например, изменив направление основного троса с помощью дополнительной точки подвески, или путем использования плоского ремня регулируемой длины, непосредственно соединяющего временную точку подвески с поясом (А, Рис. 16).

Для получения хорошей опоры в рабочем положении может потребоваться создание временной петли для ноги с помощью зацепленного за дерево троса (С, Рис. 15).

Пуск цепной бензопилы на дереве

Во время пуска цепной бензопилы находящимся на дереве оператором целесообразно, чтобы он:

- a. перед пуском привел в действие тормоз цепи,
- b. перед пуском держал цепную бензопилу с левой или правой стороны от тела, то есть:
 1. если пила расположена с левой стороны, оператор должен придерживать ее на расстоянии от тела, держа ее за переднюю ручку левой рукой, а правой рукой потянуть за пусковой шнур, или же
 2. если пила расположена с правой стороны, оператор должен придерживать ее на расстоянии от тела, держа ее за одну из ручек правой рукой, а левой рукой потянуть за пусковой шнур.

Прежде чем оставлять работающую цепную бензопилу подвешенной к плоскому ремню, всегда необходимо привести в действие тормоз цепи.

Необходимо, чтобы операторы всегда проверяли наличие в цепной бензопиле достаточного количества топлива перед тем, как начинать пилить в критических местах.

Работа с цепной бензопилой одной рукой

Необходимо, чтобы операторы во время работы не держали цепную бензопилу одной рукой, если они находятся в неустойчивом рабочем положении или предпочитают использовать ее вместо ручной пилы для обрезки краев веток, имеющих малый диаметр. При обрезке веток и сучьев целесообразно держать цепную бензопилу одной рукой только в тех случаях, когда:

- операторы не могут принять такое рабочее положение, которое бы позволило им держать цепную бензопилу двумя руками;
- операторам необходимо оставаться в рабочем положении, позволяющем работать только одной рукой;

- цепная бензопила используется на всю длину, перпендикулярно телу оператора и на расстоянии от него (В, Рис. 16).

Необходимо, чтобы операторы:

- никогда не использовали для пиления зону отскока, находящуюся в концевой части шины;
- никогда не пилили ветки, придерживая их;
- никогда не пытались схватить падающие ветки.

Высвобождение заклинившей цепной бензопилы

Если цепную бензопилу заклинило в распиле во время работы, необходимо, чтобы операторы:

- выключили цепную бензопилу и надежно пристегнули ее к части ветки, находящейся между стволом и распилом, или к отдельному от нее тросу;
- высвободили цепную бензопилу, потянув ее со стороны распила, поднимая при необходимости ветку;
- при необходимости использовали ручную пилу или другую цепную бензопилу для высвобождения заклинившей цепной бензопилы, выполнив надпил на расстоянии не менее 30 см от нее с ее обеих сторон.

При использовании для высвобождения заклинившей цепной бензопилы ручной пилы или другой цепной бензопилы необходимо выполнить надпил между местом заклинивания и концом ветки (а не между местом заклинивания и стволом) во избежание того, чтобы отпиливаемая часть ветки увлекла за собой заклинившую цепную бензопилу, что еще более усложнило бы ситуацию.

9.7 ЗАПРЕЩЕННОЕ ИСПОЛЬЗОВАНИЕ



ВНИМАНИЕ

Всегда соблюдайте правила техники безопасности. Данная цепная бензопила предназначена для обрезки веток и ухода за кронами деревьев и кустарников. Запрещается пиление других материалов. Пиление таких материалов влечет за собой другие типы вибраций и отскока и невозможность выполнения требований безопасности. Не используйте цепную бензопилу в качестве рычага для подъема, перемещения или разбивания предметов, а также не закрепляйте ее на неподвижных опорах. Запрещается подсоединять к валу отбора мощности цепной бензопилы приспособления или насадки, отличные от указанных изготовителем.



ВНИМАНИЕ

Не используйте цепную бензопилу для распиливания стволов и валки деревьев.

9.8 ПРАВИЛА РАБОТЫ

9.8.1 Обрезка веток

- a. При обрезке веток всегда начинайте с большего диаметра, двигаясь в направлении от ствола.
- b. Перед тем как увеличивать скорость цепной бензопилы, всегда старайтесь занять как можно более устойчивое и безопасное положение. При необходимости для обеспечения равновесия упритесь коленом поближе к стволу.
- c. Чтобы не прилагать чрезмерных усилий, опирайтесь пилой о ствол, поворачивая ее влево или вправо в зависимости от положения отпиливаемой ветки (Рис. 19).
- d. При обрезке находящихся под натяжением веток постарайтесь занять безопасное положение для защиты от возможного удара, вызванного их распрямлением. Всегда начинайте пиление со стороны, противоположной сгибу.
- e. При пилении больших веток применяйте зубчатый упор, используя его в качестве точки опоры.



ВНИМАНИЕ

Не используйте в ходе работы верхний край концевой части шины, особенно для обрезки веток, так как в противном случае возрастает риск отскока.

RU

9.8.2 Меры предосторожности, относящиеся к рабочей зоне

- Не работайте вблизи электрических проводов.
- Работайте только в условиях хорошей видимости и освещения.
- Выключайте двигатель перед тем, как опустить цепную бензопилу на землю.
- Будьте особо внимательны при использовании средств индивидуальной защиты, т. к. такие средства могут ограничивать вашу способность слышать предупреждающие звуковые сигналы (крики, гудки и т.д.)
- Будьте максимально осторожны при работе на наклонных или неровных участках.
- Не ведите пиление выше уровня плеч; если высоко держать цепную бензопилу, трудно контролировать тангенциальные силы и противостоять их воздействию (отскоку).
- **Не выполняйте пиление, стоя на приставной лестнице: это крайне опасно.**
- Остановите цепную бензопилу, если цепь ударилась о посторонний предмет. Осмотрите цепную бензопилу и в случае необходимости отремонтируйте поврежденные детали. Осматривайте состояние машины также в случае ее случайного падения.
- Следите за тем, чтобы на цепи не было грязи и песка. Даже небольшое количество грязи быстро приводит к затуплению цепи и повышает риск отскока.
- Всегда поддерживайте ручки в чистоте и сухом состоянии.
- При распиливании ствола или ветки, находящихся под натяжением, будьте внимательны, чтобы резкое ослабление натяжения не застало вас врасплох.
- Принимайте максимальные меры предосторожности при обрезке небольших веток или кустов, которые могут привести к заклиниванию цепи или быть отброшены в вашу сторону, в результате чего вы можете потерять равновесия.

9.8.3 Меры предосторожности при использовании машины

1. Специфическая форма ручек этой машины требует уделять особое внимание явлению отскока.
2. Следует уделять большое внимание возможности внезапного падения машины по окончании пиления, которое трудно остановить при этом типе ручек.
3. Обращайте внимание на явление проскальзывания цепи. Вместо того, чтобы врезаться в ствол, цепь может проскользнуть по нему и выйти из-под контроля оператора.
4. Работники, занимающиеся обрезкой растущих деревьев, обязательно должны быть обучены правилам применения приспособлений, необходимых для обеспечения безопасности работы, таких как петли, пояса, тросы и карабинные крючки, вдобавок к обычным правилам безопасности и технике подъема на деревья.
5. Стандартом **ISO 11681-2** допускается, чтобы хорошо подготовленный (опытный) оператор во время работы держал цепную бензопилу одной рукой, при обеспечении безопасности работы и **исключительно в тех случаях, когда бензопила применяется для подрезки веток и сучьев. При использовании цепной бензопилы во всех прочих целях необходимо держать ее двумя руками.**



ВНИМАНИЕ

Мы настоятельно не рекомендуем держать данную цепную бензопилу одной рукой во время работы.

Держать цепную бензопилу во время работы одной рукой крайне опасно ввиду существенного увеличения всех вышеописанных факторов риска (1÷4).

6. Перед тем, как заправлять машину горючим, отстегните ее от пояса.

10 ТЕХНИЧЕСКОЕ ОБСЛУЖИВАНИЕ



ВНИМАНИЕ

Невыполнение или неверное выполнение техобслуживания могут явиться причиной тяжелых травм оператора или повреждений машины.

10.1 ПРОВЕРКИ И ТЕХОБСЛУЖИВАНИЕ ПРЕДОХРАНИТЕЛЬНЫХ УСТРОЙСТВ

10.1.1 Проверка ленты тормоза

1. Прочистите тормоз и барабан сцепления, удалив опилки, смолу и грязь. Грязь и износ могут снизить эффективность работы тормоза.
2. Проверьте состояние ленты тормоза. В месте максимального износа толщина ленты тормоза должна составлять как минимум 0,3 мм.

10.1.2 Проверка защитного ограждения руки

1. Убедитесь, что защитное ограждение руки не имеет повреждений и видимых дефектов, например, трещин.
2. Убедитесь, что защитное ограждение руки свободно перемещается и надежно закреплено.
3. Убедитесь, что при переводе рычага в переднее положение тормоз цепи приводится в действие.



МЕРА ПРЕДОСТОРОЖНОСТИ

Увеличивайте скорость только при разблокированном тормозе цепи. Большое число оборотов при заблокированном тормозе (остановленной цепи) быстро приводит к повреждениям двигателя, сцепления и тормоза.

10.1.3 Проверка тормоза цепи

1. Запустите машину. Соответствующие указания см. в разделе «Запуск машины» на стр. 386.
2. Прочно придерживайте машину.
3. Доведите машину до максимальной скорости и надавите тыльной стороной левой руки на защитное ограждение руки для приведения в действие тормоза цепи. Цепная бензопила должна немедленно остановиться.



ВНИМАНИЕ

Не отпускайте переднюю ручку при приведении в действие тормоза цепи.

10.1.4 Проверка исправности акселератора и стопора акселератора

1. Убедитесь в свободном перемещении акселератора и стопора акселератора и в исправности возвратных пружин.
2. Опустите стопор акселератора и убедитесь, что при его отпускании он возвращается в первоначальное положение.
3. Убедитесь, что при отпускании стопора акселератора акселератор остается заблокированным в положении холостого хода.
4. Запустите цепную бензопилу и доведите скорость до максимальной.
5. Отпустите акселератор и убедитесь, что цепь остановилась.



ВНИМАНИЕ

Если цепь вращается в то время, как стопор акселератора находится в положении, соответствующем холостому ходу, обратитесь к дилеру, осуществляющему сервисное обслуживание.

10.1.5 Проверка состояния стопора цепи

1. Убедитесь в отсутствии повреждений стопора цепи.
2. Убедитесь, что стопор цепи находится в устойчивом положении и прикреплен к корпусу машины.

10.1.6 Проверка состояния системы поглощения вибраций

Убедитесь в отсутствии повреждений пружин или амортизаторов, и в правильности их крепления к узлу двигателя и к ручке.

10.1.7 Проверка исправности кнопки STOP

1. Запустите двигатель.
2. Надавите на кнопку STOP. Двигатель должен остановиться.

10.1.8 Проверка глушителя

RU



ВНИМАНИЕ

В глушителе могут находиться отложения частиц продуктов сгорания, являющихся потенциально канцерогенными. Во избежание контакта с кожей и вдыхания таких частиц во время чистки и/или техобслуживания глушителя, необходимо всегда соблюдать следующие правила:

- надевать перчатки;
- осуществлять чистку и/или техобслуживания в хорошо вентилируемом месте;
- использовать для чистки глушителя стальную щетку.

Убедитесь в исправности глушителя. Не снимайте глушитель с изделия.

10.2 СООТВЕТСТВИЕ ВЫБРОСОВ ГАЗОВ

Данный двигатель, включая систему контроля выбросов, должен управляться, использоваться и проходить техобслуживание в соответствии с указаниями, приведенными в руководстве пользователя, для того, чтобы содержание его выбросов оставалось в пределах, установленных требованиями законодательства, применимыми к внедорожным самоходным машинам.

Не допускается преднамеренное внесение каких-либо изменений в конструкцию системы контроля выбросов или ее ненадлежащее использование.

Неверные функционирование, а также ошибочное использование или техобслуживание двигателя или машины могут привести к неисправностям в системе контроля выбросов, в том числе к таким, при которых перестанут соблюдаться применимые требования законодательства; в этом случае следует немедленно предпринять действия для устранения неисправностей системы и восстановления соблюдения применимых требований.

Примерами, но не всеобъемлющими, неверного функционирования и ошибочного использования или техобслуживания являются:

- Принудительное изменение работы устройств дозирования топлива или вывод их из строя.
- Использование топлива и/или моторного масла с характеристиками, несоответствующими приведенным в главе 7.1 *ТОПЛИВО*.
- Использование неоригинальных запчастей, например, свеч зажигания и т.д.
- Невыполнение или ненадлежащее выполнение техобслуживания системы удаления выхлопных газов, включая неверные интервалы техобслуживания глушителя, свечи, воздушного фильтра и т.д.

ВНИМАНИЕ

Внесение несанкционированных изменений в конструкцию данного двигателя делает недействительной сертификацию ЕС в отношении выбросов.

С величиной уровня выбросов CO₂ данного двигателя можно ознакомиться на сайте (www.myemak.com) компании Emak в разделе "Il Mondo Outdoor Power Equipment".

ВНИМАНИЕ

При выполнении работ по техобслуживанию всегда надевайте защитные перчатки. Не проводите техобслуживание при горячем двигателе.

ВНИМАНИЕ

Несоблюдение указаний по заточке существенно увеличивает риск отскока.

10.3 ЗАТОЧКА ЦЕПИ

Шаг цепи составляет 3/8" х.050". При заточке цепи надевайте защитные перчатки и используйте круглый напильник \varnothing 4 мм (5/32").

Всегда ведите заточку в направлении изнутри наружу режущего звена, соблюдая значения, приведенные в Рис. 20.

После заточки все режущие звенья должны иметь одинаковые длину и ширину.

ВНИМАНИЕ

Цепь следует затачивать всякий раз, когда вы видите, что опилки имеют очень малые размеры, такие как обычная стружка.

После каждых 3-4 заточек необходимо проверять и при необходимости обрабатывать напильником ограничитель глубины, используя для этого плоский напильник и специальный шаблон, поставляемые в качестве опциональных принадлежностей; после этого следует скруглить передний угол (Рис. 21).

ВНИМАНИЕ

Правильная регулировка ограничителя глубины столь же важна, как правильная заточки цепи.

10.4 ШИНА

Шины со звездочкой на конце следует смазывать консистентной смазкой, используя для этого шприц-масленку.

После каждых 8 часов работы цепь следует переворачивать для обеспечения равномерного износа.

Поддерживайте в чистоте канавку шины и смазочное отверстие, используя для этого скребок, поставляемый в качестве опциональной принадлежности.

Убедитесь в параллельности направляющих шины и в случае необходимости снимите заусенцы с помощью плоского напильника.

Разверните шину и убедитесь в отсутствии засорения смазочных отверстий.



ВНИМАНИЕ

Никогда не устанавливайте новую цепь на изношенную звездочку.

RU

10.5 ВОЗДУШНЫЙ ФИЛЬТР

Поверните ручку (A, Рис. 22), снимите крышку (B) и фильтр (C), нажав на язычки (E). Ежедневно проверяйте состояние воздушных фильтров (C) и (D). Очищайте обезжиривающим средством Eтак код 3355006, промывайте водой и продувайте с некоторого расстояния сжатым воздухом в направлении изнутри наружу. Заменяйте оба фильтра, если они сильно засорены или повреждены.

10.6 ТОПЛИВНЫЙ ФИЛЬТР

Периодически проверяйте состояние топливного фильтра. Если фильтр оказывается слишком грязным, замените его (Рис. 23).

10.7 МАСЛЯНЫЙ НАСОС (АВТОМАТИЧЕСКИЙ РЕГУЛИРУЕМЫЙ)

Производительность насоса отрегулирована на заводе-изготовителе. Оператор может регулировать подачу масла в соответствии со своими требованиями с помощью регулировочного винта (Рис. 27). Подача масла осуществляется только во время движения цепи.



ВНИМАНИЕ

Никогда не используйте масло, бывшее в употреблении.

10.8 УЗЕЛ ЗАПУСКА

Поддерживайте в чистоте вентиляционные отверстия в панели ограждения узла запуска и устраняйте их возможные засорения с помощью кисточки или сжатого воздуха.

10.9 ДВИГАТЕЛЬ

Периодически прочищайте ребра цилиндра кисточкой или сжатым воздухом. Отложение грязи на цилиндре может привести к серьезным повреждениям двигателя вследствие перегрева.

10.10 СВЕЧА ЗАЖИГАНИЯ

Рекомендуется периодически производить чистку свечи и проверять расстояние между электродами (Рис. 24).

Используйте свечу зажигания TORCH L6RTF или свечу другой марки с эквивалентным калильным числом.

10.11 ТОРМОЗ ЦЕПИ

В случае неверной работы тормоза цепи снимите ограждение цепи и тщательно прочистите компоненты тормоза. В случае износа и/или деформации ленты тормоза замените ее.

Не используйте для чистки топливо (топливную смесь).

10.12 КАРБЮРАТОР

Перед тем как приступать к регулировке карбюратора, прочистите канал подачи воздуха, воздушный фильтр (Рис. 22) и разогрейте двигатель.

Регулировочный винт холостого хода (Т, рис. Рис. 25) отрегулирован так, чтобы обеспечить достаточный предохранительный запас между режимом холостого хода и режимом включения сцепления.



ВНИМАНИЕ

При работе двигателя на холостом ходу цепь никогда не должна вращаться. В случае движения цепи при работе двигателя на холостом ходу поверните винт Т и уменьшите скорость двигателя. Если неисправность не исчезла, немедленно прервите работу и обратитесь в авторизованный сервисный центр для ее устранения.

Данный двигатель спроектирован и изготовлен в соответствии с положениями действующих Директив и Регламентов.



ВНИМАНИЕ

В случае эксплуатации машины на высоте свыше 1000 м над уровнем моря необходимо обратиться в авторизованный сервисный центр для проверки карбюрации.

10.13 ГЛУШИТЕЛЬ

ВНИМАНИЕ

Данный глушитель оснащен каталитическим нейтрализатором, установка которого на двигатель необходима для выполнения требований, установленных в отношении выбросов. Никогда не снимайте катализатор и не вносите изменения в его конструкцию: в противном случае вы нарушите действующее законодательство.

ВНИМАНИЕ

Глушители, оснащенные каталитическим нейтрализатором, сильно нагреваются во время работы и остаются горячими еще долгое время после выключения двигателя. Это происходит и тогда, когда двигатель работает на холостом ходу. Прикосновение к ним может привести к ожогам кожи. Помните об опасности возгорания!

МЕРА ПРЕДОСТОРОЖНОСТИ

Если глушитель поврежден, его следует заменить. Если глушитель часто забивается, это может быть признаком того, что эффективность каталитического нейтрализатора ограничена.

ВНИМАНИЕ

Не эксплуатируйте цепную бензопилу, если глушитель поврежден отсутствует или был подвергнут несанкционированным изменениям. Использование глушителя без должного техобслуживания увеличивает риск возгорания и потери слуха.

10.14 ВНЕПЛАНОВОЕ ТЕХОБСЛУЖИВАНИЕ

В конце сезона при интенсивном использовании и через каждые два года при нормальном использовании рекомендуется проводить общую проверку у технического специалиста сервисной сети.

ВНИМАНИЕ

Все операции по техническому обслуживанию, не приведенные в настоящем руководстве, должны выполняться в авторизованном сервисном центре. Для обеспечения постоянной и исправной работы цепной бензопилы помните, что любая замена компонентов должна производиться исключительно на **ОРИГИНАЛЬНЫЕ ЗАПЧАСТИ**.

МЕРА ПРЕДОСТОРОЖНОСТИ

Любые несанкционированные модификации и/или использование неоригинальных принадлежностей могут привести к серьезным или смертельным травмам оператора или третьих лиц.

10.15 ТАБЛИЦА ТЕХОБСЛУЖИВАНИЯ

Обратите внимание, что нижеуказанные интервалы технического обслуживания относятся только к нормальным условиям эксплуатации. Если повседневные условия эксплуатации машины являются более тяжелыми, интервалы между операциями техобслуживания должны быть сокращены соответствующим образом.		Перед каждым использованием	После каждого выключения для заправки	Еженедельно	В случае повреждения или неисправности
Машина в целом	Осмотр: на протечки, трещины и износ	x	x		
Проверки: выключателя, стартера, рычага акселератора и рычага стопора акселератора	Проверка функционирования	x	x		
Тормоз цепи	Проверка функционирования	x	x		
	Проверка в авторизованном сервисном центре				x
Топливный и масляный баки	Осмотр: на протечки, трещины и износ	x	x		
Топливный фильтр	Осмотр и очистка			x	
	Замена фильтрующего элемента				x
Смазка цепи	Проверка подачи масла	x	x		
Цепь	Осмотр: на повреждения, необходимость заточки и износ	x	x		
	Проверяйте натяжение	x	x		
	Заточка: проверка глубины прохода				x
Шина	Осмотр: на повреждение и износ	x	x		
	Очистка канавки и маслопровода	x			
	Разверните, смажьте звездочку и снимите заусенцы			x	
	Замена				x
Ведущая шестерня	Осмотр: на повреждение и износ			x	
	Замена				x
Муфта сцепления	Осмотр: на повреждение и износ			x	
	Замена				x
Стопор цепи	Осмотр: на повреждение и износ	x	x		
	Замена				x

		Перед каждым использованием	После каждого выключения для заправки	Еженедельно	В случае повреждения или неисправности
<i>Обратите внимание, что нижеуказанные интервалы технического обслуживания относятся только к нормальным условиям эксплуатации. Если повседневные условия эксплуатации машины являются более тяжелыми, интервалы между операциями техобслуживания должны быть сокращены соответствующим образом.</i>					
Все доступные винты и гайки (за исключением винтов карбюратора)	Осмотрите и повторно затяните			x	
Воздушный фильтр	Очистка	x			
	Замена				x
Ребра цилиндра и вентиляционные отверстия узла запуска	Очистка			x	
Пусковой шнур	Осмотр: на повреждение и износ			x	
	Замена				x
Карбюратор	Проверка работы на холостом ходу (при этом цепь не должна вращаться)	x	x		
Свеча зажигания	Проверка расстояния между электродами			x	
	Замена				x
Антивибрационная система	Осмотр: на повреждение и износ			x	

11 ТРАНСПОРТИРОВКА

Осуществляйте транспортировку цепной бензопилы при выключенном двигателе с обращенной назад шиной и установленным ограждением шины (Рис. 26).



ВНИМАНИЕ

При транспортировке машины на автотранспортном средстве убедитесь, что она правильно и надежно закреплена при помощи ремней. Машину следует транспортировать в горизонтальном положении, убедившись, что при этом не нарушаются прочие правила транспортировки соответствующего оборудования.

12 ХРАНЕНИЕ

При необходимости продолжительного простоя машины:

- Опорожняйте и прочищайте топливный и масляный баки в хорошо проветриваемом месте.
- Утилизируйте топливо и масло согласно действующим нормативам и правилам охраны окружающей среды.
- Чтобы опорожнить карбюратор, запустите двигатель и дождитесь его самостоятельной остановки (если оставить в карбюраторе топливную смесь, возможны повреждения диафрагм).
- Снимите и прочистите цепь и шину и с помощью распылителя нанесите на них слой защитного масла.
- Тщательно прочистите вентиляционные отверстия панели ограждения узла запуска, воздушный фильтр (Рис. 22) и ребра цилиндра.
- Храните машину в сухом месте, по возможности, не в прямом контакте с грунтом, вдали от источников тепла и с опорожненными баками.
- Процедура ввода в эксплуатацию после периода зимнего хранения идентична той, которая используется при обычном запуске машины (стр. 386).

RU



ВНИМАНИЕ

Для обеспечения надлежащей защиты цепи и шины наденьте на них пластиковое ограждение шины.

13 ОХРАНА ОКРУЖАЮЩЕЙ СРЕДЫ

Защита окружающей среды должна быть важным и приоритетным аспектом использования машины, для улучшения общества и среды, в которой мы живем.

- Не нарушайте покой окружающих.
- Тщательно следуйте местным правилам утилизации упаковочных материалов, масел, бензина, аккумуляторов, фильтров, износившихся деталей или любых веществ, способных оказать сильное воздействие на окружающую среду; эти отходы нельзя выбрасывать в мусорные контейнеры, вместо этого их необходимо разделять и сдавать в специальные центры по приему отходов, которые обеспечат их переработку.

Слом и утилизация


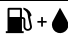

При выводе машины из эксплуатации, не выбрасывайте ее в окружающую среду, а сдайте в центр по сбору отходов.

Значительную часть материалов, из которых изготовлена машина, можно переработать; все металлические части (из стали, алюминия, латуни) можно сдать в обычный пункт приема металлолома. Для получения дополнительной информации обращайтесь в местную службу по сбору отходов. При утилизации отходов, полученных при выводе машины из эксплуатации, необходимо бережно относиться к охране окружающей среды, избегая загрязнения почвы, воздуха и воды.

В любом случае необходимо соблюдать действующее местное законодательство.

При осуществлении слома машины необходимо уничтожить маркировку CE и настоящее руководство.

14 ТЕХНИЧЕСКИЕ ДАННЫЕ

		GSTH 240 - МТТН 2400
Объем цилиндра		25,4 см ³
Двигатель		2-тактный Емак
Мощность		0,9 кВт
Минимальное число оборотов двигателя ⁽¹⁾		3100 мин ⁻¹
Максимальное число оборотов двигателя ⁽¹⁾		12500 мин ⁻¹
Груша праймера		Да
Облегченный запуск двигателя		Да
Боковой винт натяжителя цепи		Да
Число зубьев ведущей шестерни		6
Вес без шины и цепи		3,2 кг
Емкость топливного бака		230 (0,23) см ³ (ℓ)
Емкость бака для масла для смазки цепи		210 (0,21) см ³ (ℓ)
Скорость цепи, равная 133 % скорости, соответствующей максимальной мощности двигателя		22,9 м/с

⁽¹⁾ Обороты холостого хода с шиной и цепью

Таблица 1 Рекомендованные сочетания шин и цепей

Рекомендованные сочетания шин и цепей	GSTH 240 - МТТН 2400
Шаг и толщина цепи	3/8" x .050"
Длина шины	10"
Тип шины	100 SDEA 041
Тип цепи	91PX040E
Длина пропила	25 см



ВНИМАНИЕ

Риск отскока увеличивается в случае неверного сочетания шины/цепи! Используйте исключительно рекомендованные сочетания шины/цепи и придерживайтесь указаний по заточке.

		L_{pa av}	
Звуковое давление ⁽¹⁾	дБ (А)	EN ISO 11681-2 EN 22868	96,7
Погрешность измерения	дБ (А)		1,7

Измеренный уровень звуковой мощности	дБ (А)	2000/14/EC EN 22868	106
Погрешность измерения	дБ (А)		1,5
Гарантированный уровень звуковой мощности	дБ (А)	L_{WA} 2000/14/EC EN 22868	108
Уровень вибрации ⁽¹⁾	м/с ²	EN ISO 11681-2 EN 22867	7,1 (слева) 7,1 (справа)
Погрешность измерения	м/с ²	EN 12096	1,6 (слева) - 1,6 (справа)

⁽¹⁾ Средневзвешенные значения: (1/3 при минимальных оборотах двигателя, 1/3 при работе двигателя на полную мощность, 1/3 при макс. скорости двигателя при работе вхолостую)

15 ДЕКЛАРАЦИЯ О СООТВЕТСТВИИ

Нижеподписавшаяся компания,

ЕМАК spa, расположенная по адресу: Via Fermi, 4 – 42011 Bagnolo in Piano (RE) – ИТАЛИЯ

заявляет под свою собственную ответственность, что машина:

1. тип:

Цепная пила

2. марка /тип:

OLEO-MAC GSTH 240 / EFCO MTTN 2400

3. идентификация серии:

788 XXX 0001 - 788 XXX 9999

соответствует требованиям Директивы/Регламента и последующим изменениям или дополнениям:

2006/42/EC - 2014/30/EU - 2000/14/EC - (EU) 2016/1628 - 2011/65/EU

соответствует требованиям следующих гармонизированных стандартов:

EN ISO 11681-2: 2011 - EN 11681-2: 2011+A1:2017

EN 55012:2007 - EN 55012:2007+A1:2009 - EN ISO 14982:2009

и соответствует модели, получившей сертификацию CE №

EPT 0477 MAC 22/4887 (GSTH 240)

EPT 0477 MAC 22/4888 (MTTN 2400)

выдана

Eurofins Product Testing Italy S.r.l. via Courgnè, 21 – 10156 Torino (TO) – Италия, № 0477

Используемые процедуры оценки соответствия:

Приложение V - 2000/14/EC

Измеренный уровень звуковой мощности:

106 дБ(А)

Гарантированный уровень звуковой мощности:

108 дБ(А)

Сделано в:

Bagnolo in Piano (RE), Италия – via Fermi, 4

Дата:

20/07/2022

Местонахождение технической документации:

по юридическому адресу - техническая дирекция

Луиджи Бартоли - генеральный директор

16 ГАРАНТИЙНОЕ СВИДЕТЕЛЬСТВО

Настоящая машина была разработана и изготовлена использованием наиболее современных технологических процессов. Фирма-изготовитель дает гарантию на свои изделия на срок в 24 месяца со дня покупки при условии, что они применяются для личного и непрофессионального пользования. В случае профессионального использования гарантия действует в течение 12 месяцев.

Общие гарантийные условия

1. Гарантийный срок отсчитывается от даты покупки. Изготовитель, через свою торговую сеть и центры сервисного обслуживания, обеспечивает безвозмездную замену частей, вышедших из строя в результате дефектов материалов или производственных дефектов. Настоящая гарантия не ущемляет законных прав покупателя по гражданскому кодексу в отношении последствий дефектов или недостатков проданного ему изделия.
2. Технический персонал компании выполнит необходимые работы в как можно более короткий срок, определяемый организационными требованиями.
3. При оформлении запроса на оказание гарантийной технической помощи предьявите уполномоченному персоналу надлежащим образом заполненное и заштемпованное продавцом нижеприведенное гарантийное обязательство, приложив к нему счет-фактуру или кассовый чек, подтверждающие дату приобретения.
4. Гарантия теряет силу в следующих случаях:
 - Явное пренебрежение техобслуживанием.
 - Использование изделия не по назначению или нарушение его целостности.
 - Использование неподходящей смазки или топлива.
 - Использование неоригинальных запасных частей или принадлежностей.
 - Выполнение работ неуполномоченным персоналом.
5. Гарантия не распространяется на расходные материалы, а также на части, подвергающиеся нормальному износу.
6. Из гарантии исключены любые работы, связанные с усовершенствованием изделия.
7. Гарантия не покрывает работы по наладке и техническому обслуживанию, необходимость которых может возникнуть в течение гарантийного периода.
8. В случае выявления повреждений машины, причиненных в ходе транспортировки, об этом следует незамедлительно уведомить перевозчика. Несоблюдение этого условия приведет к утрате права на гарантию.
9. Установленные на наших машинах двигатели других фирм (Briggs & Stratton, Tecumseh, Kawasaki, Honda и т.д.) покрываются гарантией соответствующих изготовителей.
10. Гарантия не покрывает причиненный людям или предметам прямой или косвенный ущерб в результате неисправности машины или ее продолжительного принудительного простоя.

RU

МОДЕЛЬ

СЕРИЙНЫЙ НОМЕР

КУПЛЕН

ДАТА

ДИЛЕР

Не присылать отдельно! Приложить к заявке на оказание гарантийной технической помощи.

17 НЕИСПРАВНОСТИ И ИХ УСТРАНЕНИЕ



ВНИМАНИЕ

Всегда останавливайте машину и вынимайте свечу зажигания перед тем, как приступать к выполнению всех проверок, приведенных в нижеприведенной таблице, за исключением тех случаев, когда для их выполнения необходимо функционирование машины.

Если после выполнения всех проверок неисправность остается, обратитесь в авторизованный сервисный центр. В случае появления неисправности, не указанной в этой таблице, обратитесь в авторизованный сервисный центр.

НЕИСПРАВНОСТЬ	ВОЗМОЖНЫЕ ПРИЧИНЫ	РЕШЕНИЕ
Двигатель не запускается или глохнет через несколько секунд после запуска.	Нет искры.	Проверьте искру свечи зажигания. При отсутствии искры повторите попытку, установив новую свечу.
	«Залитый» двигатель.	Выполните процедуру 7.3.1 «Залитый» двигатель. Если двигатель все еще не запускается, повторите эту процедуру с новой свечой.
Двигатель запускается, но его скорость не увеличивается надлежащим образом, или он неверно работает на высокой скорости.	Карбюратор подлежит регулировке.	Обратитесь в авторизованный сервисный центр для выполнения регулировки карбюратора.
Двигатель не набирает полную скорость и/или сильно дымит.	Проверьте бензино-масляную смесь.	Используйте свежий бензин и специальное масло для 2-тактных двигателей.
	Засорен воздушный фильтр.	Прочистите фильтр: соответствующие указания см. в главе 10.5 ВОЗДУШНЫЙ ФИЛЬТР .
	Карбюратор подлежит регулировке.	Обратитесь в авторизованный сервисный центр для выполнения регулировки карбюратора.
Двигатель запускается, вращается, но не держит обороты на холостом ходу.	Карбюратор подлежит регулировке.	Отрегулируйте положение регулировочного винта холостого хода (Т, Рис. 25), поворачивая его по часовой стрелке для увеличения скорости; см. главу 10.12 КАРБЮРАТОР .

НЕИСПРАВНОСТЬ	ВОЗМОЖНЫЕ ПРИЧИНЫ	РЕШЕНИЕ
Шина и цепь нагреваются и дымятся во время работы.	Пустой бак масла для смазки цепи.	Масляный бак следует заполнять после каждого заполнения топливного бака.
	Слишком сильное натяжение цепи.	Натяжение цепи; см. указания, приведенные в главе 5.1 <i>ШИНЫ И ЦЕПИ</i> .
	Неисправность системы смазки.	Дайте машине поработать на полных оборотах в течение 15-30 секунд. Остановите машину и убедитесь, что масло медленно стекает с концевой части шины. При наличии масла неисправность может быть вызвана медленным вращением цепи или повреждением шины. При отсутствии масла обратитесь в авторизованный сервисный центр.
<p>Двигатель запускается и работает, но цепь не движется.</p> <p>⚠ ВНИМАНИЕ! Никогда не прикасайтесь к цепи при работающем двигателе.</p>	Тормоз цепи заблокирован.	Разблокируйте тормоз цепи; см. главу 9.3 <i>ТОРМОЗ ЦЕПИ</i> .
	Слишком сильное натяжение цепи.	Натяжение цепи; см. указания, приведенные в главе 5.1 <i>ШИНЫ И ЦЕПИ</i> .
	Монтаж шины и цепи.	См. указания, приведенные в главе 5.1 <i>ШИНЫ И ЦЕПИ</i> .
	Повреждение цепи и/или шины.	См. указания, приведенные в главе 10.3 <i>ЗАТОЧКА ЦЕПИ</i> и/или 10.4 <i>ШИНА</i> .
	Повреждение сцепления и/или ведущей шестерни.	Замените в случае необходимости; обратитесь в авторизованный сервисный центр.

RU