

TECNICO • TECHNICAL	●
RICAMBI • SPARE PARTS	●
INFORMAZIONI • INFORMATION	

GRUPPO • GROUP	4
NR • NO	143
DATA • DATE	06-10

GENERALE - RICAMBI - GARANZIA General - Spares - Warranty	-1-	ACCESSORI Accessories	-2-	DESPUGLIATORI Brushcutter	-3-	MOTOSEGHE - ELETTRORSEGHE Chain saws - electric saws	-4- ●
RASAERBA Lawnmowers	-5-	PRODOTTI DI COMPLEMENTO Other products	-6-	TRONCATRICI Power cutters	-7-	TRATTORINI Ride-ons	-8-
MOTAZAPPE Rotary tillers	-9-	TRINCIASARMENTI Flail mowers	-10-	TRANSPORTER	-11-		

I **MODELLI:** Motoseghe 937 - 941C - 941CX - GS370 - GS410C - GS410CX

OGGETTO: Gruppo leva-asta acceleratore

DESCRIZIONE: Miglioramento prodotto. Introdotto un nuovo gruppo acceleratore composto da nuova leva acceleratore, asta e vite di bloccaggio.

INTERCAMBIABILITÀ: Sì, utilizzando il kit 50170248A

DISPONIBILITÀ RICAMBI: I particolari premodifica verranno forniti ad esaurimento.

DECORRENZA: (937) 01/02/10, matr.0850052126 (941C) 01/02/10, matr.0860056908
 (941CX) 22/02/10, matr.0870084208 (GS370) 25/01/10, matr.9520041608
 (GS410C) 22/02/10, matr.9530080726 (GS410CX) 22/02/10, matr.9540086300

GB **MODELS:** Chainsaws 937 - 941C - 941CX - GS370 - GS410C - GS410CX

SUBJECT: Throttle lever-rod assy

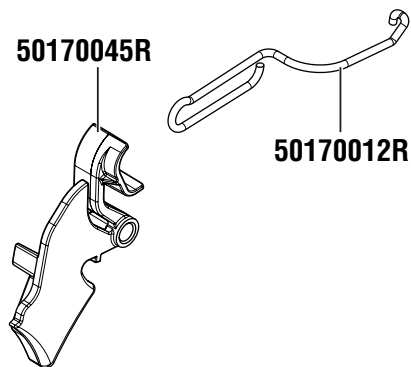
DESCRIPTION: Product improvement. Introduction of new throttle lever assy made up of accelerator lever, rod and locking screw.

INTERCHANGEABILITY: Yes, using kit 50170248A

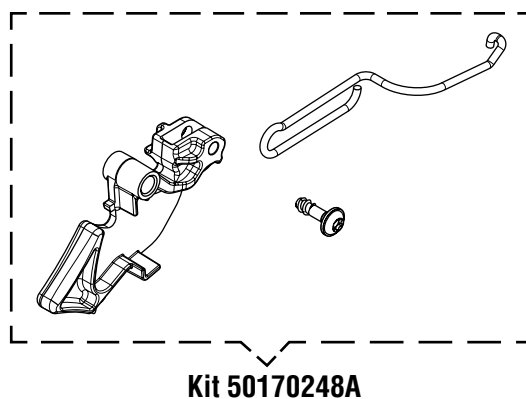
PARTS AVAILABILITY: Old parts will be supplied until final depletion of stock.

CUT-IN DATE: (937) 01/02/10, serial n° 0850052126 (941C) 01/02/10, serial n° 0860056908
 (941CX) 22/02/10, serial n° 0870084208 (GS370) 25/01/10, serial n° 9520041608
 (GS410C) 22/02/10, serial n° 9530080726 (GS410CX) 22/02/10, serial n° 9540086300

PREMODIFICA - OLD ASSY



POSTMODIFICA - NEW ASSY



TECNICO • TECHNICAL	●
RICAMBI • SPARE PARTS	●
INFORMAZIONI • INFORMATION	

GRUPPO • GROUP	4
NR • NO	143
DATA • DATE	06-10

MODELLE: Motorsägen 937 - 941C - 941CX - GS370 - GS410C - GS410CX

D

BETREFF: Gashebel

BESCHREIBUNG: Produktverbesserung im Bereich des Gashebels.

AUSTAUSCHBARKEIT: JA, im Kit 50170248A

VERFÜGBARKEIT DER ERSATZTEILE: Nach Abverkauf des Lagerbestandes.

BEGINN: (937) 01/02/10, Seriennr. 0850052126 (941 C) 01/02/10, Seriennr. 0860056908
(941 CX) 22/02/10, Seriennr. 0870084208 (GS370) 25/01/10, Seriennr. 9520041608
(GS410C) 22/02/10, Seriennr. 9530080726 (GS410CX) 22/02/10, Seriennr. 9540086300

MODELOS: Motosierras 937 - 941C - 941CX - GS370 - GS410C - GS410CX

E

ASUNTO: Grupo varilla y gatillo acelerador

DESCRIPCIÓN: Mejoramiento del producto. Introducción de un nuevo grupo acelerador compuesto de un gatillo eje y tornillo de fijación.

INTERCAMBIABILIDAD: Si utilizando el kit completo kit 50170248A

DISPONIBILIDAD RECAMBIO: La pieza antigua será agotada y obsoleta.

VALIDEZ: (937) 01/02/10, n° serie 0850052126 (941 C) 01/02/10, n° serie 0860056908
(941 CX) 22/02/10, n° serie 0870084208 (GS370) 25/01/10, n° serie 9520041608
(GS410C) 22/02/10, n° serie 9530080726 (GS410CX) 22/02/10, n° serie 9540086300

MODÈLES: Tronçonneuses 937 - 941C - 941CX - GS370 - GS410C - GS410CX

F

OBJET: Nouvelle commande d'accélérateur

DESCRIPTION: Amélioration de produit. L'introduction d'une nouvelle commande d'accélérateur composée du levier d'accélérateur, de la tringle et d'une vis de blocage.

INTERCHANGEABLE: Oui, en utilisant le kit 50170248A

DISPONIBILITÉ PIÈCES DÉTACHÉES: Les anciennes pièces seront fournies jusqu'à l'épuisement du stock.

A PARTIR DE: (937) 01/02/10, n° de série 0850052126 (941 C) 01/02/10, n° de série 0860056908
(941 CX) 22/02/10, n° de série 0870084208 (GS370) 25/01/10, n° de série 9520041608
(GS410C) 22/02/10, n° de série 9530080726 (GS410CX) 22/02/10, n° de série 9540086300

TECNICO • TECHNICAL	●
RICAMBI • SPARE PARTS	●
INFORMAZIONI • INFORMATION	

GRUPPO • GROUP	4
NR • NO	143
DATA • DATE	06-10

NL **MODELLEN: Kettingzagen 937 - 941C - 941CX - GS370 - GS410C - GS410CX**

BETREFT: Gashendelkit

BESCHRIJVING: Productverbetering. Introductie van een nieuwe gashendelkit, bestaande uit gashendel, stang en blokkeerpen.

VERWISSELBAARHEID: Ja, door gebruik van 50170248A

BESCHIKBAARHEID RESERVEONDERDELEN: De oude worden geleverd tot uitputting van de voorraad.

INWERKINGTREDING: (937) 01/02/10, matr. 0850052126 (941 C) 01/02/10, matr. 0860056908
(941 CX) 22/02/10, matr. 0870084208 (GS370) 25/01/10, matr. 9520041608
(GS410C) 22/02/10, matr. 9530080726 (GS410CX) 22/02/10, matr. 9540086300

PL **MODELE: Pilarki 937 - 941C - 941CX - GS370 - GS410C - GS410CX**

TEMAT: Ciężno dźwigni gazu

OPIS: Modyfikacja wyrobu. Zastosowano nowe zestaw cięgna , nowe cięgno oraz śrubę mocującą.

WSPÓŁWYMIENNOŚĆ: Przy zastosowaniu zestawu P/N 50170248A

DOSTĘPNOŚĆ CZĘŚCI ZAMIENNYCH : Części z przed modyfikacji będą dostępne do wyczerpania zapasu magazynowego.

DATA WPROWADZENIA ZMIAN:

(937) 01/02/10 od nr ser. 0850052126 (941 C) 01/02/10 od nr ser. 0860056908
(941 CX) 22/02/10 od nr ser. 0870084208 (GS370) 25/01/10 od nr ser. 9520041608
(GS410C) 22/02/10 od nr ser. 9530080726 (GS410CX) 22/02/10 od nr ser. 9540086300

RUS **МОДЕЛИ: Цепные пилы 937 - 941 C - 941 CX - GS370 - GS410C - GS410CX**

ПРЕДМЕТ: Блок рычага-стержня акселератора

ОПИСАНИЕ: Введенный новый блок акселератора, состоящий из нового рычага акселератора, стержня и блокировочного винта.

ВЗАИМОЗАМЕНЯЕМОСТЬ: Да, используя комплект, арт. 50170248A

НАЛИЧИЕ ЗАПЧАСТЕЙ: Ранее выпускавшиеся детали будут поставляться до истощения складских запасов.

ВРЕМЯ ВСТУПЛЕНИЯ В СИЛУ:

(937) 01/02/10, с серийного номера 0850052126 (941 C) 01/02/10, с серийного номера 0860056908
(941 CX) 22/02/10, с серийного номера 0870084208 (GS370) 25/01/10, с серийного номера 9520041608
(GS410C) 22/02/10, с серийного номера 9530080726 (GS410CX) 22/02/10, с серийного номера 9540086300