

50 years
Trust for the future

Oleo-Mac
our **power**, your **passion**

RU



Каталог Продукции 2022



Оглавление

СТРУКТУРА КОМПАНИИ	Юбилей Oleo-Mac	4
	Садово-парковая техника	6
РАБОТЫ С ДЕЛИКАТНЫМ ВОЗДЕЙСТВИЕМ НА ОКРУЖАЮЩУЮ СРЕДУ	Аккумуляторные машины	12
ВАЛКА, РАСПИЛОВКА, ОБРЕЗКА ДЕРЕВЬЕВ	Цепные пилы и высоторезы	22
	Кусторезы	40
КОШЕНИЕ ТРАВЫ	Мотокосы	46
	Газонокосилки	82
	Аэраторы	98
	Травоизмельчители/Шредеры	102
	Минитракто́ры-газонокосилки	110
ОБРАБОТКА ПОЧВЫ И РАСТЕНИЙ ЗАЩИТНЫМИ СРЕДСТВАМИ. ПОЛИВ	Мотопомпы	122
	Ранцевые распылители	126
ОБРАБОТКА ПОЧВЫ	Мотокультиваторы	130
	Мотобуры	134
УБОРКА	Воздуходувки и Пылесосы	136
	Моечные установки	142
ТРАНСПОРТИРОВКА	Транспортеры	150
ЗАЩИТНАЯ ОДЕЖДА И ПРИНАДЛЕЖНОСТИ	Защитная одежда	154
	Смазочные материалы и прочие принадлежности	166
ДВИГАТЕЛИ ЕМАК	Линии для сельского хозяйства	174
	Линии для садоводства	186

Условные обозначения

	"Constat Power" Электроника управления двигателями разработана для обеспечения стабильной работы независимо от заряда батарей.		"PlusCut" Многofункциональные газонокосилки с функцией травосбора или мульчирования (система тонкого измельчения травы, которая затем высыпается на землю; разлагаясь, она превращается в натуральное удобрение).
	"EasyOn" Система облегченного пуска, обеспечивающая плавный запуск без отдачи при ограниченном числе рывков.		"IK-GO" Двигатель оборудован электростартером с литиевым аккумулятором.
	"EasyStart" Система, обладающая теми же преимуществами, что и система EasyOn, но еще больше уменьшающая отдачу при запуске благодаря двойной пружине.		"instartIS" Данное решение автоматически анализирует температуру двигателя и обозначает идеальную подачу топлива. Система не требует праймера и автоматически регулирует карбюратор при холодном запуске двигателя.
	Декомпрессор Уменьшая коэффициент сжатия внутри цилиндра во время пуска, он позволяет легко и без усилий запустить двигатель.		"ReadyStart" Система, автоматически контролирующая температуру двигателя и подающая в карбюратор строго необходимое количество топлива. Не требует праймера и закрытия воздушной заслонки.
	Боковой натяжитель цепи Это устройство, исключающее контакт с цепью, облегчает операции по ее натяжению.		"3-cutting device" Гибкая система резки, включающая в себя мульчирование, сбор скошенной травы и дефлектор для заднего выброса (опциональный).
	"OnBoard" Снижает риск засорения муфты сцепления и упрощает работы по планово-профилактическому техобслуживанию, а также облегчает замену цепи.		"4-cutting device" Гибкая система резки, включающая в себя мульчирование, сбор, стандартный боковой выброс и дефлектор для заднего выброса (опциональный).
	"VibCut" Антивибрационная система, изолирующая двигатель от ручек и от корпуса машины, значительно понижает вибрации, передаваемые оператору при работе, и обеспечивает максимальный комфорт и удобство управления машиной.		"Deck Wash" Быстросъемное соединение для подсоединения шланга позволяет выполнять мойку узла резки после работы. Удобное и практичное решение помогает постоянно поддерживать узел резки в идеальном состоянии.
	"SRS Safety Release System" Инновационная система быстрого отцепления, позволяющая простым движением освободиться от машины при возникновении опасной ситуации и обеспечивающая, таким образом, оператору максимум защиты и безопасности.		"Power Sharp" Практичное приспособление, позволяющее всего лишь за 5 секунд заточить цепь без помощи инструмента. Достаточно подсоединить это приспособление с заточным кругом к шине, привести цепь во вращение с максимальной скоростью и на несколько секунд сильно прижать кончик приспособления к какой-либо опоре.
	"4-Stroke" 4-тактные двигатели, обеспечивающие снижение выбросов несгоревших углеводородов на величину до 85% и окиси азота - на величину до 65 %. Двигатели с допустимым углом наклона 360° позволяют вести работу в любом положении.		"Premium Safety" Полная линейка защитной одежды, соответствующей всем правилам техники безопасности. Обеспечивает полную свободу движений и максимум безопасности.
	"Always On" Выключатель: автоматически возвращается во включенное положение после каждого выключения, предотвращая заливание двигателя топливом.		Оригинальные аксессуары и запасные части Маркировка, которой помечаются оригинальные запчасти и принадлежности Емак. Разработанные в соответствии с самыми жесткими стандартами качества, они обеспечивают лучшее качество работы машины и больший срок ее службы.

50 лет деятельности залог доверия на будущее.



2022 год станет особенным для **Oleo-Mac**: мы будем отмечать **свой первый 50-летний юбилей**. Мы прошли долгий путь с того далекого 1972 года: за эти годы мы сопровождали вас на различных этапах вашего движения вперед, в самые разные моменты, принимая близко к сердцу ваши потребности и помогая им осуществляться и обретать форму с помощью качества и надежности нашей продукции. История, опыт и традиции легли в основу **нашей идентичности** и сделали ее известной во всем мире, однако в первую очередь эти ценности являются залогом на будущее: когда фундамент прочен и устойчив, нам легче добиваться целей, ожидающих нас в будущем, среди которых цифровизация, постоянные инновации, социальная ответственность.





Scan the QR code and join our celebration

Вот почему наши первые 50 лет - это только первый шаг на пути, уходящем вдаль. Юбилей - это безусловно повод для празднования, но мы бы хотели воспользоваться этой прекрасной возможностью, чтобы возобновить **обязательства и цели на будущее**, как обычно - с должной энергией и энтузиазмом. Празднование будет сопровождаться **специальным логотипом**, который подчеркивает импульс к новому рождению, рассвету, толкающему нас к новым горизонтам. Новый слоган на 2022 год - **Trust for the future** - гласит о доверии к будущему: том доверии, которое исходит из силы и традиций наших 50-ти лет, из культуры делать хорошо свое дело, из способности к преобразованиям, когда нужно отвечать на новые вызовы. Это доверие мы хотим возвращать вместе с вами, потому что мы верим и всегда будем верить во **взаимоотношения**, в **диалог** и в **умение слушать**, чтобы постоянно учиться, смотреть другими глазами, создавать продукты и решения, отвечающие потребностям наших сегодняшних и завтрашних клиентов.



Outdoor Power Equipment

Наша страсть

Это техника, созданная людьми, страстно увлеченными своим делом, любящими природу и заботящимися о ней. Именно поэтому **Emak** и ее торговая марка **Oleo-Mac** представляет собой знаковое имя как для специалистов, профессионально занимающихся уходом за зелеными насаждениями, так и для тех, для кого это просто приятное хобби. Увлеченность делом, которому на протяжении уже более 50 лет мы отдаемся с чисто итальянской страстью, позволяет создавать каждому пользователю свой инструмент **Emak**.



Структура

Emak Business Unit включает в себя **9** компаний, занимающихся разработкой, изготовлением и реализацией продукции для садового и лесного хозяйства, а также небольших сельскохозяйственных машин, таких как мотокосы, газонокосилки, минитракторы, цепные пилы, мотоблоки и мотокультиваторы.



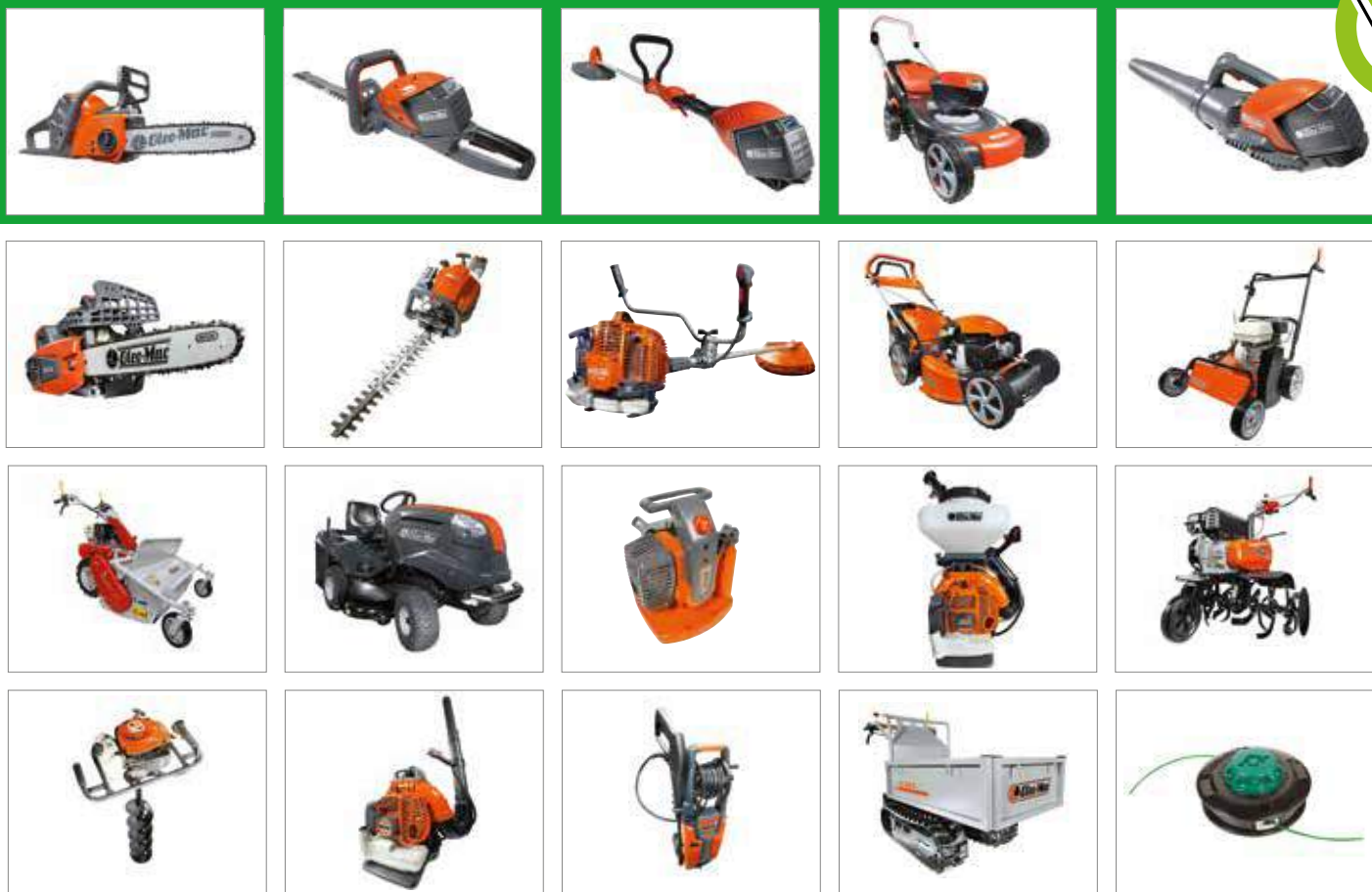
Группа в цифрах

- 4 торговые марки
- 4 промышленных предприятия
- 8 стран с непосредственным присутствием сотрудников
- ~800 национальных дистрибьюторов
- 115 стран, в которых присутствует Группа
- 22 семейства продуктов
- 250 моделей



Outdoor Power Equipment

Линейка продуктов и принадлежностей



Садовая, сельскохозяйственная и лесопромышленная техника как для профессионалов, так и для индивидуальных потребителей. Продукция компании **Oleo-Mac** охватывает всевозможные нюансы работ с зелеными насаждениями. Различные модели отличаются друг от друга по своему назначению и по предъявляемым требованиям, однако все они неизменно характеризуются высочайшими стандартами качества, обеспечивающими исключительные характеристики надежности, комфорта и безопасности. Линейка принадлежностей расширяет и дополняет линейку изделий. Эргономичность, качество и дизайн являются для компании **Oleo-Mac** обязательными требованиями, принимаемыми во внимание при разработке новой продукции: прежде всего для удовлетворения запросов профессионалов, для требовательных пользователей, которые стремятся ко всему лучшему. Полнота ассортимента и безупречное качество при неизменно приемлемой цене - вот обязательство, взятое на себя компанией **Oleo-Mac**.

Home-plus



Home-plus

Линейка предназначенных для индивидуального потребителя машин, служащих для ухода за садом, обрезки живых изгородей и небольших деревьев, а также для различных работ в домашней мастерской. Они характеризуются легкостью и компактностью, максимально упрощающими работу оператора. Простые в запуске, эксплуатации и техобслуживании, они представляют собой идеальные инструменты, позволяющие максимально быстро и аккуратно выполнять работы на участке вокруг Вашего дома.

Tough-tech



Tough-tech

Прочные и надежные, эти машины предназначены для интенсивного использования в сельском хозяйстве для расчистки целинных участков, подстрижки деревьев и заготовки дров, а также для опрыскивания и санитарной обработки растений. При их разработке использованы специальные решения, обеспечивающие как высокую производительность, так и максимальный срок службы.

Sharp-pro



Sharp-pro

Эти машины представляют собой настоящие инструменты для повседневной профессиональной работы и отличаются прочностью деталей, высокими характеристиками и максимальной надежностью. Применение специальных материалов обеспечивает неизменное качество даже при выполнении наиболее интенсивных и продолжительных работ, выполняемых при уходе за лесом и расчистке необработанных участков и подлеска.





Новые изделия

■ Мотокосы

Модели средней мощности серии H
BCH 500 S
BCH 50 T / BCH 500 T
BCH 500 BP 53

■ Газонокосилки

Толкаемые и самоходные газонокосилки COMFORT
G 44 PK COMFORT
G 44 TK COMFORT
G 48 PK COMFORT 86

■ Травоизмельчители/Шредеры

Шредер для интенсивных работ
WB 50 K800H 108

■ Минитракторы-газонокосилки

Минитракторы-газонокосилки с задним выбросом
OM 106/16 K H 116
OM 124/22 H 117
OM 124/24 K H 117

■ Заплечные распылители

MB 163 128

РАБОТЫ С ДЕЛИКАТНЫМ ВОЗДЕЙСТВИЕМ НА ОКРУЖАЮЩУЮ СРЕДУ	РАСПИЛКА ДРОВ ДЛЯ КАМИНА, НЕБОЛЬШАЯ ПОДРЕЗКА ДЕРЕВЬЕВ, РАБОТЫ В ДОМАШНЕЙ МАСТЕРСКОЙ С ПОМОЩЬЮ АККУМУЛЯТОРНОЙ ЦЕПНОЙ ПИЛЫ	Аккумуляторные машины
	СКАШИВАНИЕ КУСТАРНИКА С ТОНКИМИ СТВОЛАМИ С ПОМОЩЬЮ АККУМУЛЯТОРНОГО КУСТОРЕЗА	
	ПОДРАВНИВАНИЕ КРАЕВ ГАЗОНА НА НЕБОЛЬШИХ И РОВНЫХ УЧАСТКАХ С ПОМОЩЬЮ АККУМУЛЯТОРНОЙ МОТОКОСЫ	
	СТРИЖКА ГАЗОНА В САДУ С ПОМОЩЬЮ АККУМУЛЯТОРНОЙ ГАЗОНОКОСИЛКИ УБОРКА ЛИСТВЫ С ПОМОЩЬЮ АККУМУЛЯТОРНОЙ ВОЗДУХОДУВКИ	
ВАЛКА, РАСПИЛКА, ОБРЕЗКА ДЕРЕВЬЕВ	РАСПИЛКА ДРОВ ДЛЯ КАМИНА, НЕБОЛЬШАЯ ПОДРЕЗКА ДЕРЕВЬЕВ, РАБОТЫ В ДОМАШНЕЙ МАСТЕРСКОЙ	Цепные пилы и высоторезы
	ОБРЕЗКА ВЕТОК, РАСПИЛКА НЕБОЛЬШИХ ДЕРЕВЬЕВ И КУСТАРНИКОВ И ДРОВ	
	ВАЛКА И РАСПИЛКА БОЛЬШИХ ДЕРЕВЬЕВ	
	ПОДРЕЗКА ДЕРЕВЬЕВ	Мотокосы
	ОБРЕЗКА ЖИВЫХ ИЗГОРОДЕЙ С ТОНКИМИ СТВОЛАМИ	
ОБРЕЗКА ГУСТЫХ ЖИВЫХ ИЗГОРОДЕЙ С ПЛОТНОЙ ДРЕВЕСИНОЙ		
КОШЕНИЕ ТРАВЫ	ПОДРАВНИВАНИЕ КРАЕВ ГАЗОНА НА НЕБОЛЬШИХ И РОВНЫХ УЧАСТКАХ	Газонокосилки
	ПОДРАВНИВАНИЕ КРАЕВ ГАЗОНА НА БОЛЬШИХ УЧАСТКАХ	
	ПОДРАВНИВАНИЕ КРАЕВ ГАЗОНА НА БОЛЬШИХ И НЕРОВНЫХ УЧАСТКАХ СКАШИВАНИЕ КАМЫША, РАСЧИСТКА ПОДЛЕСКА	
	СТРИЖКА ГАЗОНА В САДУ	Измельчители
	АЭРИРОВАНИЕ ГАЗОНА	Аэраторы
	ИЗМЕЛЬЧЕНИЕ ПОРОСЛИ И СОРНОЙ РАСТИТЕЛЬНОСТИ	Травоизмельчители
		Шредеры
	КОШЕНИЕ ТРАВЫ НА ГАЗОНАХ БОЛЬШОЙ ПЛОЩАДИ	Минитракторы-газонокосилки
ОБРАБОТКА ПОЧВЫ И РАСТЕНИЙ ЗАЩИТНЫМИ СРЕДСТВАМИ. ПОЛИВ	ПОЛИВКА ДЕРЕВЬЕВ, ВИНОГРАДНИКОВ, ОГОРОДОВ	Мотопомпы
	ЗАЩИТА ОТ ВРЕДИТЕЛЕЙ ДЕРЕВЬЕВ, ВИНОГРАДНИКОВ, ОГОРОДОВ	Заплечные распылители
ОБРАБОТКА ПОЧВЫ	СЕВ И КУЛЬТИВАЦИЯ	Мотокультиваторы
	БУРЕНИЕ ГРУНТА	Мотобуры
УБОРКА	УДАЛЕНИЕ И СБОР ОПАВШЕЙ ЛИСТВЫ	Воздуходувки и Пылесосы
	УДАЛЕНИЕ ОПАВШЕЙ ЛИСТВЫ, ОЛИВОК, ОРЕХОВ	
	МОЙКА АВТОМОБИЛЕЙ И ПЛОЩАДОК ВОКРУГ ДОМА	Моечные установки
ТРАНСПОРТИРОВКА	ТРАНСПОРТИРОВКА ГРУЗОВ, ЗЕМЛИ, ДРОВ	Транспортеры

Цепные пилы

Кусторезы

Мотокосы

Газонокосилки

Воздуходувки

Электрические модели

Аккумуляторные модели

Модели малой мощности серии H

Модели малой мощности серии GS

Модели средней мощности серии H

Модели средней мощности серии GS

Профессиональные модели

Сучкорезы

Высоторезы серии H

Телескопические высоторезы

Электрические модели

Аккумуляторные модели

Профессиональные модели

Модели со штангой

Электрические модели

Аккумуляторные модели

Легкие мотокосы серии H

Легкие многофункциональные мотокосы серии H

Лёгкие модели серии SPARTA

Лёгкие модели серии BC

Легкие многофункциональные мотокосы серии BC

Модели средней мощности серии H

Модели средней мощности серии SPARTA

Модели средней мощности серии BC

Многофункциональные мотокосы серии BC средней мощности

Профессиональные модели

Ранцевые модели

Электрические модели

Аккумуляторные модели

Толкаемые и самоходные COMFORT

Толкаемые газонокосилки COMFORT PLUS

Самоходные газонокосилки COMFORT PLUS

Самоходные газонокосилки ALLROAD PLUS 4

Самоходные газонокосилки ALLROAD ALUMINIUM

Самоходные газонокосилки ALUMINIUM PRO

Профессиональные самоходные газонокосилки LUX 55

Для индивидуального пользования

Для профессионального пользования

Для индивидуального пользования

Для интенсивных работ

Для профессионального пользования

Для интенсивных работ

Профессиональные модели

Садовые минитракторы-райдеры

Минитракторы-газонокосилки с боковым выбросом

Минитракторы-газонокосилки с задним выбросом

Профессиональные минитракторы-косилки

Самовсасывающие мотопомпы

Несамовсасывающие мотопомпы

Ранцевые модели

Модели малой мощности

Модели средней мощности

Модели средней мощности

Аккумуляторные модели

Ручные модели

Ранцевые модели

Модели для мойки холодной водой

Модели для мойки горячей водой

Модели малой мощности

Профессиональные модели



Результат эволюции экологичных машин: бесшумные, практичные и многофункциональные.

Технология и комфорт

Ассортимент аккумуляторных машин **Oleo-Mac** представляет собой оборудование для любительского садоводства. Этот вид машин сочетает в себе производительность, сравнимую с производительностью аналогичного механизированного инструмента с двигателем внутреннего сгорания средней мощности, удобство и простоту эксплуатации, которые обеспечивают аккумуляторные источники питания. Используя аккумуляторные машины **Oleo-Mac** вам больше не нужно беспокоиться о заправке и приготовлении топливной смеси, следить за ее состоянием и опасаться утечек масла и топлива. Действительно, аккумуляторная батарея обеспечивает работу оборудования в течение многих лет путем как полных, так и частичных перезарядок. Более того, одна и та же батарея подходит ко всем моделям всего ассортимента Етак и представляет собой всегда доступный запасной источник питания. И последнее, но не менее важное: помимо прочего, технология аккумуляторных машин **Oleo-Mac** охраняет окружающую среду за счет отказа от топлива и снижения уровня шума. Аккумуляторные машины **Oleo-Mac** отличаются привлекательным дизайном, являющимся уникальным для подобного типа садового оборудования.



Открытая аккумуляторная батарея облегчает конструкцию без ущерба ее прочности.



Хорошо сбалансированная конструкция удобна для работы, экономит физические силы оператора.



Аккумуляторные батареи 2,0 и 5 Ач являются полностью взаимозаменяемыми и пригодны для использования на всех моделях ассортимента.



Электроника управления двигателями разработана для обеспечения стабильной работы независимо от заряда батареи.



Воздуходувка с регулируемой скоростью обеспечивает правильную мощность для выполнения конкретной работы.



Газнокосилка со стальным корпусом с диаметром резки 41 и 46 см и возможностью работы с двойной батареей обеспечивает максимальную гибкость.



Аккумуляторные машины

Правильный выбор изделия

ДОМАШНИЕ РАБОТЫ | РАБОТЫ ЗА ГОРОДОМ

		ДОМАШНИЕ РАБОТЫ	РАБОТЫ ЗА ГОРОДОМ
РАСПИЛКА ДРОВ ДЛЯ КАМИНА, НЕБОЛЬШАЯ ПОДРЕЗКА ДЕРЕВЬЕВ, РАБОТЫ В ДОМАШНЕЙ МАСТЕРСКОЙ С ПОМОЩЬЮ АККУМУЛЯТОРНОЙ ЦЕПНОЙ ПИЛЫ	Цепные пилы	GSi 30	
СКАШИВАНИЕ КУСТАРНИКА С ТОНКИМИ СТВОЛАМИ С ПОМОЩЬЮ АККУМУЛЯТОРНОГО КУСТОРЕЗА	Кусторезы	HCi 45	
ПОДРАВНИВАНИЕ КРАЕВ ГАЗОНА НА НЕБОЛЬШИХ И РОВНЫХ УЧАСТКАХ С ПОМОЩЬЮ АККУМУЛЯТОРНОГО ТРИММЕРА	Мотокосы	BCi 30	
СТРИЖКА ГАЗОНА В САДУ С ПОМОЩЬЮ АККУМУЛЯТОРНОЙ ГАЗОНОКОСИЛКИ	Газонокосилки	Gi 40 Gi 44 Gi 48	
УБОРКА ЛИСТВЫ С ПОМОЩЬЮ АККУМУЛЯТОРНОЙ ВОЗДУХОДУВКИ	Воздуходувки	BVi 60	

Аккумуляторные цепные пилы

Аккумуляторная цепная пила представляет собой беспроводное решение для подрезки деревьев, обрезки ветвей и распилки дров малой и средней толщины. Аккумуляторные цепные пилы характеризуются компактным и эргономичным дизайном, увеличивающим комфорт при работе. Аккумуляторная цепная пила **GSi 30** с тонкой и прочной цепью Oregon обеспечивает оптимальное проникновение в древесину, идеально подходит для любительских садовых работ, не производит выхлопных газов и шума, отличается производительностью и надежностью.



Малые габариты и вес.



Шина и цепь Oregon 12".



Регулировка цепи без применения инструментов.



GSi 30

Тип двигателя	Бесщеточный
Напряжение	40 В
Рабочие аккумуляторные батареи	Bi 5,0 OM
Тип шины	Oregon, бобина
Длина шины	30 см / 12"
Шаг цепи	3/8" x .043"
Скорость цепи	16 м/с
Масляный насос	автоматический/нулевой расход масла при выключенном двигателе
Емкость масляного бака	0,2 л
Натяжитель цепи	с ручкой, без инструментов
Автономность до (*)	160 срезов
Вес без аккумулятора, шины и цепи	2,8 кг
Время зарядки с помощью CRG	220' (5,0 Ач)
Время зарядки с помощью FAST CRG	70' (5,0 Ач)

(*) Распил древесины диаметром до 10 см.
Автономность может варьироваться в зависимости от условий работы и типа обрабатываемой древесины.

Аккумуляторные кусторезы

Свобода перемещения из-за отсутствия проводов делает аккумуляторные кусторезы идеальным инструментом для подрезания живых изгородей и ухода за садовой растительностью. Аккумуляторные кусторезы оснащены высококачественными ножами, обработанными лазером для обеспечения точного среза, не наносящего вреда растениям. Благодаря своей эргономичности и полному отсутствию выхлопных газов аккумуляторные кусторезы являются идеальным решением для садовода. Прочная коробка передач обеспечивает надежность и долговечность, а автономность непрерывного функционирования достигает 2 часов, позволяя полностью завершить работу.



Высококачественные ножи 45 см лазерной заточки.



Отличное время автономной работы.



Двойные режущие кромки.



HCi 45

Тип двигателя	щеточный
Напряжение	40 В
Рабочие аккумуляторные батареи	Bi 2,0 OM / Bi 5,0 OM
Тип ножа	с двумя режущими кромками
Длина ножа	45 см
Шаг ножа	20 мм
Уровень звуковой мощности	81,4/90 дБ(А)
Уровень вибрации лев./прав.	< 2,5 м/с ²
Автономность, неинтенсивное использование (*)	48' (2,0 Ач) / 120' (5,0 Ач)
Автономность, интенсивное использование (*)	36' (2,0 Ач) / 90' (5,0 Ач)
Вес без аккумулятора	3,0 кг
Время зарядки с помощью CRG	88' (2,0 Ач) / 220' (5,0 Ач)
Время зарядки с помощью FAST CRG	40' (2,0 Ач) / 70' (5,0 Ач)

(*) Ориентировочные данные, которые могут варьироваться в зависимости от рабочих условий и типа обрабатываемой растительности.

Аккумуляторные триммеры

BCi 30 - незаменимый инструмент для садовых работ. Он объединяет в себе легкость и простоту аккумуляторного оборудования с удобством головки Load&Go с системой упрощенной заправки без использования инструментов. Имеет эксплуатационные характеристики, полностью сопоставимые с характеристиками триммера с двигателем внутреннего сгорания средней мощности, диаметр резки 30 см и бесшумную леску «Pro-Silent» диаметром 2 мм.



Прочная и хорошо сбалансированная ручка.



Диаметр резки 30 см.



Головка Load&Go.



BCi 30

Тип двигателя	щеточный
Напряжение	40 В
Рабочие аккумуляторные батареи	Bi 2,0 OM / Bi 5,0 OM
Диаметр резки	30 см
Режущее оборудование	головка Load&Go Ø 103 мм с нейлоновой леской Ø 2 мм
Рукоятка	одна, регулируемая
Уровень звуковой мощности	76/87 дБ(А)
Уровень вибрации лев./прав.	< 2,5 м/с ²
Автономность, неинтенсивное использование (*)	24' (2,0 Ач) / 60' (5,0 Ач)
Автономность, интенсивное использование (*)	16' (2,0 Ач) / 40' (5,0 Ач)
Вес без аккумулятора	2,9 кг
Время зарядки с помощью CRG	88' (2,0 Ач) / 220' (5,0 Ач)
Время зарядки с помощью FAST CRG	40' (2,0 Ач) / 70' (5,0 Ач)

(*) Ориентировочные данные, которые могут варьироваться в зависимости от рабочих условий и типа обрабатываемой растительности.

Аккумуляторные газонокосилки

Переход газонокосилок на аккумуляторное питание наделяет их значительными преимуществами, не дающими повода для перехода на машины с двигателем внутреннего сгорания. Кошение травы с помощью этих машин (из которых модели **Gi 44** и **Gi 48** доступны и в самоходной версии) отличается простотой эксплуатации, более низким уровнем шума и полным удалением выхлопных газов. Необходимость зимней консервации с пустым баком, замена свечей, очистка фильтра и распад топливной смеси становятся лишь воспоминанием для двигателей с аккумуляторным питанием без какого-либо ущерба их производительности. Модели **Gi 44** и **Gi 48** оснащены двойным аккумуляторным отсеком, что позволяет повысить автономность машины путем использования двух батарей по 5 Ач, а следовательно, увеличить охват обрабатываемой поверхности. Обе машины имеют стальной корпус, центральную регулировку высоты среза, емкие травосборники, а модели **Gi 48** оснащены также функцией “4-в-1” для кошения травы без травосборника, с системой мульчирования или боковым выбросом. Компактная и простая в обращении модель **Gi 40 P** с пластиковым корпусом подходит для небольших садовых участков.



Gi 40 P **Gi 44 P** **Gi 44 T** **Gi 48 P** **Gi 48 T**

	Gi 40 P	Gi 44 P	Gi 44 T	Gi 48 P	Gi 48 T
Тип двигателя	Бесщеточный	Бесщеточный	Бесщеточный	Бесщеточный	Бесщеточный
Напряжение	40 В	40 В	40 В	40 В	40 В
Макс. кол-во аккумуляторов	1	2	2	2	2
Рабочие аккумуляторные батареи	Вi 2,0 OM / Вi 5,0 OM	Вi 2,0 OM / Вi 5,0 OM	Вi 5,0 OM	Вi 5,0 OM	Вi 5,0 OM
Материал корпуса	полипропилен	сталь	сталь	сталь	сталь
Тяга	толчковая	толчковая	самоходная	толчковая	самоходная
Диаметр резки	37 см	41 см	41 см	46 см	46 см
Высота среза	от 18 до 60 мм	от 28 до 75 мм	от 28 до 75 мм	от 28 до 75 мм	от 28 до 75 мм
Емкость травосборника	40 л	70 л	70 л	70 л	70 л
Мульчирование/Боковой выброс	отсутствует/отсутствует	отсутствует/отсутствует	отсутствует/отсутствует	устанавливается серийно/ устанавливается серийно	устанавливается серийно/ устанавливается серийно
Обрабатываемая площадь: до (*)	120 м ² (1x2,0 Ah) 300 м ² (1x5,0 Ah)	140 м ² (1x2,0 Ah) 280 м ² (2x2,0 Ah) 350 м ² (1x5,0 Ah) 700 м ² (2x5,0 Ah)	250 м ² (1x5,0 Ah) 500 м ² (2x5,0 Ah)	250 м ² (1x5,0 Ah) 500 м ² (2x5,0 Ah)	250 м ² (1x5,0 Ah) 500 м ² (2x5,0 Ah)
Порожний вес, без аккумуляторов	13 кг	23 кг	25 кг	27 кг	29 кг
Время зарядки с помощью CRG	88' (2,0 Ач) / 220' (5,0 Ач)	88' (2,0 Ач) / 220' (5,0 Ач)	220' (5,0 Ач)	220' (5,0 Ач)	220' (5,0 Ач)
Время зарядки с помощью FAST CRG	40' (2,0 Ач) / 70' (5,0 Ач)	40' (2,0 Ач) / 70' (5,0 Ач)	70' (5,0 Ач)	70' (5,0 Ач)	70' (5,0 Ач)

(*) Производительность кошения зависит от нескольких факторов: форма газона, характеристики поверхности (длина, влажность травы), скорость перемещения, тип среза (сбор, мульчирование или боковой выброс).

Аккумуляторные воздуходувки

Воздуходувка стала неотъемлемой частью уборочного инвентаря для садов и площадок вокруг дома, а **BVi 60** является ее самым современным и удобным воплощением благодаря своей работе на аккумуляторах, правильно подобранной мощности для различных уровней сложности работы и регулятору скорости выхода воздуха.



Регулятор скорости воздуха на выходе.



Постоянные эксплуатационные показатели независимо от заряда батареи.



Хорошо сбалансированный агрегат.



BVi 60

Тип двигателя	Бесщеточный
Напряжение	40 В
Рабочие аккумуляторные батареи	Bi 2,0 OM / Bi 5,0 OM
Макс. скорость воздуха на выходе	40 м/с
Регулируемая скорость воздуха	да, специальный элемент управления (колесико)
Уровень звуковой мощности	83,2/97 дБ(А)
Уровень вибрации	< 2,5 м/с ²
Автономность, максимальная скорость	12' (2,0 Ач) / 30' (5,0 Ач)
Автономность, минимальная скорость	32' (2,0 Ач) / 90' (5,0 Ач)
Вес без аккумулятора	3,3 кг
Время зарядки с помощью CRG	88' (2,0 Ач) / 220' (5,0 Ач)
Время зарядки с помощью FAST CRG	40' (2,0 Ач) / 70' (5,0 Ач)

Аккумуляторы Vi

Ассортимент аккумуляторных машин **Oleo-Mac** делится на две категории: с батареей 2,0 и 5 Ач, характеризующимися одинаковыми размерами и полной взаимозаменяемостью во всех областях применения. Оснащены системой сигнализации о перегреве и разрядке аккумулятора. Во время использования светодиоды постоянно показывают состояние зарядки аккумуляторов.



Уровень заряда всегда виден во время использования.



Vi 2,0 OM

Vi 5,0 OM

	Vi 2,0 OM	Vi 5,0 OM
Время зарядки с помощью CGR	88 мин	220 мин
Время зарядки с помощью FAST CGR	40 мин	70 мин
Напряжение	40 В	40 В
Емкость	2,0 Ач	5 Ач
Технология	ионно-литиевый аккумулятор	ионно-литиевый аккумулятор
Уровни зарядки	4 светодиодных индикатора	4 светодиодных индикатора
Вес	0,7 кг	1,3 кг

Не подходит для цепной пилы **GSi 30** и газонокосилок **Gi 44 T**, **Gi 48**.

Зарядные устройства CRG

Обеспечивает зарядку и эффективную работу аккумуляторов **Vi 2,0 OM / Vi 5,0 OM**. Современная электроника обеспечивает полную безопасность зарядки аккумуляторов, продлевая их срок службы и сокращая величину потребляемого тока. Прочный корпус из пластика ABS защищает аккумуляторы от случайных ударов. Зарядное устройство **FAST CRG** позволяет сократить время зарядки вдвое: так, аккумулятор 2,0 Ач можно зарядить всего за 40 минут. Зарядные устройства, сертифицированные GS и ETI, доступны с различными типами розеток (стандарты ЕС, Великобритании и США).



Корпуса зарядных устройств CRG предусматривают возможность настенного крепления.



CRG

FAST CRG

	CRG	FAST CRG
Напряжение	110-240 В, 50-60 Hz	110-240 В, 50-60 Hz
Время заряда аккумулятора Vi 2,0 OM	88 мин	40 мин
Время заряда аккумулятора Vi 5,0 OM	220 мин	70 мин
Вес	0,6 кг	1,0 кг

Аккумуляторные машины

Bi 2,0 OM

АККУМУЛЯТОР 2,0 Ач

Bi 5,0 OM

АККУМУЛЯТОР 5,0 Ач

Линейка аккумуляторов **Oleo-Mac** состоит из двух версий - 2,0 и 5,0 Ач: обе они имеют один и тот же размер и абсолютно взаимозаменяемы во всех областях применения*.



Bi 2,0 OM*

Время зарядки с CRG	88 мин
Время зарядки с FAST CRG	40 мин
Вес	0,7 кг

ОДИН И ТОТ
ЖЕ РАЗМЕР ДЛЯ
2,0 Ач И 5,0 Ач

Bi 5,0 OM

Время зарядки с CRG	220 мин
Время зарядки с FAST CRG	70 мин
Вес	1,3 кг

* Аккумулятор 2,0 Ач не подходит для газонокосилок **Gi 48**, **Gi 44 T** и цепных пил **GSi 30**



УРОВЕНЬ ЗАРЯДА
ВСЕГДА ВИДЕН
ВО ВРЕМЯ
ИСПОЛЬЗОВАНИЯ.



GSi 30

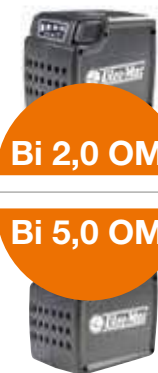


HSi 45



BCi 30

АВТОНОМНОСТЬ НА ОДНУ ЗАРЯДКУ



Bi 2,0 OM

ТИП РАБОТЫ

КОЛИЧЕСТВО РАСПИЛОВ



ИНТЕНСИВНАЯ
Дерево
диам. 10 см

160

ТИП РАБОТЫ

ДЛИТЕЛЬНОСТЬ
ЗАРЯДА
АККУМУЛЯТОРА В
МИНУТАХ

ДЛИТЕЛЬНОСТЬ
ЗАРЯДА
АККУМУЛЯТОРА В
МИНУТАХ



ЛЕГКАЯ

48

120



ИНТЕНСИВНАЯ

36

90



ЛЕГКАЯ

24

60



ИНТЕНСИВНАЯ

16

40

Аккумуляторные машины

CRG

ЗАРЯДНОЕ УСТРОЙСТВО

FAST CRG

ЗАРЯДНОЕ УСТРОЙСТВО

Позволяют поддерживать аккумуляторы **Bi 2,0 OM** / **Bi 5,0 OM** заряженными и полностью работоспособными. Передовая электроника позволяет надежно заряжать батареи, продлевая срок их службы и сводя к минимуму потребление электроэнергии. Кроме того, зарядное устройство **FAST CRG** позволяет вдвое сократить время зарядки: таким образом, аккумулятор 2,0 Ач можно зарядить всего за 40 минут.



CRG

Время зарядки аккумулятора Bi 2,0 OM	88 мин
Время зарядки аккумулятора Bi 5,0 OM	220 мин
Вес	0,6 кг

FAST CRG

Время зарядки аккумулятора Bi 2,0 OM	40 мин
Время зарядки аккумулятора Bi 5,0 OM	70 мин
Вес	1,0 кг

BVi 60	Gi 40 P	Gi 44 P	Gi 44 T	Gi 48 P	Gi 48 T
<p>ЛЕГКАЯ</p> <p>32</p> <p>90</p>	<p>ИНТЕНСИВНАЯ</p> <p>12</p> <p>30</p>	<p>ОБРАБАТЫВАЕМАЯ ПЛОЩАДЬ В м²</p> <p>1 АККУМУЛЯТОР - 120</p> <p>2 АККУМУЛЯТОРА - 280</p> <p>1 АККУМУЛЯТОР - 300</p> <p>2 АККУМУЛЯТОРА - 700</p>	<p>1 АККУМУЛЯТОР - 140</p> <p>2 АККУМУЛЯТОРА - 280</p> <p>1 АККУМУЛЯТОР - 350</p> <p>2 АККУМУЛЯТОРА - 700</p>	<p>-</p> <p>-</p> <p>1 АККУМУЛЯТОР - 250</p> <p>2 АККУМУЛЯТОРА - 500</p>	<p>-</p> <p>-</p> <p>1 АККУМУЛЯТОР - 250</p> <p>2 АККУМУЛЯТОРА - 500</p>

Мощные, многофункциональные и простые в использовании: ваши необходимые союзники в подрезке и пилении деревьев.

Технология и комфорт

Подрезка и валка деревьев, обрезка веток, работы в домашней мастерской: для соответствия каждому из специфических требований имеется специально разработанная цепная пила **Oleo-Mac**, идет ли речь о работе в саду, лесном хозяйстве или какой-либо другой сфере. Несмотря на различие технических характеристик, общими чертами всех моделей являются высокое качество, простота использования и техобслуживания и надежность в работе. Высококачественные шины и цепи обеспечивают точность и чистоту пиления и, тем самым, здоровье растений. Даже в случае продолжительной эксплуатации наши цепные пилы сохраняют свои высокие эксплуатационные характеристики и максимальную производительность благодаря малому энергопотреблению и создаваемому двигателем постоянному крутящему моменту с линейной характеристикой. Жесткие требования, предъявляемые к техническому оснащению цепных пил, обеспечивают максимальную безопасность, которая в случае электрических моделей подтверждена международными сертификатами GS и IMQ.



Поршень из 2 упругих элементов, вал и шатун из ковanej и обработанной стали, роликовые сепараторы, цилиндр с никелированным покрытием: обеспечивают неизменную во времени производительность даже в тяжелых условиях эксплуатации.



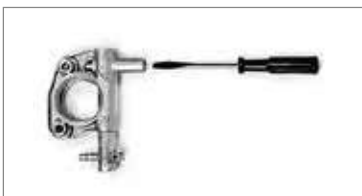
Система упрощенного пуска EasyOn облегчает пуск двигателя, для которого теперь требуется значительно меньше физических усилий и меньшее число рывков.



Устройство подсоса (праймер) облегчает пуск при особо низких температурах.



Топливный бак с внешним индикатором уровня топлива облегчает управление заправкой.



Алюминиевый масляный насос обеспечивает нулевой расход масла на холостом ходу и максимальный срок службы.



«Противообледенительное устройство»: позволяет работать без проблем даже при низких температурах (ниже 0°C), предупреждая образование льда на воздушном фильтре.



Цепные пилы и высоторезы

Правильный выбор изделия

		ДОМАШНИЕ РАБОТЫ	РАБОТЫ ЗА ГОРОДОМ	РАБОТЫ В ЛЕСУ	ГОРОДСКОЙ
РАСПИЛКА ДРОВ ДЛЯ КАМИНА, НЕБОЛЬШАЯ ПОДРЕЗКА ДЕРЕВЬЕВ, РАБОТЫ В ДОМАШНЕЙ МАСТЕРСКОЙ	Электрические модели	GS 200 E			
	Аккумуляторные модели	GSi 30			
ОБРЕЗКА ВЕТОК, РАСПИЛКА НЕБОЛЬШИХ ДЕРЕВЬЕВ И КУСТАРНИКОВ И ДРОВ	Бензиновые цепные пилы серии H - Малой мощности	GSH 40 / GSH 400			
	Модели малой мощности серии GS	GS 35 / GS 350 GS 371 GS 411			
	Модели средней мощности серии H	GSH 51 / GSH 510 GSH 56 / GSH 560			
	Модели средней мощности серии GS	GS 451 GS 520			
ВАЛКА И РАСПИЛКА БОЛЬШИХ ДЕРЕВЬЕВ	Профессиональные модели			GS 630 GS 650 GS 651	
ПОДРЕЗКА ДЕРЕВЬЕВ	Сучкорезы	GST 250 GST 360			
	Высоторезы серии H	PPH 250			
	Телескопические высоторезы	PPX 271			

Электрические цепные пилы

Электрическая цепная пила представляет собой инструмент, позволяющий легко и быстро выполнять работу по домашнему хозяйству и мелкому уходу за зелеными насаждениями: от распилки дров для печей и каминов до подрезки деревьев в саду и работ в домашней мастерской. Модель **GS 200 E** представляет собой небольшую, чрезвычайно удобную в обращении цепную пилу, характеризующуюся простотой запуска и минимальными потребностями в техобслуживании: она представляет собой идеальное сочетание высоких эксплуатационных характеристик и удобства эксплуатации.



Регулировка натяжения цепи с помощью обычной ручки без использования инструментов.



GS 200 E

Мощность	2,0 кВт
Напряжение/Частота	230 В/50 Гц
Длина шины (наконечник)	41 см/16" (звездочка)
Цепь (шаг x толщина)	3/8" x .050"
Масляный насос	автоматический / нулевой расход масла при выключенном двигателе
Емкость масляного бака	0,35 л
Уровень звукового давления/мощности	84,3/106,5 дБ(А)
Уровень вибраций лев./прав.	3,9/4,4 м/с ²
Сухой вес без шины и цепи	4,4 кг

Аккумуляторные цепные пилы

Аккумуляторная цепная пила представляет собой беспроводное решение для подрезки деревьев, обрезки ветвей и распилки дров малой и средней толщины. Аккумуляторные цепные пилы характеризуются компактным и эргономичным дизайном, увеличивающим комфорт при работе. Аккумуляторная цепная пила **GSi 30** с тонкой и прочной цепью Oregon обеспечивает оптимальное проникновение в древесину, идеально подходит для любительских садовых работ, не производит выхлопных газов и шума, отличается производительностью и надежностью.



Малые габариты и вес.



Шина и цепь Oregon 12".



Регулировка цепи без применения инструментов.



GSi 30

Тип двигателя	Бесщеточный
Напряжение	40 В
Рабочие аккумуляторные батареи	Bi 5,0 OM
Тип шины	Oregon, бобина
Длина шины	30 cm / 12"
Шаг цепи	3/8" x .043"
Скорость цепи	16 м/с
Масляный насос	автоматический/нулевой расход масла при выключенном двигателе
Емкость масляного бака	0,2 л
Натяжитель цепи	с ручкой, без инструментов
Автономность до (*)	160 срезов
Вес без аккумулятора, шины и цепи	2,8 кг
Время зарядки с помощью CRG	220' (5,0 Ач)
Время зарядки с помощью FAST CRG	70' (5,0 Ач)

(*) Распил древесины диаметром до 10 см.
Автономность может варьироваться в зависимости от условий работы и типа обрабатываемой древесины.

Бензиновые цепные пилы серии Н

Малой мощности

Цепные пилы серии «Н» находятся на базовых позициях ассортимента **Oleo-Mac** и предназначены для домашних работ и небольших хозяйств с оптимальным соотношением цена/производительность. Самая компактная и легкая модель **GSH 400** идеально подходит для частного использования и отличается инновационным дизайном, лучшими в своем классе характеристиками и надежностью компонентов.



Нейлоновый фильтр: благодаря большой фильтрующей поверхности увеличивает время автономной работы между очистками фильтра.



"EasyOn": облегченная система запуска, которая уменьшает отдачу в момент зажигания.



Натяжитель цепи с боковым расположением: облегчает операции по регулировке натяжения цепи, исключая всякую опасность соприкосновения с ней.



Регулируемый алюминиевый масляный насос: облегчает работу оператора, позволяя регулировать расход масла в соответствии с типом выполняемой работы и комбинацией "шина-цепь". Нулевой расход масла при работе двигателя на холостом ходу обеспечивает более низкое потребление и лучшую защиту окружающей среды.



В продаже только на некоторых рынках

GSH 40

GSH 400

Мощность/Объем цилиндра	2,3 л.с. - 1,7 кВт/38,9 см³
Длина шины (наконечник)	35-41 см/14"-16"
Цепь (шаг x толщина)	Oregon 3/8" x .050"
Масляный насос	автоматический в алюминиевом корпусе / нулевой расход масла на холостом ходу
Емкость масляного/топливного бака	0,22 л/0,32 л
Уровень звукового давления/мощности	103,2/111,5 дБ(А)
Уровень вибраций лев./прав.	6,9/7,1 м/с²
Сухой вес без шины и цепи	4,5 кг

Бензиновые цепные пилы серии Н

Средней мощности

Цепные пилы “Н” с повышенным объемом двигателя, подходящие как для домашних работ, так и для небольших хозяйств, с оптимальным соотношением цена/производительность.



Низкие рабочие температуры: обеспечивают лучший комфорт и безопасность для пользователя, а также продлевают срок службы двигателя.



Минимальные вибрации: обеспечиваются антивибрационными системами машины и способствуют общему удобству ее использования.



Никелированный цилиндр: для увеличения срока службы компонента с течением времени.



Устойчивость карбюрации: для бесперебойной работы машины.



В продаже только на некоторых рынках

GSH 51

GSH 56

GSH 510

GSH 560

Мощность/Объем цилиндра	3,0 л.с. - 2,2 кВт/50,9 см ³	3,5 л.с. - 2,6 кВт/54,5 см ³
Длина шины (наконечник)	41-46-51 см/16"-18"-20" (звездочка)	41-46-51 см/16"-18"-20"
Цепь (шаг x толщина)	Oregon .325" x .050" (16"-18") - .325" x .058" (20")	Oregon .325" - 3/8"
Масляный насос	автоматический/регулируемый / нулевой расход масла на холостом ходу	автоматический/регулируемый / нулевой расход масла на холостом ходу
Емкость масляного/топливного бака	0,27 л/0,5 л	0,27 л/0,5 л
Уровень звукового давления/мощности	110/113 дБ(А)	113/116 дБ(А)
Уровень вибраций лев./прав.	5,2/4,8 м/с ²	7,2/7,0 м/с ²
Сухой вес без шины и цепи	5,4 кг	5,5 кг

Бензиновые цепные пилы серии GS

Малой мощности

Малые цепные пилы разработаны с использованием тех же технологий, что и модели более высоких классов: по своим эксплуатационным характеристикам они занимают высшие места в своей категории, обеспечивая максимум производительности при минимуме расхода топлива и затрат времени. Эти практичные и простые в эксплуатации инструменты можно использовать для разовых работ по подрезке деревьев у себя в саду или для распилки дров небольшого диаметра для камина. Различные устройства, специально разработанные для этих моделей, делают чрезвычайно практичными их эксплуатацию и текущее техобслуживание.



Поршень с 2-мя упругими сегментами, вал и шатун из кованой и механически обработанной стали, роликовые сепараторы и цилиндр с никелированным покрытием: обеспечивают неизменную во времени производительность даже в тяжелых условиях эксплуатации (GS 371, GS 411).



Нейлоновый фильтр для GS 371 и GS 411: благодаря большой фильтрующей поверхности увеличивает время автономной работы между очистками фильтра.



Система "EasyOn" облегченного запуска уменьшает отдачу в момент зажигания (GS 371, GS 411).



Натяжитель цепи в боковом положении для GS 371 и GS 411: упрощает этап регулировки цепи, предупреждая любую возможность контакта с ней. Крепежные гайки являются неотъемлемой частью защитного кожуха цепи: нет риска, что гайки могут упасть или потеряться, что облегчает процесс крепления.



В продаже только на некоторых рынках

GS 35 C

GS 350 C

GS 371

GS 411

	GS 35 C	GS 371	GS 411
Мощность/Объем цилиндра	2,0 л.с. - 1,5 кВт/38,9 см ³	2,4 л.с. - 1,8 кВт/35,2 см ³	2,6 л.с. - 1,9 кВт/39,0 см ³
Длина шины (наконечник)	35-41 см/14" - 16" (звездочка)	35-41 см/14"-16" (звездочка)	41 см/16" (звездочка)
Цепь (шаг x толщина)	3/8" x .050"	3/8" x .050" Special	3/8" x .050" Special .325" x .050" Microlite
Масляный насос	автоматический /нулевой расход масла на холостом ходу	автоматический /нулевой расход масла на холостом ходу	автоматический/регулируемый / нулевой расход масла на холостом ходу
Емкость масляного/топливного бака	0,26 л/0,36 л	0,22 л/0,32 л	0,22 л/0,32 л
Уровень звукового давления/мощности	99,6/110,4 дБ(А)	100,4/110,9 дБ(А)	100,2/111,2 дБ(А)
Уровень вибраций лев./прав.	6,0/6,7 м/с ²	5,2/6,5 м/с ²	5,1/5,9 (3/8") 4,6/5,2 (.325")
Сухой вес без шины и цепи	4,6 кг	4,3 кг	4,4 кг

Бензиновые цепные пилы серии GS

Средней мощности

Цепные пилы с двигателем внутреннего сгорания средней мощности являются компактными инструментами для интенсивных работ, рассчитанными на частое использование. Они предназначены для удовлетворения запросов самых требовательных пользователей и могут использоваться в ходе сельскохозяйственных работ, в лесу и в домашнем саду. Многогранность их функций сочетается с хорошим соотношением вес/мощность и обеспечивает отличные результаты при любом применении: обрезке веток, подрезке деревьев и распилки стволов средних размеров. Конструкция этих машин обеспечивает отличные эксплуатационные характеристики и рассчитана на интенсивную эксплуатацию, будь то уход за садом или сельскохозяйственные работы.



Поршень с 2-мя упругими сегментами, вал и шатун из ковanej и механически обработанной стали, роликовые сепараторы и цилиндр обеспечивают постоянную производительность с течением времени даже в случае интенсивного использования.



Нейлоновый фильтр: благодаря большой фильтрующей поверхности увеличивает время автономной работы между очистками фильтра.



Система облегченного запуска "EasyOn": уменьшает отдачу в момент зажигания (GS 451).



Цилиндр модели GS 451 позволяет рециркулировать выхлопные газы и оптимизирован для значительного снижения энергопотребления.



GS 451

GS 520

Мощность/Объем цилиндра	2,9 л.с. - 2,1 кВт/42,9 см ³	3,4 л.с. - 2,5 кВт/51,7 см ³
Длина шины (наконечник)	41-46 см/16"-18" (звездочка - microlite)	41-46 см/16"-18" (звездочка)
Цепь (шаг x толщина)	.325" x .050"	.325" x .058"
Масляный насос	автоматический/регулируемый / нулевой расход масла на холостом ходу	автоматический/регулируемый / нулевой расход масла на холостом ходу
Емкость масляного/топливного бака	0,22 л/0,32 л	0,27 л/0,5 л
Уровень звукового давления/мощности	103/114 дБ(А)	104,4/112,9 дБ(А)
Уровень вибраций лев./прав.	4,3/4,8 м/с ²	5,2/5,5 м/с ²
Сухой вес без шины и цепи	4,5 кг	5,4 кг

Профессиональные бензиновые цепные пилы

Профессиональные цепные пилы представляют собой мощные машины, предназначенные для валки и распилки деревьев больших размеров. Электронная катушка с регулируемым опережением зажигания и ограничителем числа оборотов обеспечивает стабильную работу двигателя и его лучшее охлаждение, в том числе при работе в тяжелых климатических условиях. Ручка и бак изолированы от корпуса машины: это позволяет снизить температуру воздушно-топливной смеси и уровень вибраций. Масляный насос из алюминия является автоматическим и регулируемым; он позволяет регулировать подачу масла в соответствии с типом выполняемой работы, предотвращая его непроизводительное расхождение.



Антивибрационная система, состоящая из 6 амортизаторов - 2 пружинных и 4 резиновых: находится между ручкой управления и основанием и обеспечивает отличную изоляцию оператора от вибраций, повышая степень его комфорта при эксплуатации машины.



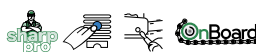
Нейлоновый фильтр: благодаря большой фильтрующей поверхности увеличивает время автономной работы между очистками фильтра.



Декомпрессор: облегчает запуск двигателя, устраняя отдачу и экономя усилия оператора.



Сцепление "OnBoard": быстрая установка режущего элемента, меньшая степень загрязнения муфты сцепления, что обеспечивает неизменные с течением времени характеристики.



В продаже только на некоторых рынках

GS 630

GS 650

GS 651

Мощность/Объем цилиндра	4,7 л.с. - 3,5 кВт/63,2 см ³	4,7 л.с. - 3,5 кВт/63,4 см ³	4,7 л.с. - 3,5 кВт/63,4 см ³
Длина шины (наконечник)	46-51 см /18"-20" (заменяемая звездочка)	46-51 см /18"-20" (заменяемая звездочка) 51-61-71 см /20"-24"-28" (stellite)	46-51 см /18"-20" (заменяемая звездочка)
Цепь (шаг x толщина)	3/8" x .058"	3/8" x .058"	3/8" x .058"
Масляный насос	автоматический/регулируемый / нулевой расход масла на холостом ходу	автоматический/регулируемый / нулевой расход масла на холостом ходу	автоматический/регулируемый / нулевой расход масла на холостом ходу
Емкость масляного/топливного бака	0,35 л/0,70 л	0,45 л/0,80 л	0,45 л/0,80 л
Уровень звукового давления/мощности	104,1/115 дБ(А)	103,3/112 дБ(А)	103,3/112 дБ(А)
Уровень вибраций лев./прав.	5,9/6,8 м/с ²	5,3/5,3 м/с ²	5,3/5,3 м/с ²
Сухой вес без шины и цепи	5,8 кг	6,5 кг	6,5 кг

Бензиновые цепные пилы для подрезки деревьев

Мощность, легкость и точность, необходимые для подстрижки крон и ухода за декоративными, оливковыми и фруктовыми деревьями, обеспечиваются конструкцией высококачественной цепной пилы **GST 250**, ставшей настоящей жемчужиной в своей категории благодаря таким характеристикам как легкая управляемость, вес и мощность. Сочетание всех этих качеств в одном изделии превращают **GST 250** в идеальный инструмент для эффективной, быстрой и безопасной подрезки деревьев. Мощность, эргономичность и балансировка - отличительные черты цепной пилы **GST 360**. Компактная и обладающая отличным соотношением вес/мощность, она представляет собой идеальную цепную пилу для выполняемой на высоте подрезки деревьев с толстым стволом, обрезки веток и валки деревьев. Пригодность для самых тяжелых работ превращает ее в непревзойденный инструмент в руках профессионалов "tree-climbing" (лазания по деревьям). Экологичный двигатель с пониженным выбросом в окружающую среду защищен двойным воздушным фильтром из губки и нейлона; а высокая скорость цепи обеспечивает чистое и точное пиление без повреждения коры дерева.

Дизайн моделей **GST 250** и **GST 360** разработан компанией **Giugiaro**, занимающей лидирующие позиции в секторе промышленного дизайна. Модель **GST 250** доступна также с цепью и шиной звездочки 1,1 мм (толщина 0,043 дюйма).



Застёжка для карбина: складная, изготовлена из стали и предназначена для быстрой связки машины с оператором.



Сцепление "OnBoard": быстрая установка режущего элемента, меньшая степень загрязнения муфты сцепления, что обеспечивает неизменные с течением времени характеристики.



Выключатель "AlwaysOn": обеспечивает быстрое выключение, а благодаря его автоматическому возврату в исходное положение машина всегда готова к работе.



Полупрозрачные баки: позволяют считывать уровень масла и топлива, снижая количество незапланированных остановок для заправки (**GST 250**).



GST 250

GST 360

Мощность/Объем цилиндра	1,3 л.с. - 1,0 кВт/25,4 см ³	2,0 л.с. - 1,5 кВт/35,1 см ³
Длина шины (наконечник)	25 см/10" (звездочка/carving)	30-35 см/12"-14" (звездочка)
Цепь (шаг x толщина)	1/4" x .050" (звездочка) 1/4" x .050" (carving) 1/4" x .043" (звездочка)	3/8" x .050" (звездочка)
Масляный насос	автоматический в алюминиевом корпусе/ нулевой расход масла при холостых оборотах	регулируемый в алюминиевом корпусе/ нулевой расход масла при холостых оборотах
Емкость масляного/топливного бака	0,19 л/0,22 л	0,23 л/0,28 л
Уровень звукового давления/мощности	97,7/107,9 дБ(А)	103/115 дБ(А)
Уровень вибраций лев./прав.	4,3/5,2 м/с ²	4,9/5,2 м/с ²
Сухой вес без шины и цепи	2,7 кг	3,8 кг

Высоторезы серии H

Высоторезы разработаны для легкого подрезания деревьев и веток, расположенных на высоте, из удобного и безопасного положения: эти инструменты способны окончательно избавить вас от необходимости использования лестниц, платформ и прочих опор. Модель **PPH 250** станет находкой для тех, кто ищет идеальное соотношение цены и качества. Легкая и простая в обращении, она хорошо подходит для домашних работ и небольших хозяйств.



Поршень из 2 упругих элементов, вал и шатун из ковanej и обработанной стали, роликовые сепараторы, цилиндр с никелированным покрытием: обеспечивают неизменную во времени производительность даже в тяжелых условиях эксплуатации.



Высокая надежность обеспечивается благодаря жесткому приводному валу Ø 8 мм, который скользит в 6 самосмазывающихся втулках.



Выключатель "AlwaysOn": обеспечивает быстрое выключение, а благодаря его автоматическому возврату в исходное положение машина всегда готова к работе.



В продаже только на некоторых рынках

PPH 250

Мощность/Объем цилиндра	1,2 л.с. – 0,9 кВт/25,4 см ³
Регулировка высотореза	фиксированный режущий узел
Длина шины	25 см/10" (звездочка)
Цепь (шаг x толщина)	3/8" x .050"
Полная длина машины	2,05 м
Уровень звукового давления/мощности	96,0/110,7 дБ(А)
Уровень вибраций лев./прав.	1,4/1,4 м/с ²
Полный сухой вес машины, без шины и цепи	5,4 кг

Телескопические высоторезы

Модель **PPX 271** разработана для удобства обрезки высоко расположенных ветвей при неизменно удобном и безопасном положении оператора. Она предназначена для применения в лесу, в сельской местности и в городских зеленых зонах и представляет собой инструмент, не требующий использования лестниц или каких-либо подъемных платформ. Благодаря штанге, выдвигающейся на длину до 3,12 метров, можно обрезать ветви, находящиеся на высоте до 5 метров над землей. Высоторез может быть установлен в 5 различных угловых положениях в диапазоне от 0° до 90° с помощью регулировочного устройства, которое обеспечивает отличную эффективность работы при любом положении и существенно улучшает обзор зоны резки. Алюминиевый держатель обеспечивает максимальную устойчивость к нагрузкам. Профессиональный масляный насос обеспечивает непрерывную смазку органа резки.



Поршень с 2-мя упругими сегментами, литой цилиндр с никелевым покрытием, кованые шатун и вал двигателя обеспечивают прочность и продолжительный срок службы.



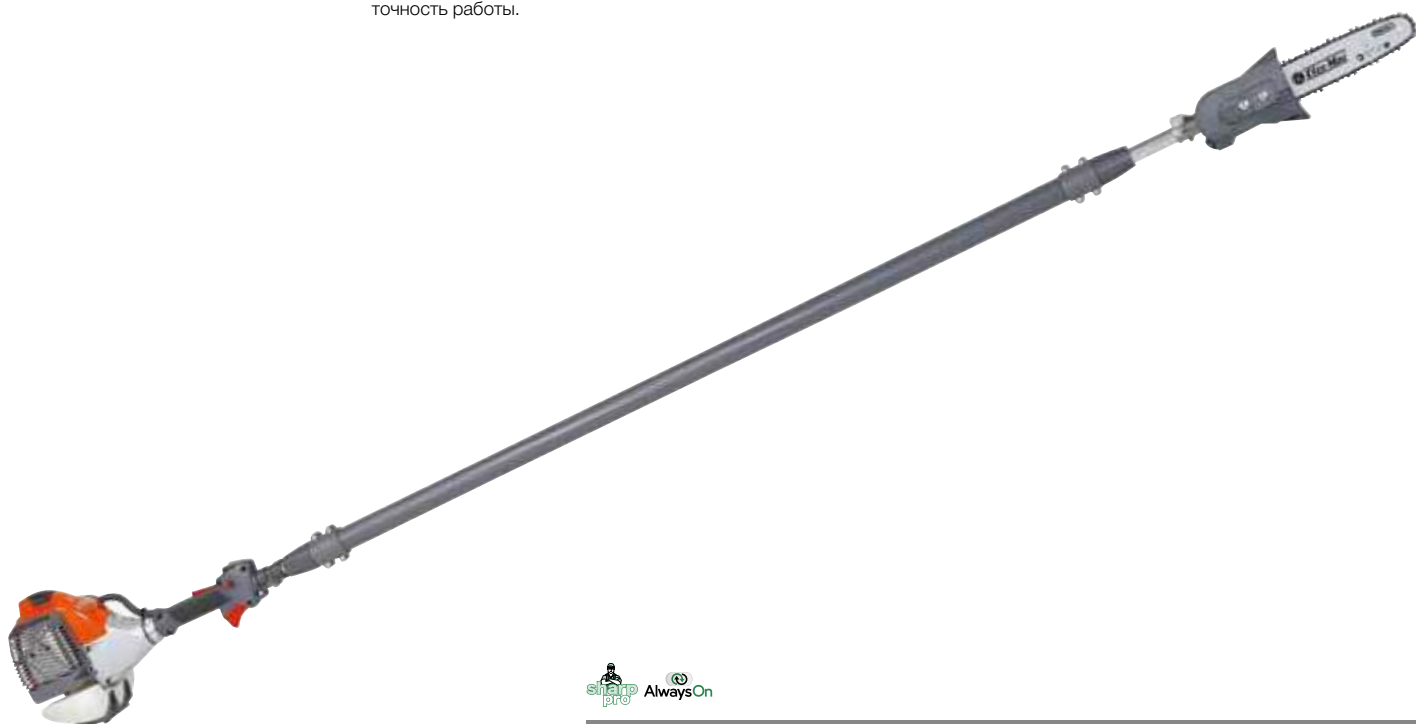
Простая система фиксации высотореза позволяет регулировать его в 5 различных положениях (от 0° до 90°), обеспечивая максимальную видимость в зоне действия и большую точность работы.



Выключатель "AlwaysOn": обеспечивает быстрое выключение, а благодаря его автоматическому возврату в исходное положение машина всегда готова к работе.











































Кожух с алюминиевой опорой для сцепления позволяет оптимизировать и уменьшить вес машины, обеспечивая ее долговременную прочность и надежность.














PPX 271

Мощность/Объем цилиндра	1,3 л.с. – 1,0 кВт/27,0 см ³
Регулировка углового положения узла резки высотореза	от 0° до 90° (5 положений)
Длина шины	25 см/10" (звездочка microlite)
Цепь (шаг x толщина)	3/8" x .043"
Полная длина машины	2,60 м/3,80 м
Уровень звукового давления/мощности	97,0/107,5 дБ(А)
Уровень вибраций лев./прав.	4,2/5,9 м/с ²
Полный сухой вес машины, без шины и цепи	7,9 кг

Принадлежности для цепных пил и высоторезов - Описание цепей

Тип цепи	Шаг	Чертеж зуба	Толщина				Длина шины
			.043"	.050"	.058"	.063"	
			1,1 мм	1,3 мм	1,5 мм	1,6 мм	
	3/8		N143C-K				12" (30 см)
	1/4		E143MC-K				10" (25 см)
	1/4			E650MC-K			до 16" (40 см)
	3/8 LOW PRO		N143C-K				от 12" до 16" (от 30 до 40 см)
	3/8 LOW PRO			N150C-N			
	3/8 LOW PRO			N150C-K			
	.325			K250C-N			от 11" до 20" (от 28 до 50 см)
	.325			K250C-K			
	.325				K258C-N		
	.325				K258C-K		
	.325					K263C-N	
	.325			K250NK-K			от 13" до 18" (от 33 до 45 см)
	.325			K250L-N	K258L-N	K263L-N	от 11" до 20" (от 28 до 50 см)
	3/8			A350EP-N			до 36" (до 90 см)
	3/8				A358EP-N		
	3/8					A363EP-N	
	3/8				A358EP-K		от 13" до 24" (от 33 до 60 см)
	3/8				A358LM-N		
	3/8					A363LM-N	
	404					B463EP-N	

КАК ИДЕНТИФИЦИРОВАТЬ ЦЕПЬ	K		50		C		K		072		EOM	
					#		ft.		Loop box, reels			
	.325"	.050"	Semi-Chisel	Зуб редукции	Число ячеек	длина рулона						
Шаг	Толщина	Тип зуба	Защита от отскока									
A	3/8"	50 .050" (1,3 мм)	C Semi-Chisel	K 								
B	.404	58 .058" (1,5 мм)	EP Тип "E" профессиональный (Semi-Chisel)	N 								
E	1/4"	63 .063" (1,6 мм)	LM Magna Chisel (PRO-CHISEL)									
K	.325"	43 .043" (1,1 мм)	MC Micro Chisel									
N	3/8" Lo Pro		NK Narrow Kerf									
										EOM		
										EEF		
										REM		

Принадлежности для цепных пил и высоторезов - Описание цепей

						Бензопилы				Название
						Электрические пилы	< 35 cc	35 - 45 cc	45 - 60 cc	
●	●	●	●	●	●	●				Рекомендуется для машин с малым и средним объемом цилиндра. Чистое и эффективное пиление. Используется с пилами, применяемыми для обрезки крон деревьев. Компактная, легкая и прочная. Сопряжение шина/цепь обеспечивает экономию веса примерно на 15 % по сравнению с традиционной цепью.
●	●	●	●	●	●	●				Максимальный уровень характеристик. Идеально подходит для интенсивной обрезки крон.
●	●	●	●	●	●	●				Разработана для индивидуальных пользователей. Обеспечивает низкий уровень вибраций и максимум безопасности благодаря специальному предохранительному зубу.
	●	●			●	●	●	●		Легкая и эффективная. Данная цепь разработана для профессионалов, которым требуется цепь с шагом 0,325".
	●	●			●	●	●			Предназначена для применения с легкими цепными пилами, сочетает высокие характеристики с малой потребляемой мощностью.
	●	●			●	●	●			Разработана для профессионалов, использующих цепные пилы с шагом 0,325".
		●				●	●	●	●	Прочная и эффективная, эта цепь предназначена для интенсивного использования.
		●				●	●	●	●	Цепь 3/8 Chisel всегда рассматривалась профессионалами в качестве эталона.
		●					●	●		Созданная для самых тяжелых работ. Неудержимая в работе и сверхпрочная.

Шаг	EMAK	OREGON	CARLTON	WINDSOR						
1/4	E650MC-K	25AP	E1MC-BL	50K	90°	30°	.025	85° - 90°	60°	5/32" - 4,0 мм
3/8 LP	N143C-K	90SG	N4C-BL	43RG						
3/8 LP	N150C-N	91VXL	N1C	50R	90°	35°	.025	85° - 90°	60°	5/32" - 4,0 мм
3/8 LP	N150C-K	91VG	N1C-BL	50RG						
.325	K250C-N/K	20BPX	K1C-K1C-BL	50J - 50JG						
.325	K258C-N/K	21BPX	K2C-K2C-BL	58J - 58JG	90°	30°	.025	80° - 90°	60°	3/16" - 4,8 мм
.325	K263C-N	22BPX	K3C	63J - 63JG						
.325	K250NK	95VPX	K1NK-BL	50JSG						
.325	K250L-N	20LPX	K1L	50JL						
.325	K258L-N	21LPX	K2L	58JL	80°	30°	.025	85° - 90°	60°	11/64" - 4,5 мм
.325	K263L-N	22LPX	K3L	63JL						
3/8	A350EP-N	72D - 72DP	A1EP	50A						
3/8	A358EP-N	73D - 73DP	A2EP	58A	90°	35°	.025	85° - 90°	60°	7/32" - 5,5 мм
3/8	A363EP-N	75D - 75DP	A3EP	63A						
3/8	A358EP-K	73V	A2EP-GL							
3/8	A358LM-N	73LGX	A2LM	58APL	80°	30°	.025	80° - 90°	60°	7/32" - 5,5 мм
3/8	A363LM-N	75LGX	A3LM	63APL						

Принадлежности для цепных пил и высоторезов - Шины и цепи



	Шины		Цепи		Бухты Емак 100" (Ft) Бухты Емак 25" (Ft)		Цепи Емак + Oleo-Mac		Машины														
	Длина	Код	Шаг x толщина	Число ячеек - Тип	Тип	Код	Тип	Код	GS 30	GS 250	GS 360	GS 35 C - GS 350 C	GS 371 - GSH 40 - GSH 400	GS 411	GS 451	GS 520	GS 51 - GSH 510 - GSH 56 - GSH 560	GS 630	GS 650 - GS 651	GS 200 E	PPH 250 - PH 30	EP 90 - EP 100 - EP 120 - PPH 271	
PS	16" - см 41	50180029R*	.3/8" x .050" (1,3мм)	56-91 PS			Power Sharp	3063006*						o									
	10" - см 25	61542010R	.3/8" x .050" (1,3мм)	40-91 PX	N150C-K-100REM	3063022A	N150C-K-040E	30629012A															
	10" - см 25	63090030R	.3/8" x .043" (1,1мм)	39-90 SG	N143C-K-100REM	3063037A	N143C-K-039E	30629019A															
	12" - см 30	54050043R	.3/8" x .043" (1,1мм)	45-90 PX	N143C-K-025REM	3063023A																	
	10" - см 25	3061025R	.1/4" x .043" (1,1мм)	60-A4SMB	N143C-K-100REM	3063037A	N143C-K-045E	30629041	•														
	10" - см 25	3061026R	.1/4" x .043" (1,1мм)	60-A4SMB	N143C-K-025REM	3063023A	ЕМАК	3062055R		•													
	10" - см 25	50290032R	.1/4" x .050" (1,3мм)	58-91 VG	E650MC-K-100REM	3063013A	E650MC-K-058E	30629040A		•													
	12" - см 30	50030232R	.3/8" x .050" (1,3мм)	45-91 VG	E650MC-K-025REM	3063029A																	
							N150C-K-045E	30629013A			•												
							N150C-N-045E	30629031A				o											
							N150C-K-050E	30629036A															
							N150C-N-050E	30629032A															
	14" - см 35	50030190R	.3/8" x .050" (1,3мм)	52-91 VG	N150C-K-100REM	3063022A	N150C-K-052E	30629015A		•		•	o									o	
	14" - см 35	50030190R	.3/8" x .050" (1,3мм)	53-91 VG	N150C-N-100REM	3063021A	N150C-N-052E	30629033A			o		o	o									
							N150C-N-053E	30629016A				•	•										
							N150C-N-055E	30629034A															
							N150C-K-056E	30629017A															
							N150C-N-056E	30629035A															
	16" - см 41	50052012R	.3/8" x .050" (1,3мм)	57-91 VG			N150C-K-057E	30629018A				•	•	•								•	
	16" - см 41	004001108R	.3/8" x .050" (1,3мм)	57-91 VG			N150C-K-057E	30629018A															
	16" - см 41	50062006R	.325" x .050" (1,3мм)	66-95 VP			K250C-K-066E	30629004A															
	16" - см 41	093800065R	.325" x .050" (1,3мм)	66-95 VP	K250C-K-100REM	3063015A	K250C-K-066E	30629004A															
	18" - см 46	50230058R	.325" x .050" (1,3мм)	72-95 VP	K250C-N-100REM	3063014A	K250C-K-072E	30629027A							o								
	18" - см 46	50310206R	.325" x .050" (1,3мм)	72-95 VP	K250C-N-025REM	3063030A	K250C-K-072E	30629027A															
	18" - см 46	094600275R	.325" x .058" (1,5мм)	66-21 BP			K258C-K-072E	30629007A															
	18" - см 46	094600285R	.325" x .058" (1,5мм)	72-21 BP			K258C-K-072E	30629007A															
	20" - см 51	50082021R*	.325" x .058" (1,5мм)	78-21 BP	K258C-N-100REM	3063017A	K258C-K-078E	30629008A							o								
	20" - см 51	50310207R	.325" x .058" (1,5мм)	78-21 BP	K258L-N-100REM	3063019A	K258C-K-078E	30629008A															
	15" - см 38	50012051*	.325" x .058" (1,5мм)	64-21 LP	K258C-K-100REM	3063018AR	K258C-K-064E	30629039A															
	16" - см 41	50012035R	.325" x .058" (1,5мм)	66-21 BP	K258C-N-025REM	3063032AR																	
	18" - см 46	50012036R	.325" x .058" (1,5мм)	72-21 BP			K258C-K-072E	30629007A															
	20" - см 51	50012037R	.325" x .058" (1,5мм)	78-21 BP			K258C-K-078E	30629008A															
	18" - см 46	50022010R	.3/8" x .058" (1,5мм)	68-73 DP			A358EP-K-068E	30629001A															
	20" - см 51	50022011R	.3/8" x .058" (1,5мм)	72-73 DP			A358EP-K-068E	30629001A															
	22" - см 56	50022012*	.3/8" x .058" (1,5мм)	77-73 DP			A358EP-K-072E	30629002A															
	18" - см 46	50250106R	.3/8" x .058" (1,5мм)	68-73 DP			A358LM-N-072E	30629022*															
	20" - см 51	50250107R	.3/8" x .058" (1,5мм)	72-73 DP	A358EP-N-100REM	3063008A	ЕМАК	001000754R *															
	24" - см 61	50250108R	.3/8" x .058" (1,5мм)	84-73 DP	A358LM-N-100REM	3063010AR	A358EP-K-068E	30629001A															
	18" - см 46	50310121R	.3/8" x .058" (1,5мм)	68-73 DP			A358EP-K-072E	30629002A															
	20" - см 51	50310177R	.3/8" x .058" (1,5мм)	72-73 DP			A358LM-N-072E	30629022*															
	20" - см 51	097000245R	.3/8" x .058" (1,5мм)	72-73 DP																			
	25" - см 64	50022041R*	.3/8" x .058" (1,5мм)	88-73 DP			A358EP-K-088E	30629003A															

* Стандартное режущее оборудование. o Совместимое режущее оборудование. PS Power Sharp * До истощения складских запасов

Принадлежности для цепных пил и высоторезов - Шины и цепи



Шины		Цепи		Бухты Емак 100" (Ft) Бухты Емак 25" (Ft)		Цепи Емак + Oleo-Mac		Машины															
Длина	Код	Шаг x толщина	Число ячеек - Тип	Тип	Код	Тип	Код	GSI 30	GST 250	GST 360	GS 35 C - GS 350 C	GS 371 - GSH 40 - GSH 400	GS 411	GS 451	GS 520	GSH 51 - GSH 510 - GSH 56 - GSH 560	GS 630	GS 650 - GS 651	GS 200 E	PPH 250 - PH 30	EP 90 - EP 100 - EP 120 - PPH 271		
Шина со стеллитовым наконечником	10" - см 25	50030352R	.1/4" x .050" (1,3мм)	60-25 AP	E650MC-K-100REM E650MC-K-025REM	3063013A 3063029A	E650MC-K-060E	30629021A	●														
	18" - см 46	50022014*	.3/8" x .058" (1,5мм)	68-73 DP													○						
	20" - см 51	50022015R*	.3/8" x .058" (1,5мм)	72-73 DP			A358EP-K-072E	30629002A									○						
	24" - см 61	50090039R*	.3/8" x .058" (1,5мм)	80-73 LP			A358LM-N-072E	30629022*									○						
	20" - см 51	50250111R	.3/8" x .058" (1,5мм)	72-73 DP	A358EP-N-100REM	3063008A	A358EP-K-072E	30629002A										●					
	24" - см 61	50250112R	.3/8" x .058" (1,5мм)	84-73 DP	A358LM-N-100REM	3063010AR	A358LM-N-072E	30629022*										○					
	28" - см 71	50250113R	.3/8" x .058" (1,5мм)	92-73 DP														●					
	20" - см 51	097000247R*	.3/8" x .058" (1,5мм)	72-73 DP														○					
	25" - см 64	097000249R	.3/8" x .058" (1,5мм)	88-73 DP																			













● Стандартное режущее оборудование. ○ Совместимое режущее оборудование. * До истощения складских запасов.

Цепи	.325" x .063" (1,6мм)	67-22PBX	K263C-N-100REM	3063020A	K263C-N-067E	30629029A
		74-22PBX			K263C-N-074E	30629030A
	.3/8" x .063" (1,6мм)	66-75LGX	A363LM-N-100REM	3063012	A363LM-N-066E	30629025*
		66-75D-DP 72-75D-DP	A363EP-N-100REM	3063011AR	A363EP-N-066E	30629023*
.3/8" x .050" (1,3мм)	72D-DP	A350EP-N-100REM	3063007AR			

Количество звеньев в рулонных форматах цепей	Шаг	Бухты Емак 100" (Ft) Бухты Емак 25" (Ft)
	.3/8"	1640 звеньев / 412 звеньев
	.325"	1848 звеньев / 464 звеньев
	.404"	1484 звеньев / 372 звеньев
	.1/4"	2392 звеньев / 600 звеньев

Принадлежности для цепных пил и высоторезов

Описание и обозначения шин

	Шина	Тип шины	Наконечник	Длина шины	Шаг	Ширина канала			
						.043"	.050"	.058"	.063"
						1,1 мм	1,3 мм	1,5 мм	1,6 мм
		Ламинированная	Звездочка	10"-12"-16"-18" / 25-30-41-46 см	.3/8"	●			
					.325"		●		
		Ламинированная	Звездочка	12"-14"-16"-18"-20" / 30-35-41-46-51 см	.3/8"		●		
					.325"			●	
 Наклонный канал .3/8" .325"		Цельная	Сменный наконечник в виде звездочки	15"-16"-18"-20"-22"-24"-25"-28" / 38-41-46-51-56-61-64-71 см	.3/8"			●	
					.325"				●
 Наклонный канал		Цельная	Стеллитовый	10"-18"-20"-24"-25"-28"-30" / 25-46-51-61-64-71-76 см	.1/4"		●		
					.3/8"				●
		Цельная	Стеллитовый	30"-36" / 76-91 см	.404"				●
		Ламинированная	Звездочка	16" / 41 см	.3/8"		●		

Принадлежности для цепных пил и высоторезов - Разное

Код	Машины													
	GS1 30	GS 200 E	GS 35 C - GS 350 C	GS 371 - GSH 40 - GSH 400	GS 411	GS 451	GS 520	GSH 51 - GSH 510 - GSH 56 - GSH 560	GS 630	GS 650 - GS 651	GST 250	GST 360	PPH 250	PPX 271

Круглые напильники

Специальные напильники для заточки режущей кромки звеньев цепи. В наличии имеются напильники различных диаметров, соответствующие различным типам затачиваемых цепей. Все напильники имеют длину 8"/200 мм. Упаковка: коробка. Количество в одной коробке: 6. Минимальный заказ: 1 коробка.

	диам. 5/32" - 4,0 мм Для цепи типа 91VG, 91S, 90VG, 25AP, 91PL	001000605	○	○	○	○	○						○	○			
	диам. 11/64" - 4,5 мм Для цепи типа 90GS	001000606													○	○	
	диам. 3/16" - 4,8 мм Для цепи типа 20BP, 95VP, 21BP, 21LP	001000607							○		○	○					
	диам. 7/32" - 5,6 мм Для цепи типа 59AC, 73DX, 73LP, 73DP	001000608									○	○	○				
	диам. 13/64" - 5,2 мм Для цепи типа 59AC, 73DX, 73LP, 73DP но сильно изношенных цепей	001000592									○	○					

Ограждение шины

Ограждение шины необходимо для обеспечения безопасности оператора и предотвращения повреждений цепи при транспортировке.

	Длина 25 см	W000139													○	○
	Длина 25 - 30 см	1144033	○										○	○	○	○
	Длина 35 см	1144038R			○	○	○		○					○		
	Длина 40 см	1144043R		○	○	○	○	○	○	○						
	Длина 45 см	1144048R							○	○	○	○				
	Длина 50 см	1144053								○	○	○				

Плоские напильники

Напильники, необходимые для заточки ограничителя глубины с тем, чтобы поддерживать правильное расстояние между ним и режущей кромкой. Упаковка: коробка. Количество в одной коробке: 12. Минимальный заказ: 1 коробка.

	Длина 6" - 150 мм	001000258	○	○	○	○	○	○	○	○	○	○	○	○	○	○
--	-------------------	------------------	---	---	---	---	---	---	---	---	---	---	---	---	---	---

Ремни

Одинарный ремень для высоторезов.

	Одинарный ремень, специально разработанный для высоторезов	4160463AR													○	○
--	--	------------------	--	--	--	--	--	--	--	--	--	--	--	--	---	---

Точность, безопасность и свобода движения: ингредиенты идеальной резки.

Технология и комфорт

Кусторез марки **Oleo-Mac** имеет высокую гарантию качества благодаря высокоэффективному двигателю и первоклассным ножам. Легкие, мощные и простые в использовании, они идеально подходят для ухода за живыми изгородями любого типа, обеспечивая точность и чистоту подрезки, необходимые как с эстетической точки зрения, так и для сохранения здоровья растений. Удобство эксплуатации кусторезов **Oleo-Mac** обеспечивается, кроме того, за счет установленных на них устройств “Primer” и “EasyOn”, позволяющих легко запустить двигатель, в том числе при низких температурах.



Высококачественные ножи с передними режущими кромками обеспечивают аккуратную и точную подрезку, не наносящую вреда растению. Специальная система регулировки делает возможным адаптацию к любому типу растительности.



Профессиональный корпус редуктора из алюминия, кинематический механизм с зубчатым зацеплением на подшипниках и шатуны с роликами качения обеспечивают долгий срок службы, малый уровень шума и низкую вибрацию.



Система “EasyOn” обеспечивает быстроту пуска двигателя и требует меньших усилий.



Бумажный воздушный фильтр с увеличенной фильтрующей поверхностью обеспечивает увеличение фильтрующей способности и лучшую защиту двигателя, даже при работе в условиях сильной запыленности.



Антивибрационная система из 4 пружин обеспечивает полную виброизоляцию рук оператора.



Задняя ручка может поворачиваться на 180°, что позволяет удобно работать даже при наклоненной машине (только на моделях с двойным ножом).



Кусторезы

Правильный выбор изделия

		ДОМАШНИЕ РАБОТЫ	РАБОТЫ ЗА ГОРОДОМ	РАБОТЫ В ЛЕСУ	ГОРОДСКОЙ
ОБРЕЗКА ЖИВЫХ ИЗГОРОДЕЙ С ТОНКИМИ СТВОЛАМИ	Электрические модели	HC 605 E HC 750 E			
	Аккумуляторные модели	HCi 45			
ОБРЕЗКА ГУСТЫХ ЖИВЫХ ИЗГОРОДЕЙ С ПЛОТНОЙ ДРЕВЕСИНОЙ	Профессиональные модели			HC 246 P HC 247 P HCS 247 P	
	Модели со штангой			BC 241 H BC 241 HL	

Электрические кусторезы

Легкость, компактность и простота применения: электрические кусторезы удобны в обращении, а их двигатели не боятся сравнения с двигателями внутреннего сгорания. Электрические кусторезы представляют собой идеальный инструмент для тех, кто любит заниматься уходом за зелеными насаждениями, в том числе в тех случаях, когда речь идет о небольших и выполняемых лишь время от времени работах. Они хорошо справляются с подрезкой не очень густых живых изгородей и кустов средних размеров, а бесшумно работающий двигатель позволяет использовать их вблизи соседних жилых помещений.



Двойной предохранительный выключатель на ручке, обеспечивающий максимальную безопасность оператора.



Ручка может разворачиваться на 180°, что позволяет удобно работать даже при наклоненной машине.



Прозрачный защитный кожух обеспечивает максимальную видимость в области резки.



HC 605 E

HC 750 E

Мощность	0,60 кВт	0,70 кВт
Напряжение	230 В	230 В
Частота	50 Гц	50 Гц
Тип ножа	двойной	двойной
Длина ножа	570 мм	700 мм
Шаг ножа	30 мм	35 мм
Максимальная толщина резки	15 мм	20 мм
Уровень звукового давления/ мощности	78/95,4 дБ(А)	86/94,9 дБ(А)
Уровень вибраций	2,3/2,9 м/с ²	< 2,5 м/с ²
Вес	3,6 кг	4,3 кг

Аккумуляторные кусторезы

Свобода перемещения из-за отсутствия проводов делает аккумуляторные кусторезы идеальным инструментом для подрезания живых изгородей и ухода за садовой растительностью. Аккумуляторные кусторезы оснащены высококачественными ножами, обработанными лазером для обеспечения точного среза, не наносящего вреда растениям. Благодаря своей эргономичности и полному отсутствию выхлопных газов аккумуляторные кусторезы являются идеальным решением для садовода. Прочная коробка передач обеспечивает надежность и долговечность, а автономность непрерывного функционирования достигает 2 часов, позволяя полностью завершить работу.



Высококачественные ножи 45 см лазерной заточки.



Отличное время автономной работы.



Двойные режущие кромки.



HCi 45

Тип двигателя	щеточный
Напряжение	40 В
Рабочие аккумуляторные батареи	Bi 2,0 OM / Bi 5,0 OM
Тип ножа	с двумя режущими кромками
Длина ножа	45 см
Шаг ножа	20 мм
Уровень звуковой мощности	81,4/90 дБ(А)
Уровень вибрации лев./прав.	< 2,5 м/с ²
Автономность, неинтенсивное использование (*)	48' (2,0 Ач) / 120' (5,0 Ач)
Автономность, интенсивное использование (*)	36' (2,0 Ач) / 90' (5,0 Ач)
Вес без аккумулятора	3,0 кг
Время зарядки с помощью CRG	88' (2,0 Ач) / 220' (5,0 Ач)
Время зарядки с помощью FAST CRG	40' (2,0 Ач) / 70' (5,0 Ач)

(*) Ориентировочные данные, которые могут варьироваться в зависимости от рабочих условий и типа обрабатываемой растительности.

Профессиональные бензиновые кусторезы

Профессиональные кусторезы имеют характеристики, позволяющие без проблем справляться с подрезкой живых изгородей, в том числе очень плотных и отличающихся твердостью древесины. Мощные, прочные, но при этом не тяжелые, эти модели оснащены стальными ножами и алюминиевой коробкой передач - высококачественными компонентами, обеспечивающими неизменно оптимальную производительность работы.



Поршень с 2-мя упругими сегментами, вал и шатун из кованой и механически обработанной стали, роликовые сепараторы и цилиндр с никелевым покрытием: обеспечивают постоянную производительность с течением времени даже в случае интенсивного использования.



Высококачественные стальные лезвия с режущими кромками обеспечивают четкий и точный срез, который не повреждает ветку. Оборудован системой регулировки для адаптации к любому типу растений.



Модель **HCS** с выключателем AlwaysOn, который обеспечивает быстрое выключение, а благодаря его автоматическому возврату в исходное положение машина всегда готова к работе.



Дефлектор с одним ножом для модели **HCS 247 P**. Позволяет собирать листья, не давая им оставаться в живой изгороди и мешать работе оператора.

58040150



HC 246 P



HC 247 P



HCS 247 P

	HC 246 P	HC 247 P	HCS 247 P
Мощность	1,0 л.с. - 0,75 кВт	1,0 л.с. - 0,75 кВт	1,0 л.с. - 0,75 кВт
Объем цилиндра	21,7 см ³	21,7 см ³	21,7 см ³
Тип ножа	двойной	двойной	одинарный
Длина ножа	600 мм	750 мм	750 мм
Шаг ножа	35 мм	35 мм	35 мм
Уровень звукового давления/мощности	98,8/108 дБ(А)	98,8/108 дБ(А)	98,8/108 дБ(А)
Уровень вибраций Левый/правый	3,8/4,5 м/с ²	3,8/4,5 м/с ²	6,6/8,6 м/с ²
Вес	5,2 кг	5,4 кг	5,2 кг

Бензиновые кусторезы со штангой

Неровные или имеющие уклон участки и труднодоступная растительность более не являются непреодолимыми препятствиями для подстрижки благодаря кусторезам, оснащенным штангой. Эргономичные и удобные ручки оснащены предохранительными выключателями, служащими для выключения машины в случае отсутствия захвата. Качество подстрижки обеспечивается двойным ножом с углом регулировки 180° и 12 фиксированными положениями.



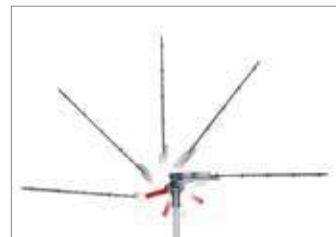
Поршень с 2-мя упругими сегментами, литой цилиндр с никелевым покрытием, кованые шатун и вал двигателя обеспечивают прочность и продолжительный срок службы.



Система "EasyOn" облегченного запуска уменьшает отдачу в момент зажигания.



Выключатель "AlwaysOn": обеспечивает быстрое выключение, а благодаря его автоматическому возврату в исходное положение машина всегда готова к работе.



Высококачественные стальные лезвия, регулируемые от 0° до 180° в 12 различных положениях, всегда обеспечивают четкий и точный срез, поддерживая тем самым здоровье растительности.



BC 241 H

BC 241 HL

Мощность	1,2 л.с. - 0,9 кВт	1,2 л.с. - 0,9 кВт
Объем цилиндра	21,7 см ³	21,7 см ³
Тип ножа	двойной с 12 регулируемыми положениями от 0° до 180°	двойной с 12 регулируемыми положениями от 0° до 180°
Длина ножа	500 мм	500 мм
Полная длина машины	1,8 м	2,4 м
Шаг ножа	35 мм	35 мм
Уровень звукового давления/мощности	93,4/104,7 дБ(А)	93,4/104,7 дБ(А)
Уровень вибраций Левый/правый	8,0/6,5 м/с ²	8,0/6,5 м/с ²
Вес	6,8 кг	7,1 кг

Луга, ямы, подлесок: идеальное кошение, не знающее препятствий.

Технология и комфорт

Oleo-Mac разработала мотокосы, пригодные для выполнения любых работ по кошению растительности и подравниванию зеленых насаждений. На моделях **Oleo-Mac** установлены двигатели, характеризующиеся высокими значениями крутящего момента даже при низких оборотах. Такие элементы как самосмазывающиеся подшипники или эргономичные ручки обеспечивают максимально возможный комфорт во время работы. Благодаря другим решениям, таким как большой размер муфты сцепления, стальной вал двигателя и двухсегментный поршень, наши мотокосы становятся вашими надежными и безотказными товарищами по работе. Устройства безопасности, которыми оснащены модели **Oleo-Mac**, делают их пригодными как для профессионального, так и для индивидуального применения.



Вал двигателя из ковanej стали и двухсегментный поршень: обеспечивают увеличение срока службы.



Эргономичные ручки: облицованные мягкой резиной, они обеспечивают удобный захват и комфортное управление машиной.



Система вкл./выкл. "AlwaysOn": автоматически возвращается в положение зажигания после каждого выключения, предотвращая захлебывание двигателя.



Держатель фильтра оснащен специальным диодом (патент Emax): он предотвращает насыщение фильтра топливом и, тем самым, обеспечивает увеличенную автономию работы и больший интервал между техобслуживаниями.



Система упрощенного запуска, обеспечивающая запуск машины без отскока и после немногочисленных "схватываний".



Бумажный фильтр больших размеров имеет улучшенную фильтрующую способность, что обеспечивает надежную защиту двигателя даже в случае сильной запыленности.



Мотокосы

Правильный выбор изделия

		ДОМАШНИЕ РАБОТЫ	РАБОТЫ ЗА ГОРОДОМ	РАБОТЫ В ЛЕСУ	ГОРОДСКОЙ
ПОДРАВНИВАНИЕ КРАЕВ ГАЗОНА НА НЕБОЛЬШИХ И РОВНЫХ УЧАСТКАХ	Электрические модели	TR 61 E TR 91 E			
	Аккумуляторные модели	BCi 30			
	Легкие мотокосы серии H	BCH 25 / BCH 250			BCH 25 / BCH 250
	Легкие multifunctional мотокосы серии H	BCH 25 D / BCH 250 D			BCH 25 D / BCH 250 D
	Лёгкие модели серии SPARTA	SPARTA 25 / SPARTA 250			
	Лёгкие модели серии BC	BC 241			BC 241
	Легкие multifunctional мотокосы серии BC	BC 241 D			BC 241 D
ПОДРАВНИВАНИЕ КРАЕВ ГАЗОНА НА БОЛЬШИХ УЧАСТКАХ	Модели средней мощности серии H	BCH 40 / BCH 400 BCH 50 / BCH 500			BCH 40 / BCH 400 BCH 50 / BCH 500
	Модели средней мощности серии SPARTA	SPARTA 381 SPARTA 441			
	Модели средней мощности серии BC	BC 270 BC 300 BC 350			BC 270 BC 300 BC 350
	Многофункциональные мотокосы серии BC средней мощности			BC 300 D	
ПОДРАВНИВАНИЕ КРАЕВ ГАЗОНА НА БОЛЬШИХ И НЕРОВНЫХ УЧАСТКАХ	Профессиональные модели			BC 400 741 / 746 / 753 / 755 MASTER BC 530 / BC 550	
СКАШИВАНИЕ КАМЫША, РАСЧИСТКА ПОДЛЕСКА	Ранцевые модели			SPARTA 441 453 BCF 550	

Электрические триммеры

Электрические триммеры прекрасно подходят для расчистки небольших участков и характеризуются совмещением высоких эксплуатационных характеристик с простотой применения. Оснащенные двигателем мощностью от 600 до 850 Вт, они особо рекомендуются для выполняемых от случая к случаю работ в домашнем саду, например, для стрижки газона и подравнивания его краев.



TR 61 E



TR 91 E

	TR 61 E	TR 91 E
Мощность	600 Вт	850 Вт
Напряжение/Частота	120-230 В/50-60 Гц	120-230 В/50-60 Гц
Диаметр трубки	22 мм	22 мм
Рукоятка	одинарная	одинарная
Режущее оборудование	головка Tar&Go диаметром 105 мм с леской диаметром 1,65 мм	головка Tar&Go диаметром 109 мм с леской диаметром 1,60 мм
Ремни	опциональные	одинарные
Уровень звукового давления/мощности	86/95 дБ(А)	87/95 дБ(А)
Уровень вибраций лев./прав.	5,4/3,1 м/с ²	6,4/6,0 м/с ²
Вес	3,7 кг	4,0 кг

Аккумуляторные триммеры

BCi 30 - незаменимый инструмент для садовых работ. Он объединяет в себе легкость и простоту аккумуляторного оборудования с удобством головки Load&Go с системой упрощенной заправки без использования инструментов. Имеет эксплуатационные характеристики, полностью сопоставимые с характеристиками триммера с двигателем внутреннего сгорания средней мощности, диаметр резки 30 см и бесшумную леску «Pro-Silent» диаметром 2 мм.



Прочная и хорошо сбалансированная ручка.



Диаметр резки 30 см.



Головка Load&Go.



BCi 30

Тип двигателя	щеточный
Напряжение	40 В
Рабочие аккумуляторные батареи	Bi 2,0 OM / Bi 5,0 OM
Диаметр резки	30 см
Режущее оборудование	головка Load&Go Ø 103 мм с нейлоновой леской Ø 2 мм
Рукоятка	одна, регулируемая
Уровень звуковой мощности	76/87 дБ(А)
Уровень вибрации лев./прав.	< 2,5 м/с ²
Автономность, неинтенсивное использование (*)	24' (2,0 Ач) / 60' (5,0 Ач)
Автономность, интенсивное использование (*)	16' (2,0 Ач) / 40' (5,0 Ач)
Вес без аккумулятора	2,9 кг
Время зарядки с помощью CRG	88' (2,0 Ач) / 220' (5,0 Ач)
Время зарядки с помощью FAST CRG	40' (2,0 Ач) / 70' (5,0 Ач)

(*) Ориентировочные данные, которые могут варьироваться в зависимости от рабочих условий и типа обрабатываемой растительности.



Бензиновые мотокосы серии Н

Легкие мотокосы

Мотокосы серии “Н” находятся на базовых позициях ассортимента **Oleo-Mac**. Подходят как для домашних работ, так и для небольших хозяйств, с оптимальным соотношением цена/производительность. В частности, эти компактные и легкие модели подходят для расчистки газонов и подравнивания их краев.



Поршень из 2 упругих элементов, вал и шатун из кованой и обработанной стали, роликовые сепараторы и цилиндр с никелированным покрытием обеспечивают неизменную во времени производительность даже в тяжелых условиях эксплуатации.



Высокая надежность обеспечивается благодаря жесткому приводному валу диаметром 8 мм, который скользит в 6 самосмазывающихся втулках.



Выключатель “AlwaysOn”: обеспечивает быстрое выключение, а благодаря его автоматическому возврату в исходное положение машина всегда готова к работе.



Головка Tar&Go EVO диаметром 110 мм, леска диаметром 2,40 мм, режим Tar&Go.



В продаже только на некоторых рынках

BCH 25 S

BCH 25 T

BCH 250 S

BCH 250 T

Мощность/Объем цилиндра	1,2 л.с - 0,9 кВт/25,4 см ³	1,2 л.с - 0,9 кВт/25,4 см ³
Диаметр трубки	26 мм	26 мм
Рукоятка	одинарная	в виде рукоятки
Режущее оборудование	головка Tar&Go EVO диаметром 110 мм с леской диаметром 2,40 мм	головка Tar&Go EVO диаметром 110 мм с леской диаметром 2,40 мм диск с 3 зубьями диаметром 255 мм
Ремни	одинарная	одинарная
Емкость топливного бака	0,64 л	0,64 л
Уровень звукового давления/мощности	98/114 дБ(А)	98/114 дБ(А)
Уровень вибраций лев./прав.	5,3/5,5 м/с ²	3,5/4,7 м/с ²
Сухой вес без режущего узла	5,8 кг	6,4 кг

Бензиновые мотокосы серии Н

Средней мощности

Мотокосы серии «Н» находятся на базовых позициях ассортимента **Oleo-Mac** и предназначены для домашних работ и небольших садовых хозяйств с оптимальным соотношением цена/производительность. Эти модели отличаются постоянством производства крутящего момента и мощности даже на самых низких скоростях и поэтому подходят даже для самых трудоемких работ.



Поршень из 2 упругих элементов, вал и шатун из кованой и обработанной стали, роликовые сепараторы и цилиндр с никелированным покрытием обеспечивают неизменную во времени производительность даже в тяжелых условиях эксплуатации.



Высокая надежность обеспечивается благодаря жесткому приводному валу диаметром 8 мм, который скользит в 6 самосмазывающихся втулках.



Выключатель "AlwaysOn": обеспечивает быстрое выключение, а благодаря его автоматическому возврату в исходное положение машина всегда готова к работе.



Головка Tar&Go EVO диаметром 130 мм, леска диаметром 2,40 мм, режим Tar&Go.



В продаже только на некоторых рынках

BCH 40 T

BCH 40 BP

BCH 400 S

BCH 400 T

BCH 400 BP

Мощность/Объем цилиндра	2,0 л.с. - 1,5 кВт/40,2 см ³	2,0 л.с. - 1,5 кВт/40,2 см ³	2,0 л.с. - 1,5 кВт/40,2 см ³
Диаметр трубки	26 мм	28 мм	26 мм
Рукоятка	одинарная	в виде рукояти	одинарная
Режущее оборудование	головка Tar&Go EVO диаметром 130 мм с леской диаметром 2,40 мм	головка Tar&Go EVO диаметром 130 мм с леской диаметром 2,40 мм диск с 3 зубьями диаметром 255 мм	головка Tar&Go EVO диаметром 130 мм с леской диаметром 2,40 мм диск с 3 зубьями диаметром 255 мм
Ремни	одинарная	двойные	двойные
Емкость топливного бака	0,86 л	0,86 л	0,86 л
Уровень звукового давления/мощности	95,4/113 дБ(А)	95,4/113 дБ(А)	95,4/113 дБ(А)
Уровень вибраций лев./прав.	7,0/5,8 м/с ²	4,5/5,7 м/с ²	4,6/3,3 м/с ²
Сухой вес без режущего узла	7,3 кг	8,1 кг (40 T) 8,2 кг (400 T)	9,9 кг (40 BP) 10,3 кг (400 BP)

Бензиновые мотокосы серии Н

Средней мощности

На первых позициях ассортимента мотокосы «Н» находятся модели **ВСН** объемом 50,9 см³, характеризующиеся высоким уровнем мощности и линейным крутящим моментом двигателя даже на низких оборотах. Они являются оптимальным выбором для самых сложных работ, таких как уборка сельскохозяйственных угодий, густой травы, хвороста или кустарников. Применяемые технические решения гарантируют неизменное качество в течение долгого времени; модели **ВСН 500** выпускаются в трех различных конфигурациях (с одной ручкой, с рулем и с ранцем), чтобы удовлетворить самые разнообразные потребности пользователей.



Поршень из 2 упругих элементов, вал и шатун из ковanej и обработанной стали, роликовые сепараторы, хромированный цилиндр: обеспечивают неизменную во времени производительность даже в тяжелых условиях эксплуатации.



Жесткий трансмиссионный вал диаметром 8 мм: высокая надежность обеспечивается благодаря жесткому трансмиссионному валу, вращающемуся на 6 самосмазывающихся втулках.



Система AlwaysOn: выключатель Вкл./Выкл. автоматически возвращается в положение включения после каждого выключения, предупреждая заклинивание двигателя.



Головка Tar&Go EVO: головка диаметром 130 мм с леской 3,0 мм, функция Tar&Go EVO.



В продаже только на некоторых рынках

BCH 50 T

BCH 500 S

BCH 500 T

BCH 500 BP

	BCH 500 S	BCH 500 T	BCH 500 BP
Мощность/Объем цилиндра	2,8 л.с. - 2,1 кВт/50,9 см ³	2,8 л.с. - 2,1 кВт/50,9 см ³	2,8 л.с. - 2,1 кВт/50,9 см ³
Диаметр трубки	28 мм	32 мм	26 мм
Рукоятка	одинарная	в виде рукоятки	в виде рукоятки
Режущее оборудование	головка Tar&Go EVO диаметром 130 мм с леской диаметром 3,00 мм диск с 3 зубьями диаметром 255 мм	головка Tar&Go EVO диаметром 130 мм с леской диаметром 3,00 мм диск с 3 зубьями диаметром 255 мм	головка Tar&Go EVO диаметром 130 мм с леской диаметром 3,00 мм диск с 3 зубьями диаметром 255 мм
Ремни	одинарная	двойные профессиональные	двойной интегрированный с ранцем
Емкость топливного бака	1,10 л	1,10 л	1,10 л
Уровень звукового давления/мощности	101,5/116 дБ(А)	101,5/116 дБ(А)	104,9/115 дБ(А)
Уровень вибраций лев./прав.	5,3/4,8 м/с ²	7,0/5,7 м/с ²	6,4/4,5 м/с ²
Сухой вес без режущего узла	7,9 кг	8,3 кг (50 T) 8,3 кг (500 T)	11,0 кг

Бензиновые мотокосы серии Н

Мультифункциональные мотокосы

Многофункциональные мотокосы серии “Н”, как подсказывает их название, предлагают пользователю различные возможности применения. Модель разработана для тех, кто время от времени нуждается в нескольких видах оборудования, и объединяет функции разных машин в одном агрегате. И действительно, помимо подрезки кустов она станет для вас надежным подспорьем при стрижке газонов и обрезке живых изгородей. Благодаря приобретаемым отдельно насадкам и быстроразъемной системе “no tools” смена насадок непосредственно в ходе работы для выполнения различных операций становится простой и быстрой процедурой.



Поршень из 2 упругих элементов, вал и шатун из кованой и обработанной стали, роликовые сепараторы, цилиндр с никелированным покрытием: обеспечивают неизменную во времени производительность даже в тяжелых условиях эксплуатации.



Высокая надежность обеспечивается благодаря жесткому приводному валу. Диаметр 8 мм, который скользит в 6 самосмазывающихся втулках.



Выключатель “AlwaysOn”: обеспечивает быстрое выключение, а благодаря его автоматическому возврату в исходное положение машина всегда готова к работе.



В продаже только на некоторых рынках

BCH 25 D

BCH 250 D

Мощность/Объем цилиндра	1,2 л.с. – 0,9 кВт/25,4 см ³
Диаметр трубки	26 мм
Рукоятка	одинарная
Емкость топливного	0,64 л
Вес узла двигателя	4,9 кг

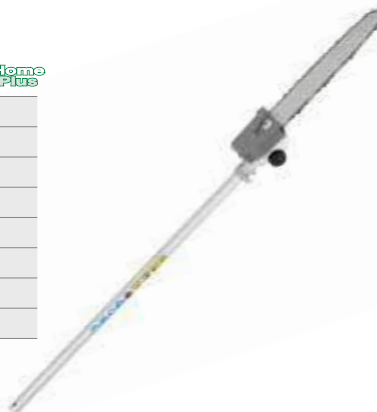
Бензиновые мотокосы серии Н

Мультифункциональные мотокосы

Высоторез



Полная длина машины	2,0 м
Длина шины	25 см/10"
Цепь (шаг x толщина)	3/8"x .050"
Емкость масляного бака	0,13 L
Диаметр трубки	26 мм
Уровень звукового давления/мощности	96,0/110,7 дБ(А)
Уровень вибраций лев./прав.	1,4/1,4 м/с ²
Вес насадки	1,7 кг



Кусторез



Полная длина машины	2,2 м
Длина ножей	400 мм
Ножи	регулируемые, 12 положений от 0° до 180°
Шаг ножей	30 мм
Диаметр трубки	26 мм
Уровень звукового давления/мощности	96,5/108,0 дБ(А)
Уровень вибраций лев./прав.	4,9/5,8 м/с ²
Вес насадки	2,2 кг



Мотокоса



Режущее оборудование	головка Tap&Go EVO диаметром 110 мм, с леской диаметром 2,40 мм
Диаметр трубки	26 мм
Уровень звукового давления/мощности	98,0/114,0 дБ(А)
Уровень вибраций лев./прав.	5,3/5,5 м/с ²
Вес насадки без режущего узла	1,5 кг



Удлиннитель штанги



Вес	0,9 кг
Диаметр трубки	26 мм
Длина	1000 мм



Бензиновые мотокосы серии SPARTA

Легкие мотокосы

Легкие мотокосы **SPARTA** предназначены для расчистки газонов и подравнивания их краев, как на личных участках, так и в более обширных зеленых зонах. Используемые технологические решения обеспечивают прочность, необходимую для поддержания неизменного во времени качества работы. Они доступны как с жесткой, так и с изогнутой трансмиссией, чтобы легко адаптироваться к любому типу пользователя.



В продаже только на некоторых рынках

SPARTA 25 TR

SPARTA 250 TR

SPARTA 250 S

SPARTA 25

SPARTA 250 T

Мощность/Объем цилиндра	1,0 л.с. - 0,8 кВт/25,4 см ³	1,0 л.с. - 0,8 кВт/25,4 см ³	1,0 л.с. - 0,8 кВт/25,4 см ³
Диаметр трубки	22 мм	26 мм	26 мм
Рукоятка	одинарная	одинарная	в виде рукояти
Режущее оборудование	головка Tar&Go диаметром 105 мм с леской диаметром 2,00 мм	головка Tar&Go диаметром 130 мм с леской диаметром 2,40 мм	головка Tar&Go диаметром 130 мм с леской диаметром 2,40 мм диск с 3 зубьями диаметром 255 мм
Ремни	опциональные	одинарные	одинарные
Емкость топливного бака	0,75 л	0,75 л	0,75 л
Уровень звукового давления/мощности	94/107 дБ(А)	97/109 дБ(А)	97/109 дБ(А)
Уровень вибраций лев./прав.	7,1/10,1 м/с ²	8,4/8,1 м/с ²	3,7/4,5 м/с ²
Сухой вес без режущего узла	4,5 кг	5,6 кг	6,2 кг

Бензиновые мотокосы серии SPARTA

Средней мощности

Мотокосы средней мощности характеризуются высокой надежностью и при случае могут использоваться для работ, выполняемых обычно с помощью машин более высокого класса. Конструкция моделей **SPARTA** обеспечивает высокую эффективность работы даже при продолжительном использовании и в тяжелых условиях окружающей среды. Использованные технологические решения обеспечивают прочность, необходимую для поддержания неизменяющегося с течением времени качества работы.



Поршень из 2 упругих элементов, вал и шатун из кованой и механически обработанной стали и роликовые сепараторы обеспечивают неизменную во времени производительность даже в тяжелых условиях эксплуатации.



Большой бумажный воздушный фильтр имеет высокую фильтрующую способность и оборудован диодной невозвратной топливной системой.



Высокая надежность обеспечивается благодаря жесткому приводному валу диаметром 8 мм, который скользит в 6 самосмазывающихся втулках.



Выключатель "AlwaysOn": обеспечивает быстрое выключение, а благодаря его автоматическому возврату в исходное положение машина всегда готова к работе.



В продаже только на некоторых рынках

	SPARTA 381 S	SPARTA 381 T	SPARTA 441 S	SPARTA 441 T
--	--------------	--------------	--------------	--------------

Мощность/Объем цилиндра	1,8 л.с. – 1,3 кВт/36,2 см ³	1,8 л.с. – 1,3 кВт/36,2 см ³	2,1 л.с. – 1,6 кВт/40,2 см ³	2,1 л.с. - 1,6 кВт/40,2 см ³
Диаметр трубки	28 мм	28 мм	28 мм	28 мм
Рукоятка	одинарная	в виде рукояти	одинарная	в виде рукояти
Режущее оборудование	головка Load&Go диаметром 130 мм с леской диаметром 3,00 мм	головка Load&Go диаметром 130 мм с леской диаметром 3,00 мм диск с 3 зубьями диаметром 255 мм	головка Load&Go диаметром 130 мм с леской диаметром 3,00 мм	головка Load&Go диаметром 130 мм с леской диаметром 3,00 мм диск с 3 зубьями диаметром 255 мм
Ремни	одинарные	двойные	одинарные	двойные
Емкость топливного бака	0,75 л	0,75 л	0,75 л	0,75 л
Уровень звукового давления/мощности	99/112 дБ(А)	99/112 дБ(А)	98/107 дБ(А)	98/107 дБ(А)
Уровень вибраций лев./прав.	5,7/6,2 м/с ²	3,7/5,4 м/с ²	6,0/5,5 м/с ²	5,1/5,8 м/с ²
Сухой вес без режущего узла	7,2 кг	7,9 кг	7,3 кг	8,0 кг

Бензиновые мотокосы серии BC

Легкие мотокосы

Легкие мотокосы предназначены для расчистки газонов и подравнивания их краев, как на личных участках, так и на более обширных зеленых зонах. Модели **BC 241** оснащены новым двигателем с улучшенными характеристиками: теперь значения крутящего момента и мощности являются постоянными, в том числе на малых оборотах, что приводит к улучшению работоспособности.



Поршень с 2-мя упругими сегментами, литой цилиндр с никелевым покрытием, кованные шатун и вал двигателя обеспечивают прочность и продолжительный срок службы.



Катушка электронного зажигания WALBRO с электронной регулировкой и ограничителем оборотов обеспечивает облегчение запуска и улучшает характеристики двигателя за счет всегда равномерного сгорания топлива и снижения его расхода.



Графическое представление этапов запуска делает легким включение машины даже для самых неопытных операторов (модели **BC 241**).



Головка Load&Go диаметром 130 мм обеспечивает крайнюю простоту и быстроту заправки: 20 секунд достаточно для того, чтобы заправить новую леску и возобновить работу.

Speed&Go

Модели **BC 241 S**, **BC 241 T** также доступны с головкой **Speed&Go**. См. дополнительную информацию на стр. 70.



HomePlus EasyOn AlwaysOn

HomePlus EasyOn AlwaysOn

В продаже только на некоторых рынках

BC 241 S

BC 241 T

	BC 241 S	BC 241 T
Мощность/Объем цилиндра	1,2 л.с. - 0,9 кВт/21,7 см ³	1,2 л.с. - 0,9 кВт/21,7 см ³
Диаметр трубки	24 мм	24 мм
Рукоятка	одинарная	в виде рукоятки
Режущее оборудование	головка Load&Go диаметром 130 мм с леской диаметром 2,40 мм диск с 3 зубьями диаметром 255 мм	головка Load&Go диаметром 130 мм с леской диаметром 2,40 мм диск с 3 зубьями диаметром 255 мм
Ремни	одинарные	одинарные с подушкой
Емкость топливного бака	0,40 л	0,40 л
Уровень звукового давления/мощности	91,5/106 дБ(А)	91,5/106 дБ(А)
Уровень вибраций лев./прав.	4,8/4,6 м/с ²	1,5/2,5 м/с ²
Сухой вес без режущего узла	4,5 кг	5,2 кг

Бензиновые мотокосы серии BC

Средней мощности

Модели **BC 270**, **BC 300** и **BC 350** предназначены для опытных пользователей, нуждающихся в соответствующем инструменте для интенсивных и продолжительных работ, например, для садовников, которым требуется скашивать траву или подравнивать края газона. Они обеспечивают высокую производительность даже при эксплуатации с большими нагрузками без какого-либо ущерба для комфорта и удобства работы оператора.



Поршень с 2-мя упругими сегментами, литой цилиндр с никелевым покрытием, кованые шатун и вал двигателя обеспечивают прочность и продолжительный срок службы.



Катушка электронного зажигания WALBRO с электронной регулировкой и ограничителем оборотов обеспечивает облегчение запуска и улучшает характеристики двигателя за счет всегда равномерного сгорания топлива и снижения его расхода.



Кожух с алюминиевой опорой для сцепления позволяет оптимизировать и уменьшить вес машины, обеспечивая ее долговременную прочность и надежность.



Головка Load&Go диаметром 130 мм обеспечивает крайнюю простоту и быстроту заправки: 20 секунд достаточно для того, чтобы заправить новую леску и возобновить работу.



BC 270 S	BC 270 T	BC 300 S	BC 300 T	BC 350 S	BC 350 T
1,3 л.с. - 1,0 кВт/27 см ³	1,3 л.с. - 1,0 кВт/27 см ³	1,5 л.с. - 1,1 кВт/30 см ³	1,5 л.с. - 1,1 кВт/30 см ³	1,9 л.с. - 1,4 кВт/36,3 см ³	1,9 л.с. - 1,4 кВт/36,3 см ³
26 мм	26 мм	26 мм	26 мм	26 мм	28 мм
одинарная	в виде рукоятки	одинарная	в виде рукоятки	одинарная	в виде рукоятки
головка Load&Go диаметром 130 мм, с леской диаметром 2,40 мм диск с 3 зубьями диаметром 255 мм	головка Load&Go диаметром 130 мм, с леской диаметром 2,40 мм диск с 3 зубьями диаметром 255 мм	головка Load&Go диаметром 130 мм, с леской диаметром 2,40 мм диск с 3 зубьями диаметром 255 мм	головка Load&Go диаметром 130 мм, с леской диаметром 2,40 мм диск с 3 зубьями диаметром 255 мм	головка Load&Go диаметром 130 мм с леской диаметром 3,00 мм диск с 3 зубьями диаметром 255 мм	головка Load&Go диаметром 130 мм с леской диаметром 3,00 мм диск с 3 зубьями диаметром 255 мм
одинарные	одинарные с подушкой	одинарные	одинарные с подушкой	одинарная	двойные с быстроразъемной пряжкой
0,58 л	0,58 л	0,58 л	0,58 л	0,6 л	0,6 л
93,5/102,8 дБ(А)	93,5/102,8 дБ(А)	97,7/111,2 дБ(А)	97,7/111,2 дБ(А)	91,5/106 дБ(А)	91,5/106 дБ(А)
5,9/5,9 м/с ²	3,1/4,5 м/с ²	6,3/5,4 м/с ²	4,1/4,1 м/с ²	5,2/4,6 м/с ²	4,4/4,4 м/с ²
5,7 кг	6,0 кг	6,0 кг	6,3 кг	6,9 кг	7,6 кг

Бензиновые мотокосы серии BC

Мультифункциональные мотокосы

Многофункциональные мотокосы, как указывает само их название, служат для выполнения различных функций. Разработаны для наиболее требовательных индивидуальных пользователей и профессионалов зеленого хозяйства, сочетают в себе характеристики различных машин. Они прекрасно подходят не только для скашивания кустарника, но и для подстрижки газонов, обрезки зеленых изгородей и выдувания листвы и отходов. Благодаря приобретаемым отдельно насадкам и быстроразъемной системе "no tools" смена насадок непосредственно в ходе работы для выполнения различных операций становится простой и быстрой процедурой. Перечисленные в каталоге модели выпускаются в двух исполнениях, отличающихся объемом цилиндра двигателя; при этом на обоих могут быть установлены одни и те же насадки.



Поршень с 2-мя упругими сегментами, литой цилиндр с никелевым покрытием, кованые шатун и вал двигателя обеспечивают прочность и продолжительный срок службы.



Катушка электронного зажигания WALBRO с электронной регулировкой и ограничителем оборотов обеспечивает облегчение запуска и улучшает характеристики двигателя за счет всегда равномерного сгорания топлива и снижения его расхода.



Графическое представление этапов запуска делает легким включение машины даже для самых неопытных операторов (модели **BC 241**).



Система для быстрого присоединения и отсоединения насадок No tools позволяет менять насадки с максимальной быстротой и без помощи какого-либо инструмента.



В продаже только на некоторых рынках

BC 241 D

BC 300 D

	BC 241 D	BC 300 D
Мощность/Объем цилиндра	1,2 л.с. – 0,9 кВт/21,7 см ³	1,5 л.с. – 1,1 кВт/30 см ³
Диаметр трубки	24 мм (26 мм на стороне насадки)	26 мм
Рукоятка	одинарная	одинарная
Емкость топливного	0,40 л	0,58 л
Вес узла двигателя	4,2 кг	4,8 кг

Бензиновые мотокосы серии ВС

Мультифункциональные мотокосы

Высоторез



Полная длина машины	2,0 м
Длина шины	25 см/10"
Цепь (шаг x толщина)	3/8"x .043"
Емкость масляного бака	0,18 л
Диаметр трубки	26 мм
Уровень звукового давления/мощности	91/102,5 дБ(А)
Уровень вибраций лев./прав.	7,3/6,6 м/с ²
Вес насадки	2,0 кг



Кусторез



Полная длина машины	1,8 м
Длина ножей	500 мм
Ножи	регулируемые, 12 положений от 0° до 180°
Шаг ножей	35 мм
Диаметр трубки	26 мм
Уровень звукового давления/мощности	93,4/104,7 дБ(А)
Уровень вибраций лев./прав.	6,2/9,0 м/с ²
Вес насадки	2,7 кг



Мотокоса



Режущее оборудование	головка Load&Go диаметром 130 мм, с леской диаметром 2,40 мм диск с 3 зубьями диаметром 255 мм
Диаметр трубки	26 мм
Уровень звукового давления/мощности	91,5/106 дБ(А)
Уровень вибраций лев./прав.	5,4/5,4 м/с ²
Вес насадки без режущего узла	1,1 кг



Воздуходувка



Расход воздуха	600 м ³ /ч
Скорость воздушного потока	60 м/с
Диаметр трубки	26 мм
Уровень звукового давления/мощности	93,4/102 дБ(А)
Уровень вибраций лев./прав.	3,0/2,9 м/с ²
Вес насадки	1,5 кг



Удлинитель штанги



Вес	0,7 кг
Диаметр трубки	26 мм
Длина	750 мм



Профессиональные бензиновые мотокосы

Идеальные машины для профессионалов зеленого хозяйства, в том числе для тех, которым необходимо выполнять соответствующие работы на участках большой площади. Отличающиеся особо прочной конструкцией, они предназначены для выполнения интенсивных и продолжительных работ, таких как скашивание густой травы, поросли и кустарника, с неизменяющимся с течением времени качеством. На всех моделях установлен профессиональный диск с 3 зубьями, специально предназначенный для расчистки подлеска. Технические характеристики наших моделей обеспечивают эффективность, высокую производительность и максимальный комфорт для оператора в ходе работы.



Поршень с 2-мя упругими сегментами, литой цилиндр с никелевым покрытием, кованные шатун и вал двигателя обеспечивают прочность и продолжительный срок службы.



Катушка электронного зажигания WALBRO с электронной регулировкой и ограничителем оборотов обеспечивает облегчение запуска и улучшает характеристики двигателя за счет всегда равномерного сгорания топлива и снижения его расхода.



Большой бумажный воздушный фильтр имеет высокую фильтрующую способность и продолжительность работы.



Головка Load&Go диаметром 130 мм обеспечивает максимальную простоту и быстроту заправки: 20 секунд достаточно для того, чтобы заправить новую леску и возобновить работу.



В продаже только на некоторых рынках

	BC 400 S	BC 400 T	741	746 T
Мощность/Объем цилиндра	2,5 л.с. – 1,83 кВт/44 см ³	2,5 л.с. – 1,83 кВт/44 см ³	2,1 л.с. - 1,6 кВт/40,2 см ³	2,5 л.с. - 1,8 кВт/45,7 см ³
Диаметр трубки	28 мм	28 мм	28 мм	32 мм
Рукоятка	одинарная	в виде велосипедного руля	в виде рукояти	в виде рукояти
Режущее оборудование	головка Load&Go диаметром 130 мм, с леской диаметром 3,00 мм, диск с 3 зубьями диаметром 255 мм	головка Load&Go диаметром 130 мм, с леской диаметром 3,00 мм, диск с 3 зубьями диаметром 255 мм	головка Load&Go диаметром 130 мм, с леской диаметром 3,00 мм, диск с 3 зубьями диаметром 255 мм	головка Load&Go диаметром 130 мм, с леской диаметром 3,00 мм, диск с 3 зубьями диаметром 305 мм
Ремни	одинарные	двойные профессиональные	двойные	двойные профессиональные
Емкость топливного бака	0,75 л	0,75 л	0,75 л	1,50 л
Уровень звукового давления/мощности	102/108 дБ(А)	102/108 дБ(А)	98/107 дБ(А)	91/104 дБ(А)
Уровень вибраций лев./прав.	6,0/6,3 м/с ²	5,1/3,4 м/с ²	3,7/5,4 м/с ²	3,7/5,4 м/с ²
Сухой вес без режущего узла	7,4 кг	8,3 кг	7,9 кг	8,1 кг

Профессиональные бензиновые мотокосы

Разработаны с учетом требований профессионалов зеленого хозяйства, занимающихся самыми тяжелыми с точки зрения как интенсивности, так и продолжительности работами: скашиванием растительности на больших как ровных, так и тяжелых для обработки участках; уходом за зелеными зонами, расположенными вне городов; и, говоря шире, расчисткой участков сельскохозяйственного назначения.



Выключатель "AlwaysOn" обеспечивает быстрое выключение, а благодаря его автоматическому возврату в исходное положение машина всегда готова к работе (BC 530, BC 550).



Кожух с алюминиевой опорой для сцепления сочетает в себе прочность и легкость, обеспечивая долговременную надежность.



Инновационная головка Load&Go ExtraLife с усиленной ручкой обеспечивает крайнюю простоту и быстроту заправки: 20 секунд достаточно для того, чтобы заправить новую леску и возобновить работу (BC 530, BC 550).



Версия BC 550 MASTER: оснащена усовершенствованной системой гашения вибраций с 2 стальными пружинными креплениями, что обеспечивает эффективное снижение вибраций, воспринимаемых оператором.



753 T	755 MASTER	BC 530 S	BC 530 T	BC 550 MASTER
2,8 л.с. - 2,1 кВт/52,5 см ³	2,8 л.с. - 2,1 кВт/52,5 см ³	3,3 л.с. - 2,4 кВт/51,7 см ³	3,3 л.с. - 2,4 кВт/51,7 см ³	3,3 л.с. - 2,4 кВт/51,7 см ³
32 мм	32 мм	28 мм	32 мм	32 мм
в виде рукояти	в виде рукояти	одинарная	в виде рукояти	в виде рукояти
головка Load&Go диаметром 130 мм с леской диаметром 3,00 мм диск с 3 зубьями диаметром 305 мм	головка Tap&Go диаметром 160 мм с леской диаметром 3,50 мм диск с 3 зубьями диаметром 305 мм	головка Load&Go ExtraLife диаметром 130 мм (с усиленной металлической ручкой) с леской диаметром 3,00 мм диск с 3 зубьями диаметром 300 мм	головка Load&Go ExtraLife диаметром 130 мм (с усиленной металлической ручкой) с леской диаметром 3,00 мм диск с 3 зубьями диаметром 300 мм	головка Load&Go ExtraLife диаметром 130 мм (с усиленной металлической ручкой) с леской диаметром 3,00 мм диск с 3 зубьями диаметром 300 мм
двойные профессиональные	двойные профессиональные	одинарные	двойные профессиональные	двойные профессиональные
1,50 л	1,50 л	1,20 л	1,20 л	1,20 л
93/105 дБ(A)	93/105 дБ(A)	103,5/113,6 дБ(A)	103,5/113,6 дБ(A)	103,5/113,6 дБ(A)
2,6/3,7 м/с ²	3,7/4,0 м/с ²	6,0/7,1 м/с ²	2,9/5,9 м/с ²	3,5/5,8 м/с ²
8,2 кг	8,5 кг	8,5 кг	9,4 кг	9,9 кг

Ранцевые/заплечные бензиновые мотокосы

Ранцевые/заплечные мотокосы предназначены для ношения за спиной наподобие ранцев для равномерного распределения веса. Они являются идеальным инструментом для профессионалов зеленого хозяйства, которым нужна техника, сочетающая в себе высокие эксплуатационные характеристики с максимумом комфорта для оператора. Двигатель на этих моделях смонтирован внутри рамы; кроме того, они оснащены более длинной по сравнению с другими мотокосами штангой для облегчения работ в труднодоступных местах. Благодаря эргономичному ранцу, оснащенному регулируемыми по высоте лямками и пояничному упору из «дышащего» материала, оператор может с полной свободой вести расчистку рвов, откосов и подлеска.



Поршень с 2-мя упругими сегментами, литой цилиндр с никелевым покрытием, кованые шатун и вал двигателя обеспечивают прочность и продолжительный срок службы.



Инновационная головка Load&Go ExtraLife с усиленной ручкой обеспечивает крайнюю простоту и быстроту заправки: 20 секунд достаточно для того, чтобы заправить новую леску и возобновить работу (BCF 550).



Модель **BCF 550** оснащена новым эргономичным металлическим ранцем, обеспечивающим исключительный комфорт. Интегрированная сумка для предметов может вмещать одну головку.



Большой бумажный воздушный фильтр имеет высокую фильтрующую способность и продолжительность работы.



В продаже только на некоторых рынках

SPARTA 441 BP

453 BP ERGO

BCF 550

Мощность/Объем цилиндра	2,1 л.с. - 1,6 кВт/40,2 см ³	2,8 л.с. - 2,1 кВт/52,5 см ³	3,3 л.с. - 2,4 кВт/51,7 см ³
Диаметр трубки	26 мм	26 мм	26 мм
Рукоятка	одинарная	одинарная	одинарная
Режущее оборудование	головка Load&Go диаметром 130 мм с леской диаметром 3,00 мм диск с 3 зубьями диаметром 255 мм	головка Load&Go диаметром 130 мм с леской диаметром 3,00 мм диск с 3 зубьями диаметром 255 мм	головка Load&Go ExtraLife диаметром 130 мм с усиленной металлической ручкой с леской диаметром 3,00 мм диск с 3 зубьями диаметром 300 мм
Ремни	двойные, соединенные с ранцем	двойные профессиональные, соединенные с ранцем	двойные профессиональные, соединенные с ранцем
Емкость топливного бака	0,75 л	1,50 л	1,20 л
Уровень звукового давления/мощности	96,5/107 дБ(А)	93/105 дБ(А)	103,4/113,1 дБ(А)
Уровень вибраций лев./прав.	1,7/2,1 м/с ²	2,5/3,1 м/с ²	2,1/3,4 м/с ²
Сухой вес без режущего узла	9,5 кг	12,3 кг	12,5 кг



Насадки для мотокос - Пильная насадка / Поворотные кусторезы

PH 30

Пильная насадка PH 30

Модель для частных хозяйств, поставляется с шиной и 10-дюймовой цепью и адаптируется к мотокосам **BCH 25** и **BCH 250**.

Код **61469208**



EP 90

Пильная насадка EP 90

Может быть адаптирована для установки на мотокосы моделей **SPARTA 25** и **SPARTA 250**. Характеристики аналогичны модели **EP 100**.

Код **63069002C**



EP 100

Пильная насадка EP 100

Насадка для мотокос с трансмиссионной трубкой диаметром 24 мм, 26 мм (за исключением моделей **SPARTA 25**, **SPARTA 250**, **BCH**) и 28 мм. Отличается простотой и быстротой монтажа: замена органа резки выполняется без необходимости использования какого-либо инструмента. Масляный насос, устанавливаемый непосредственно на узел резки, работает автоматически и обеспечивает постоянную правильную смазку шины и цепи. Специальный профиль легкой и тонкой цепи, разработанной для исключения эффекта отдачи, способствует обеспечению максимальной безопасности оператора.

Код **63069001E**



EP 120

Пильная насадка EP 120

Профессиональная модель для интенсивного применения, выпускаемая в исполнениях с шиной и цепью 10", пригодная для мотокос с диаметром трансмиссионной трубки 26 мм (кроме моделей **SPARTA 25**, **SPARTA 250**, **BCH**).

Код исполнения с шиной 10" **63090032B**



HH 30

Поворотные кусторезы HH 30

Для использования в частных хозяйствах, подходят для мотокос **BCH 25** и **BCH 250** и высотореза **PPH 250**.

Код **61469209**



EH 48 - EH 50

Поворотные кусторезы

Устанавливаются на обычные и ранцевые мотокосы с трансмиссионной трубкой диаметром 26 мм (кроме моделей **SPARTA 25**, **SPARTA 250**, **BCH**).

Модель **EH 50** (размер ножа 48 см) особо рекомендуется для подстригания живой изгороди; он имеет угол поворота 270° с несколькими промежуточными фиксированными положениями. Применяется также на высоторез **PPX 271**.

Модель **EH 48** пригодна для использования с мотокосой **BC 241**.



Насадки для мотокос - Пильная насадка / Поворотные кусторезы

Машины	внешний диаметр трансмиссионной трубки	диаметр конической пары	Секатор				Поворотные секаторы		
			PH 30	EP 90	EP 100	EP 120	HH 30	EH 48	EH 50
Код			61469208	63069002C	63069001E	63090032B	61469209	58059012A	58059001B
TR 61 E	22	M8 "папа"							
TR 91 E	22	M8 "папа"							
BCi 30	—	—							
BCH 25 S / BCH 250 S	26	M10 "папа"	○				○		
BCH 25 T / BCH 250 T	26	M10 "папа"							
BCH 25 D / BCH 250 D	26	M10 "папа"	○				○		
BCH 400 S	26	M10 "папа"							
BCH 40 T / BCH 400 T	28	M10 "папа"							
BCH 40 BP / BCH 400 BP	26	M10 "папа"							
BCH 500 S	28	M10 "папа"							
BCH 50 T / BCH 500 T	32	M10 "папа"							
BCH 500 BP	26	M10 "папа"							
SPARTA 25 TR / SPARTA 250 TR	22	M8 "папа"							
SPARTA 250 S	26	M8 "мама"		○					
SPARTA 25 / SPARTA 250 T	26	M8 "мама"		○					
SPARTA 381 S	28	M10 "папа"			○				
SPARTA 381 T	28	M10 "папа"			○				
SPARTA 441 S	28	M10 "папа"			○				
SPARTA 441 T	28	M10 "папа"			○				
SPARTA 441 BP	26	M10 "папа"			○	○			○
BC 241 S	24	M10 "папа"			○			○	
BC 241 T	24	M10 "папа"			○			○	
BC 270 S	26	M10 "папа"			○	○			○
BC 270 T	26	M10 "папа"			○	○			○
BC 300 S	26	M10 "папа"			○	○			○
BC 300 T	26	M10 "папа"			○	○			○
BC 241 D	24	M10 "папа"			○			○	
BC 300 D	26	M10 "папа"			○	○			○
BC 350 S	26	M10 "папа"			○	○			○
BC 350 T	28	M10 "папа"			○				
BC 400 S	28	M10 "папа"			○				
BC 400 T	28	M10 "папа"			○				
741	28	M10 "папа"			○				
746 S	28	M10 "папа"			○				
746 T	32	M10 "папа"							
753 T	32	M10 "папа"							
755 MASTER	32	M10 "папа"							
BC 530 S	28	M10 "папа"			○				
BC 530 T	32	M10 "папа"							
BC 550 MASTER	32	M10 "папа"							
BCF 430	26	M10 "папа"			○	○			○
446 BP ERGO	26	M10 "папа"			○	○			○
453 BP ERGO	26	M10 "папа"			○	○			○
BCF 550	26	M10 "папа"			○	○			○










○ совместимые инструменты

Насадки для мотокос - Головки



Tap&Go с 2 нейлоновыми лесками					
	диам. 105 мм, M8x1,25 "мама" лев., с направлением вращения против часовой стрелки	диам. 105 мм, M8x1,25 "мама" лев., с направлением вращения против часовой стрелки	диам. 105 мм, M8x1,25 "папа" лев., с направлением вращения против часовой стрелки	диам. 109 мм, M8x1,25 "мама" лев., с направлением вращения против часовой стрелки	диам. 130 мм, M8x1,25 "мама" лев., с направлением вращения против часовой стрелки
Код	60012020A	61062023A	63029008A	63080011A	4199040CR
				Катушки в комплекте с леской	
Код				63080012R	
диаметр лески	1,65 mm	2,00 mm	2,00 mm	1,60 mm	
TR 61 E	●				
TR 91 E	○			●	
BCi 30					
BCH 25 S / BCH 250 S					
BCH 25 T / BCH 250 T					
BCH 25 D / BCH 250 D					
BCH 400 S					
BCH 40 T / BCH 400 T					
BCH 40 BP / BCH 400 BP					
BCH 500 S					
BCH 50 T / BCH 500 T					
BCH 500 BP					
SPARTA 25 TR / SPARTA 250 TR		●			
SPARTA 250 S			○		
SPARTA 25 / SPARTA 250 T			○		
SPARTA 381 S					
SPARTA 381 T					
SPARTA 441 S					
SPARTA 441 T					
SPARTA 441 BP					
BC 241 S					
BC 241 T					
BC 270 S					
BC 270 T					
BC 300 S					
BC 300 T					
BC 241 D					
BC 300 D					
BC 350 S					
BC 350 T					
BC 400 S					
BC 400 T					
741					
746 S					
746 T					
753 T					
755 MASTER					
BC 530 S					
BC 530 T					
BC 550 MASTER					
BCF 430					
446 BP ERGO					
453 BP ERGO					
BCF 550					

Насадки для мотокос - Головки

	Tap&Go EVO			Tap&Go с 2 нейлоновыми лесками	"Multiline" с 4 и 8 лесками	
						
	диам. 110 мм, M8x1,25 "папа" лев., M10x1,25 "мама" левый, с направлением вращения против часовой стрелки	диам. 130 мм, M8x1,25 "папа" лев., M10x1,25 "мама" левый, с направлением вращения против часовой стрелки	диам. 130 мм, M10x1,25 "мама" лев., с направлением вращения против часовой стрелки	диам. 160 мм, M10x1,25 "мама" лев., с направлением вращения против часовой стрелки	Диам. 4,7"/120 мм, 4 лески Platin-Cut, отверстие 20-25,4 мм "Multiline Pro Head" из алюминия	Диам. 3,15"/80 мм, 8 четырехгранных лесок, отверстие 20-25,4 мм, "superpro" из алюминия
Код	61469100	61459100	61459102	61112061A	63119013	4180057
	Катушки без лески	Катушки без лески	Катушки без лески	Катушки в комплекте с леской		Комплект из 50 лесок четырехконечного сечения, диаметр 3,5 мм, длиной 300 мм
Код	61460023	63120010R	63120010R			
	пластиковая ручка	пластиковая ручка	пластиковая ручка			
Код	61460022	63120011R	63120011R	63032003BR	4180966C	
диаметр лески	2,40 mm	2,40 mm	3,00 mm	3,50 mm	3,50 mm	3,50 mm
TR 61 E						
TR 91 E						
BCi 30						
BCH 25 S / BCH 250 S	●					
BCH 25 T / BCH 250 T	●					
BCH 25 D / BCH 250 D	●					
BCH 400 S		●	○		○	○
BCH 40 T / BCH 400 T		●	○		○	○
BCH 40 BP / BCH 400 BP		●	○		○	○
BCH 500 S		○	●		○	○
BCH 50 T / BCH 500 T		○	●		○	○
BCH 500 BP		○	●		○	○
SPARTA 25 TR / SPARTA 250 TR						
SPARTA 250 S		○				
SPARTA 25 / SPARTA 250 T		○				
SPARTA 381 S		○	○		○	○
SPARTA 381 T		○	○		○	○
SPARTA 441 S		○	○		○	○
SPARTA 441 T		○	○		○	○
SPARTA 441 BP		○	○		○	○
BC 241 S		○				
BC 241 T		○				
BC 270 S		○				
BC 270 T		○				
BC 300 S		○				
BC 300 T		○				
BC 241 D		○				
BC 300 D		○				
BC 350 S		○	○		○	○
BC 350 T		○	○		○	○
BC 400 S		○	○	○	○	○
BC 400 T		○	○	○	○	○
741		○	○	○	○	○
746 S		○	○	○	○	○
746 T		○	○	○	○	○
753 T		○	○	○	○	○
755 MASTER		○	○	●	○	○
BC 530 S		○	○		○	○
BC 530 T		○	○	○	○	○
BC 550 MASTER		○	○	●	○	○
BCF 430		○	○		○	○
446 BP ERGO		○	○		○	○
453 BP ERGO		○	○		○	○
BCF 550		○	○		○	○

● серийная комплектация ○ совместимые инструменты

Насадки для мотокос - Головки



Speed&Go: революционная система, позволяющая осуществлять перезаправку лески менее, чем за **10 секунд**. Мировая новинка, революционная по легкости, скорости и простоте заправки лески.

Перезаправка осуществляется с помощью готового к использованию диска, на который уже намотана леска; открытие головки представляет собой простую операцию, не требующую применения каких-либо инструментов.

Для мотокос с объемом цилиндра от 20 до 40 куб. см.

В состав упаковки входят:

- Головка Speed&Go
- Диск с леской М (диаметром 2,4 мм)
- Адаптер M10x1.25 F sx

Технические характеристики:

- Система упрощенной заправки головки Speed&Go
- Система выхода лески Tap&Go
- Сменные алюминиевые петли
- Сменная ручка с заниженным профилем
- Корпус, армированный стеклотканью

Достаточно **10 секунд** и **3 простых операций**, чтобы перезаправить леску

1	2	3
<p>Откройте защелкивающуюся крышку головки... вручную нажав на два боковых язычка.</p>	<p>Вставьте диск... установив его на алюминиевую подставку и пропустив оба конца лески через петли.</p>	<p>Закройте крышку головки, совместив ее с нижней половиной головки и слегка надавив, можете приступить к работе.</p>

Инновационная система перезаправки лески, уже намотанной на специальный диск, в 2 исполнениях:

- М: диаметром 2,4мм/.095'' (длина 7м/275'')
- L: диаметром 3,0мм/.118'' (длина 5,5м/216'')



	Головка	Код	Леска		Запасная леска	Код
	диаметром 130 мм	63139001	диаметром 2,4 мм		10 дисков лески диаметром 2,4 мм – М	63040302
					3 диска лески диаметром 3,0 мм – L	63040301
					10 дисков лески диаметром 3,0 мм – L	63040303

Насадки для мотокос - Головки



Всего лишь **двадцать секунд** уходят на то, чтобы перемотать леску: **без всяких инструментов и каких-либо сложностей.**

Сверхдолгий срок службы при использовании опциональной усиленной металлической ручки. Пригодна для всех типов мотокос, как для любительских, так и профессиональных.

В состав упаковки входят	диаметром 103 мм	диаметром 110 мм	диаметром 130 мм	диаметром 130 мм	Технические характеристики:
Головка Load&Go	●	●	●	●	- Система упрощенной заправки головки Load&Go - Система выхода лески Tap&Go - Усиленные взаимозаменяемые алюминиевые петли - Усиленная ручка с шестигранным гнездом под ключ - Усиленный пластиковый корпус
Леска диаметром 2,0 мм	Pro-Silent	-	-	-	
Леска диаметром 2,4 мм	-	Greenline	Greenline	○	
Леска диаметром 3,0 мм	-	-	Greenline	First	
Адаптер M10x1.25F sx	●	●	●	●	
Пластиковая ручка	●	●	●	○	
Металлическая ручка	-	-	○	●	

● серийная комплектация ○ совместимые инструменты

Достаточно **20 секунд** и **3 простых операций**, чтобы перезаправить леску

1



Load....

Совместите отверстия. Пропустите леску через головку так, чтобы она вышла из противоположной петли, и получились два конца одинаковой длины.



2



&...

Поверните фасонную ручку против часовой стрелки.



3



Go!

Головка уже готова к работе.



* Когда толщина и длина лески таковы, что для ее перемотки требуется большее усилие.

Вставьте торцевой ключ в соответствующее шестигранное гнездо.

Поверните по часовой стрелке.

диаметр 103 мм	Головка	Код	Леска	Серийно поставляемые адаптеры	Минимальное количество	Двигатель
	Пластик	63149001	диаметр 2,0 мм	M8x1,25 "мама" левый	20	20-25 куб. см
Имеющиеся в наличии запчасти						
	Ручка	63140005R	-	-	5	
	Катушка без лески	63140008R	-	-	1	
диаметр 110 мм	Головка	Код	Леска	Серийно поставляемые адаптеры	Минимальное количество	Двигатель
	Пластик	63109002	диаметр 2,4 мм	M10x1,25 "мама" левый	20	20-30 куб. см
Имеющиеся в наличии запчасти						
	Ручка	63100007R	-	-	5	
	Катушка без лески	63100020R	-	-	1	
диаметр 130 мм	Головка	Код	Леска	Серийно поставляемые адаптеры	Минимальное количество	Двигатель
	Пластиковая	63129008	диаметр 2,4 мм + диаметр 3,0 мм	M10x1,25 "мама" левый	20	20-55 куб. см
	Металлическая	63129015	диаметр 3,0 мм	M10x1,25 "мама" левый	20	30-55 куб. см
Имеющиеся в наличии запчасти						
	Ручка	63120007AR	-	-	5	
	Катушка без лески	63120020AR	-	-	1	
	Усиленная ручка	63120030AR	-	-	5	

Насадки для мотокос - Головки



Комплект адаптеров для головок Tap&Go EVO, Speed&Go и Load&Go

В специальном чемоданчике находятся 120 переходников (по 12 для каждого типа вставок, отличающихся по размерам пальца и типу резьбы). Таблица совместимости позволяет быстро определить тип переходника для головки в соответствии с маркой и моделью мотокосы; при этом обеспечивается полная совместимость с большинством моделей различных изготовителей, имеющих на мировом рынке. Можно повторно заказать переходники наиболее часто используемых типов в количестве не менее 10 штук.

Универсальные с комплектом из 12 адаптеров в чемоданчике



Tap&Go EVO	Speed&Go	Load&Go с пластиковой ручкой, металлической ручкой и системой быстрой перезаправки лески			

	Комплект переходников	Код
	Полный комплект из 12 переходников, совместимых с моделями конкурентов	63120021B

Имеющиеся запчасти

	Стандартный переходник	Код	Минимальное количество
	M8x1,25LHF	63120046	10
	M10x1LHF	63120047	10
	M10x1,5LHF	63120050	10
	M12x1,25LHF	63120051	10
	M12x1,5LHF	63120052	10
	M10x1,25LHM	63120048	10
	M10x1,5LHM	63120049	10
	M7x1LHM	63120045	10
	3/8-24FLHF	63120054	10
	M12x1,75LHF	63120053	10
	M14x1,5LHF	63120055	10
	M8x1,25LHM	63120042R	10

Предлагаются в виде чемоданчика с комплектами по 10 штук в каждом:






	M10x1,25LHF	63120041R	10
	M8x1,25LHF	63120057	10

Насадки для мотокос - Головки

	Speed&Go		Load&Go с пластиковой ручкой, металлической ручкой и системой быстрой перезарядки лески							
	Диам. 130 мм, M10x1,25 "мама" левый, направление вращения: против часовой стрелки		Диам. 103 мм, M8x1,25 "мама" лев., с направлением вращения против часовой стрелки		Диам. 110 мм, M10x1,25 "мама" левый, вращение против часовой стрелки		Диам. 130 мм, пластмассовая ручка, 1 вкладыш M10x1,25 с левосторонней внутренней резьбой, леска Диам. 2,40 и 3,00 мм, вращение против часовой стрелки		Диам. 130 мм, металлическая ручка, 1 адаптер M10x1,25 "мама" левый, леска Диам. 3,00 мм, направление вращения: против часовой стрелки	
Код	63139001		63149001		63109002		63129008		63129015	
Код			3 отрезка лески размера L 63040301		катушка без лески 63140008R		катушка без лески 63100020R		катушка без лески 63120020AR	
Код			10 отрезков лески размера M 63040302	10 отрезков лески размера L 63040303	пластиковая ручка 63140005R		пластиковая ручка 63100007R		пластиковая ручка 63120007AR	
Код							опциональная металлическая ручка 63120030AR		стандартная металлическая ручка 63120030AR	
диаметр лески	2,40 mm	3,00 mm	2,00 mm		2,40 mm		2,40 mm	3,00 mm	3,00 mm	
TR 61 E										
TR 91 E					○ + 63120057					
BCi 30					●					
BCH 25 S / BCH 250 S						○				
BCH 25 T / BCH 250 T						○				
BCH 25 D / BCH 250 D						○				
BCH 400 S	○	○					○	○		
BCH 40 T / BCH 400 T	○	○					○	○		
BCH 40 BP / BCH 400 BP	○	○					○	○		
BCH 500 S	○	○					○	○		
BCH 50 T / BCH 500 T	○	○					○	○		
BCH 500 BP	○	○					○	○		
SPARTA 25 TR / SPARTA 250 TR										
SPARTA 250 S	○						○			
SPARTA 25 / SPARTA 250 T	○						○			
SPARTA 381 S	○	○						●		○
SPARTA 381 T	○	○						●		○
SPARTA 441 S		○						●		○
SPARTA 441 T		○						●		○
SPARTA 441 BP		○						●		○
BC 241 S	○			○		○	●			
BC 241 T	○			○		○	●			
BC 270 S	○					○	●			
BC 270 T	○					○	●			
BC 300 S	○					○	●			
BC 300 T	○					○	●			
BC 241 D	○			○		○	●			
BC 300 D	○					○	●			
BC 350 S	○	○					○	●		○
BC 350 T	○	○					○	●		○
BC 400 S								●		
BC 400 T								●		
741		○					○	●		○
746 S								●		○
746 T								●		○
753 T								●		○
755 MASTER								○		○
BC 530 S								○		●
BC 530 T								○		●
BC 550 MASTER								○		○
BCF 430		○					○	●		○
446 BP ERGO								●		○
453 BP ERGO								●		○
BCF 550								●		○






Насадки для мотокос - Диски



Код	Ножи из специальной стали для кошения травы		Диски с 3 зубьями из специальной стали		Диск с 3 стальными ножами с фиксированным положением
					
	4095567BR	4095675BR	4095637BR	4095638BR	4095643AR
	диам. 10"/255 мм, толщина 1,6 мм, отверстие 25,4 мм	диам. 12"/305 мм, толщина 2,5 мм, отверстие 25,4 мм	диам. 9"/230 мм, толщина 1,4 мм, отверстие 25,4 мм	диам. 10"/255 мм, толщина 1,4 мм, отверстие 25,4 мм	диам. 10"/255 мм, толщина 1,4 мм, отверстие 25,4 мм
TR 61 E					
TR 91 E					
BCi 30					
BCH 25 S / BCH 250 S			○	○	
BCH 25 T / BCH 250 T			○	○	
BCH 25 D / BCH 250 D			○	○	
BCH 400 S	○	○	○	○	
BCH 40 T / BCH 400 T	○	○	○	○	
BCH 40 BP / BCH 400 BP	○	○	○	○	
BCH 500 S	○	○	○	○	
BCH 50 T / BCH 500 T	○	○	○	○	
BCH 500 BP	○	○	○	○	
SPARTA 25 TR / SPARTA 250 TR					
SPARTA 250 S			○	○	
SPARTA 25 / SPARTA 250 T			○	○	
SPARTA 381 S					
SPARTA 381 T					
SPARTA 441 S					
SPARTA 441 T		○		○	○
SPARTA 441 BP	○			○	○
BC 241 S			○	○	○
BC 241 T			○	○	○
BC 270 S			○	○	
BC 270 T			○	○	
BC 300 S	○			○	○
BC 300 T	○			○	○
BC 241 D					
BC 300 D	○			○	○
BC 350 S	○			○	○
BC 350 T	○			○	○
BC 400 S				○	○
BC 400 T		○		○	○
741		○		○	○
746 S		○		○	○
746 T		○		○	○
753 T		○		○	○
755 MASTER		○		○	○
BC 530 S		○		○	○
BC 530 T		○		○	○
BC 550 MASTER		○		○	○
BCF 430		○		○	○
446 BP ERGO		○		○	○
453 BP ERGO		○		○	○
BCF 550		○		○	○

● серийная комплектация ○ совместимые инструменты






Насадки для мотокос - Диски

Код	Диски с 3 зубьями из специальной стали		Диски с 4 зубьями из специальной стали		
					
	4095673BR	4095674BR	4095681AR	4095568AR	4095563AR
	диам. 10"/255 мм, толщина 1,8 мм, отверстие 25,4 мм	диам. 12"/305 мм, толщина 2,4 мм, отверстие 25,4 мм	диам. 8"/200 мм, толщина 2 мм, отверстие 25,4 мм	диам. 9"/230 мм, толщина 1,4 мм, отверстие 25,4 мм	диам. 10"/255 мм, толщина 1,4 мм, отверстие 25,4 мм
TR 61 E					
TR 91 E					
BCi 30					
BCH 25 S / BCH 250 S	○		○	○	○
BCH 25 T / BCH 250 T	●		○	○	○
BCH 25 D / BCH 250 D	○		○	○	○
BCH 400 S	○	○	○		○
BCH 40 T / BCH 400 T	●	○	○		○
BCH 40 BP / BCH 400 BP	○		○		○
BCH 500 S	●	○	○		○
BCH 50 T / BCH 500 T	●	○	○		○
BCH 500 BP	●		○		○
SPARTA 25 TR / SPARTA 250 TR					
SPARTA 250 S	○		○	○	○
SPARTA 25 / SPARTA 250 T	●		○	○	○
SPARTA 381 S	○				
SPARTA 381 T	●				
SPARTA 441 S	●				
SPARTA 441 T	●	○			○
SPARTA 441 BP	●				○
BC 241 S	●		○	○	○
BC 241 T	●		○	○	○
BC 270 S	●			○	○
BC 270 T	●			○	○
BC 300 S	●			○	○
BC 300 T	●			○	○
BC 241 D	●				
BC 300 D	●			○	○
BC 350 S	●				○
BC 350 T	●				○
BC 400 S	●	○			○
BC 400 T	●	○			○
741	●	○			○
746 S	○	○			○
746 T	○	○			○
753 T	○	○			○
755 MASTER	○	○			○
BC 530 S	○	○			○
BC 530 T	○	○			○
BC 550 MASTER	○	○			○
BCF 430	●	○			○
446 BP ERGO	●	○			○
453 BP ERGO	●	○			○
BCF 550	●	○			○

● серийная комплектация ○ совместимые инструменты

Насадки для мотокос - Диски



Код	Диски с 8 зубьями из специальной стали		Диск с 22 зубьями из специальной стали	Диски с 60 зубьями из специальной стали	
					
	4095565BR	4095065BR	4095666BR	4095636BR	4095635BR
	диам. 9"/230 мм, толщина 1,4 мм, отверстие 25,4 мм	диам. 10"/255 мм, толщина 1,4 мм, отверстие 25,4 мм	диам. 8"/200 мм, толщина 1,6 мм, отверстие 25,4 мм	диам. 9"/230 мм, толщина 1,4 мм, отверстие 25,4 мм	диам. 10"/255 мм, толщина 1,4 мм, отверстие 25,4 мм
TR 61 E					
TR 91 E					
BCi 30					
BCH 25 S / BCH 250 S	○				
BCH 25 T / BCH 250 T	○				
BCH 25 D / BCH 250 D	○				
BCH 400 S					
BCH 40 T / BCH 400 T					
BCH 40 BP / BCH 400 BP					
BCH 500 S					
BCH 50 T / BCH 500 T					
BCH 500 BP					
SPARTA 25 TR / SPARTA 250 TR					
SPARTA 250 S	○				
SPARTA 25 / SPARTA 250 T	○				
SPARTA 381 S					
SPARTA 381 T					
SPARTA 441 S					
SPARTA 441 T	○	○	○	○	○
SPARTA 441 BP				○	○
BC 241 S	○	○			
BC 241 T	○	○			
BC 270 S	○				
BC 270 T	○				
BC 300 S	○	○			
BC 300 T	○	○			
BC 241 D					
BC 300 D	○	○			
BC 350 S	○	○		○	○
BC 350 T	○	○		○	○
BC 400 S	○	○	○	○	○
BC 400 T	○	○	○	○	○
741	○	○	○	○	○
746 S		○	○		○
746 T		○	○		○
753 T		○	○		○
755 MASTER		○	○		○
BC 530 S		○	○		○
BC 530 T		○	○		○
BC 550 MASTER		○	○		○
BCF 430		○			○
446 BP ERGO		○	○		○
453 BP ERGO		○			○
BCF 550		○			○

• серийная комплектация ○ совместимые инструменты

Насадки для мотокос - Диски

Код	Диски с 80 зубьями из специальной стали		Диски с 3 зубьями из специальной стали для резки зарослей		Диски-измельчители с 2 изогнутыми зубьями из специальной стали
	4095564BR	4095066BR	4095641BR	4095665BR	4095677BR
	диам. 9"/230 мм, толщина 1,4 мм, отверстие 25,4 мм	диам. 10"/255 мм, толщина 1,4 мм, отверстие 25,4 мм	диам. 10"/255 мм, толщина 3,0 мм, отверстие 25,4 мм	диам. 12"/305 мм, толщина 3,0 мм, отверстие 25,4 мм	диам. 12"/305 мм, толщина 3,0 мм, отверстие 25,4 мм
TR 61 E					
TR 91 E					
BCi 30					
BCH 25 S / BCH 250 S					
BCH 25 T / BCH 250 T					
BCH 25 D / BCH 250 D					
BCH 400 S			○	○	
BCH 40 T / BCH 400 T			○	○	
BCH 40 BP / BCH 400 BP			○		
BCH 500 S			○	○	
BCH 50 T / BCH 500 T			○	○	
BCH 500 BP			○		
SPARTA 25 TR / SPARTA 250 TR					
SPARTA 250 S					
SPARTA 25 / SPARTA 250 T					
SPARTA 381 S					
SPARTA 381 T					
SPARTA 441 S			○		
SPARTA 441 T	○	○	○		
SPARTA 441 BP	○	○	○		
BC 241 S					
BC 241 T					
BC 270 S					
BC 270 T					
BC 300 S					
BC 300 T					
BC 241 D					
BC 300 D					
BC 350 S	○	○			
BC 350 T	○	○			
BC 400 S	○	○	○		
BC 400 T	○	○	○	○	○
741	○	○	○	○	○
746 S		○	○	●	○
746 T		○	○	●	○
753 T		○	○	●	○
755 MASTER		○	○	●	○
BC 530 S		○	○	●	○
BC 530 T		○	○	●	○
BC 550 MASTER		○	○	●	○
BCF 430		○	○	○	○
446 BP ERGO		○	○	○	○
453 BP ERGO		○	○	○	○
BCF 550		○	○	○	○

● серийная комплектация ○ совместимые инструменты

Насадки для мотокос - Щитки



Код	Пластмассовые защитные ограждения										Металлические защитные ограждения	
Код	60022007R	54042007R	4198115CR	61062012	61370632	61102032BR	61030197	BF000029R	61380125	61280332	4174280R	4174279R
	Для электрических триммеров мощностью 600 Вт	Для аккумуляторной мотокосы BCi	Для электрических триммеров мощностью 850 Вт	Для триммеров с двигателем внутреннего сгорания SPARTA TR	Для мотокос BC 220/240	Для мотокос 725 Ergo	Для мотокос SPARTA	Для мотокос BCH-D 25/40 cc	Для мотокос 38/46/53 cc	Для мотокос 25/30/34/38 cc	диам. 200 для диска с 22 зубьями	диам. 255 для диска с 60/80 зубьями
TR 61 E	•											
TR 91 E			•									
BCi 30		•										
BCH 25 S / BCH 250 S								•				
BCH 25 T / BCH 250 T								•				
BCH 25 D / BCH 250 D								•				
BCH 400 S								•				
BCH 40 T / BCH 400 T								•				
BCH 40 BP / BCH 400 BP								•				
BCH 500 S								•				
BCH 50 T / BCH 500 T								•				
BCH 500 BP								•				
SPARTA 25 TR / SPARTA 250 TR				•								
SPARTA 250 S							•					
SPARTA 25 / SPARTA 250 T							•					
SPARTA 381 S									○	•		○
SPARTA 381 T									○	•		○
SPARTA 441 S									○	•		○
SPARTA 441 T									○	•		○
SPARTA 441 BP										•		○
BC 241 S					•							
BC 241 T					•							
BC 270 S					○	•						
BC 270 T					○	•						
BC 300 S										•		
BC 300 T										•		
BC 241 D					•							
BC 300 D					•					•		
BC 350 S									•			○
BC 350 T									•			○
BC 400 S									•		○	○
BC 400 T									•		○	○
741									•		○	○
746 S									•		○	○
746 T									•		○	○
753 T									•		○	○
755 MASTER									•		○	○
BC 530 S									•		○	○
BC 530 T									•		○	○
BC 550 MASTER									•		○	○
BCF 430										•		○
446 BP ERGO										•		○
453 BP ERGO										•		○
BCF 550										•		○

• серийная комплектация ○ совместимые инструменты

Насадки для мотокос - Ремни

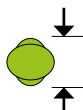
Код	Простой ремень		Ремень с подушкой		Двойной ремень		Профессиональный ремень
	4160463AR	60010143R	4179164R	4179172R	61200106R	63050018AR	63070003AR
	с карабином	без карабина	с подушкой	с подушкой повышенной комфортности	двойной	двойной быстроснимаемый	профессиональный повышенной комфортности
TR 61 E		○	○	○			
TR 91 E		●	○	○			
BCi 30	○	○	○	○			
BCH 25 S / BCH 250 S	●	○	○	○			
BCH 25 T / BCH 250 T	●	○	○	○	○	○	
BCH 25 D / BCH 250 D	●	○	○	○			
BCH 400 S	●	○	○	○			
BCH 40 T / BCH 400 T			○	○	● BF000020R	○	○
BCH 40 BP / BCH 400 BP							
BCH 500 S	●	○	○	○			
BCH 50 T / BCH 500 T			○	○	○	○	●
BCH 500 BP							
SPARTA 25 TR / SPARTA 250 TR	○	○	○	○			
SPARTA 250 S	●	○	○	○			
SPARTA 25 / SPARTA 250 T	●	○	○	○	○	○	
SPARTA 381 S	●	○	○	○			
SPARTA 381 T	●	○	○	○	●	○	○
SPARTA 441 S	●	○	○	○			
SPARTA 441 T					●	○	○
SPARTA 441 BP							
BC 241 S	●	○	○	○			
BC 241 T	○	○	●	○	○	○	○
BC 270 S	●	○	○	○			
BC 270 T	○	○	●	○	○	○	○
BC 300 S	●	○	○	○			
BC 300 T			●	○	○	○	○
BC 241 D	●	○	○	○			
BC 300 D	●	○	○	○			
BC 350 S	●	○	○	○			
BC 350 T			○	○	○	○	●
BC 400 S	●	○	○	○			
BC 400 T			○	○	○	○	●
741			○	○	●	○	○
746 S	●	○	○	○			
746 T							●
753 T							●
755 MASTER							●
BC 530 S	●	○	○	○			
BC 530 T							●
BC 550 MASTER							●
BCF 430							
446 BP ERGO							
453 BP ERGO							
BCF 550							

● серийная комплектация ○ совместимые инструменты

Насадки для мотокос - Лески



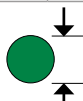
Линия	Тип	Диаметр		Длина (м)	Миниблистер	Длина (м)	Блистер	Длина (м)	Катушка	Длина (м)	Катушка
		мм	дюймов		Код		1 фунт - 0,450 кг		4 фунта - 1,8 кг		17,64 фунта - 8 кг



Высококачественная леска из запатентованного композиционного состава со спиральным профилем, придающим ей выраженные аэродинамические свойства. Леска рассекает воздух с меньшим сопротивлением, а поэтому создает меньше шума и вибраций. Особенно подходит для аккумуляторных или электрических машин, поскольку снижает энергопотребление, обеспечивая высокую скорость резки и долгий срок службы двигателя и аккумулятора.

Технические характеристики: идеально подходит для травы, сорняков.

Pro-Silent	спиральный	1,6	.065"	15	63040310						
		2,0	.080"	15	63040311	123	63040313				



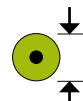
Высококачественная леска из сополимеров, обеспечивающих максимум износостойкости и прочности на разрыв.

Технические характеристики: обеспечивает чистую и точную резку; идеально подходит для скашивания травы, сорняков и поросли; высокая скорость резки.

Greenline	круглое	1,6	.065"	15	63040224A						
		2,0	.080"	15	63040225A						
		2,4	.095"	15	63040226A	87	63040104B	349	63040107A	1560	63042013A
		2,7	.106"	15	63040182A	72	63040181A	280	63040240	1232	63042006A
		3,0	.119"	15	63040227A	56	63040105C	223	63040108A	1000	63042008A
		3,5	.139"	12	63040228A	41	63040174B	164	63040175A	736	63042001A
		4,0	.157"			31	63040256A				



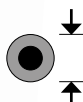
Greenline	квадратного сечения	2,4	.095"	15	63040229A	69	63040235A				
		2,7	.106"	15	63040277A	56	63040276A	217	63040279	968	63042007A
		3,0	.119"	15	63040278A	44	63040206B	175	63040204A	784	63042009A
		3,5	.139"			32	63040201B	129	63040273	576	63042016A



Профессиональная леска, выполненная из двух материалов, придающих ей как максимальную гибкость, обеспечивающую высокую прочность на разрыв, так и максимальную износостойкость, обеспечивающую стойкость к истиранию. Срок службы увеличен на 30% по сравнению с традиционными типами лески.

Технические характеристики: идеально подходит для скашивания травы, сорняков, поросли и тростника, даже при наличии камней и вблизи стенок; обеспечивает высокую скорость кошения.

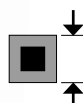
First	круглое	2,4	.095"	15	63040231A	87	63040238A				
		3,0	.119"	15	63040280A	56	63040138B	223	63040271	1000	63042012A
		3,5	.139"	12	63040288A	41	63040140B	164	63040266	736	63042015A
		4,0	.157"			31	63040258A	123	63040260	560	63042010A



Профессиональная леска, обеспечивающая максимум стойкости к истиранию, прочности на разрыв и стойкости к спланию; ее двухслойная структура выполнена из материалов с различными характеристиками: внутренняя основа обеспечивает высочайшую прочность на разрыв, а наружная оболочка - очень высокую износостойкость.

Технические характеристики: идеально подходит для скашивания травы, сорняков, поросли, тростника и подлеска, даже при наличии камней и вблизи стенок; обеспечивает высокую скорость кошения.

Titanium	круглое	3,0	.119"			56	63040208B	168	63040212A*	1000	63042003A
		3,5	.139"			41	63040209B	123	63040213A*	736	63042004A

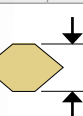


Профессиональная леска с инновационным профилем, который обеспечивает максимальную эффективность резки и наибольший срок службы в линейке - на 40 % больше, чем у лесок традиционных типов. Конструкция лески является двухслойной: внутренняя основа обеспечивает высочайшую прочность, а наружная оболочка - высочайшую стойкость к истиранию. Высокая устойчивость к температурам до 280°С.

Технические характеристики: идеально подходит для скашивания травы, сорняков, поросли, тростника и подлеска, даже при наличии камней и вблизи стенок; обеспечивает высокую скорость кошения.

* Упаковка с леской Titanium на катушке весит 3 фунта - 1,350 кг

Platin-Cut	квадратного сечения с зубчатыми краями	2,7	.106"	15	63040234A	57	63040242A				
		3,0	.119"			44	63040244A	175	63040246		
		3,5	.139"			32	63040249A	128	63040252	632	63042002A
		4,0	.157"			25	63040262A	99	63040264		



Инновационная профессиональная леска, гарантирующая максимальную гибкость использования и стойкость к истиранию. Пилообразный профиль с дополнительным армированием обеспечивает максимальную эффективность кошения.

Технические характеристики: чистое и ровное скашивание; идеально подходит для скашивания поросли, тростника и подлеска со стеблями диаметром до 12 мм; высокая скорость кошения; меньший шум при работе по сравнению с традиционной леской.

Saw-Blade Gold	с пилообразным профилем	3,0	.139"			37	63040248B				
		3,5	.157"			27	63040254B	143	63040275		



Насадки для мотокос - Лески



Рекомендуемый объем цилиндра



Рекомендуемая головка

Рекомендуемое применение

электрические триммеры	22 куб. см	25 куб. см	30 куб. см	35 куб. см	40 куб. см	44 куб. см	более 50 куб. см	Tap&Go Ø 105	Tap&Go Ø 109	Tap&Go Ø 130- 160	Load&Go Ø 103	Load&Go Ø 110	Load&Go Ø 130	Multiline	Трава	Сорняки, поросль	Тростник, небольшие кусты	Подлесок	Мостовые, автостоянки
	•	•						•	•		•				•				
	•	•	•					•	•	•	•	•			•				
	•	•	•	•				•	•	•	•	•			•				
		•	•	•	•				•	•	•	•	•		•	•			
			•	•	•	•				•	•	•	•	•	•	•			
				•	•	•	•			•	•	•	•	•	•	•			
					•	•	•			•	•	•	•	•	•	•			
						•	•			•	•	•	•	•	•	•			
							•			•	•	•	•	•	•	•			
										•	•	•	•	•	•	•			
										•	•	•	•	•	•	•			
										•	•	•	•	•	•	•			
										•	•	•	•	•	•	•			
										•	•	•	•	•	•	•			
										•	•	•	•	•	•	•			

Газонокосилки для любых участков и специализированные решения.

Технология и комфорт

Oleo-Mac предлагает различные машины для кошения травы на участках разных типов. Толкаемые газонокосилки предназначены для использования на участках с ограниченным пространством, на которых маневренность машины становится ее важнейшей характеристикой; что же касается самоходных газонокосилок, они разработаны для пользователей, которым необходимо осуществлять кошение на участках большой площади. Наши модели отличаются также техническими характеристиками, благодаря чему они удовлетворяют всем возможным требованиям: высота среза может быть независимой для каждого колеса или централизованной, пуск двигателя может быть ручным или электрическим, а источником энергии для машины может являться аккумулятор, электрическая сеть или работающий на бензине двигатель внутреннего сгорания. Профессиональные газонокосилки отличаются повышенной производительностью работы и предназначены для кошения травы на участках большей площади, в том числе с неровным грунтом: это достигается за счет выполненных из стали трансмиссии и переднего бампера, алюминиевых колес и усиленной конструкции корпуса.



Система регулировки высоты среза с помощью удобного рычага.



Широкие колеса, идеальные для движения по наиболее труднопроходимым участкам.



"4-cutting device": система кошения, включающая в себя мульчирование, сбор, стандартный боковой выброс и дефлектор для заднего выброса.



Алюминиевые колеса обеспечивают максимальную устойчивость даже в самых тяжелых условиях.



Профессиональная трансмиссия с 3 передачами, позволяющая регулировать скорость движения в зависимости от типа выполняемой работы и характеристик грунта.



Индикатор заполнения травосборника точно указывает, когда его необходимо опорожнить, что снижает простои, вызываемые необходимостью соответствующих проверок, и предотвращает выброс травы вследствие переполнения травосборника.



Газонокосилки

Правильный выбор изделия

	ДОМАШНИЕ РАБОТЫ	РАБОТЫ ЗА ГОРОДОМ	ГОРОДСКОЙ
СТРИЖКА ГАЗОНА В САДУ	Электрические модели	K 35 K 40 G 44 G 48	
	Аккумуляторные модели	Gi 40 Gi 44 Gi 48	
	Толкаемые и самоходные COMFORT		G 44 G 48
	Толкаемые газонокосилки COMFORT PLUS		G 44 G 48
	Самоходные газонокосилки COMFORT PLUS		G 44 G 48 G 53
	Самоходные газонокосилки ALLROAD PLUS 4		G 48 G 53
	Самоходные газонокосилки ALLROAD ALUMINIUM		MAX 48 MAX 53
	Самоходные газонокосилки ALUMINIUM PRO		MAX 53
	Профессиональные самоходные газонокосилки LUX 55		LUX 55

Электрические газонокосилки

Для ухода за газонами вокруг дома требуются машины, характеризующиеся не только прочностью и, следовательно, продолжительным сроком службы, но и удобством и гибкостью применения. Электрические газонокосилки представляют собой инструмент, хорошо подходящий для стрижки газонов малых и средних размеров. Они дают хороший эффект при использовании в садах и на газонах и отличаются простотой, функциональностью и бесшумностью. По сравнению с моделями, оснащенными двигателем внутреннего сгорания, электрические газонокосилки обладают одним существенным преимуществом: не нуждаются в заправке, исключают выбросы в окружающую среду и значительно снижают уровень шума.



Высота среза независима для каждого колеса и регулируется отдельно для каждого из них.



Привод ножа в действие осуществляется с помощью удобного рычага, расположенного на руле.



Стальной корпус, который придает машине большую прочность и выносливость.



K 35 P



K 40 P



G 44 PE COMFORT PLUS



G 48 PE COMFORT PLUS

Шасси	ABS	ABS	стальное	стальное
Мощность электродвигателя	1,1 кВт	1,3 кВт	1,5 кВт	1,6 кВт
Ширина кошения	33 см	38 см	41 см	46 см
Способ движения	толканием	толканием	толканием	толканием
Регулировка резки	независимая	независимая	независимая	независимая
Высота среза	20-36-52 мм	28-44-60 мм	от 28 до 75 мм	от 28 до 75 мм
Емкость травосборника	25 л	40 л	60 л	60 л
Мульчирование/Боковой выброс	отсутствует/отсутствует	отсутствует/отсутствует	отсутствует/отсутствует	отсутствует/отсутствует
Вес	12,2 кг	15,0 кг	21,0 кг	24,0 кг

Аккумуляторные газонокосилки

Переход газонокосилок на аккумуляторное питание наделяет их значительными преимуществами, не дающими повода для перехода на машины с двигателем внутреннего сгорания. Кошение травы с помощью этих машин (из которых модели **Gi 44** и **Gi 48** доступны и в самоходной версии) отличается простотой эксплуатации, более низким уровнем шума и полным удалением выхлопных газов. Необходимость зимней консервации с пустым баком, замена свечей, очистка фильтра и распад топливной смеси становятся лишь воспоминанием для двигателей с аккумуляторным питанием без какого-либо ущерба их производительности. Модели **Gi 44** и **Gi 48** оснащены двойным аккумуляторным отсеком, что позволяет повысить автономность машины путем использования двух батарей по 5 Ач, а следовательно, увеличить охват обрабатываемой поверхности. Обе машины имеют стальной корпус, центральную регулировку высоты среза, емкие травосборники, а модели **Gi 48** оснащены также функцией “4-в-1” для кошения травы без травосборника, с системой мульчирования или боковым выбросом. Компактная и простая в обращении модель **Gi 40 P** с пластиковым корпусом подходит для небольших садовых участков.



Gi 40 P Gi 44 P Gi 44 T Gi 48 P Gi 48 T

Тип двигателя	Бесщеточный	Бесщеточный	Бесщеточный	Бесщеточный	Бесщеточный
Напряжение	40 В	40 В	40 В	40 В	40 В
Макс. кол-во аккумуляторов	1	2	2	2	2
Рабочие аккумуляторные батареи	Вi 2,0 OM / Вi 5,0 OM	Вi 2,0 OM / Вi 5,0 OM	Вi 5,0 OM	Вi 5,0 OM	Вi 5,0 OM
Материал корпуса	полипропилен	сталь	сталь	сталь	сталь
Тяга	толчковая	толчковая	самоходная	толчковая	самоходная
Диаметр резки	37 см	41 см	41 см	46 см	46 см
Высота среза	от 18 до 60 мм	от 28 до 75 мм	от 28 до 75 мм	от 28 до 75 мм	от 28 до 75 мм
Емкость травосборника	40 л	70 л	70 л	70 л	70 л
Мульчирование/Боковой выброс	отсутствует/отсутствует	отсутствует/отсутствует	отсутствует/отсутствует	устанавливается серийно/ устанавливается серийно	устанавливается серийно/ устанавливается серийно
Обрабатываемая площадь: до (*)	120 м ² (1x2,0 Ah) 300 м ² (1x5,0 Ah)	140 м ² (1x2,0 Ah) 280 м ² (2x2,0 Ah) 350 м ² (1x5,0 Ah) 700 м ² (2x5,0 Ah)	250 м ² (1x5,0 Ah) 500 м ² (2x5,0 Ah)	250 м ² (1x5,0 Ah) 500 м ² (2x5,0 Ah)	250 м ² (1x5,0 Ah) 500 м ² (2x5,0 Ah)
Порожний вес, без аккумуляторов	13 кг	23 кг	25 кг	27 кг	29 кг
Время зарядки с помощью CRG	88' (2,0 Ач) / 220' (5,0 Ач)	88' (2,0 Ач) / 220' (5,0 Ач)	220' (5,0 Ач)	220' (5,0 Ач)	220' (5,0 Ач)
Время зарядки с помощью FAST CRG	40' (2,0 Ач) / 70' (5,0 Ач)	40' (2,0 Ач) / 70' (5,0 Ач)	70' (5,0 Ач)	70' (5,0 Ач)	70' (5,0 Ач)

(*) Производительность кошения зависит от нескольких факторов: форма газона, характеристики поверхности (длина, влажность травы), скорость перемещения, тип среза (сбор, мульчирование или боковой выброс).

Толкаемые и самоходные газонокосилки COMFORT

Газонокосилки серии **COMFORT** представляют собой надежное решение для индивидуальных пользователей, нуждающихся в уходе за небольшими участками и ищущими удобные в управлении и простые в использовании модели с бензиновыми двигателями.



Стальной корпус придает машине большую устойчивость и прочность.



4-тактные двигатели, производимые ЕМАК, разработаны с использованием передовых технологий и способны обеспечивать легкий запуск, отличную производительность, надежность и долгий срок службы.



Прочные и эргономичные пластиковые рычаги, полностью охватывающие рукоятку руля, обеспечивают удобный и надежный захват.



Колеса инновационного дизайна, установленные на подшипниках, облегчают движение машины.



800-1000 м²

800-1000 м²

1000-1400 м²

G 44 PK COMFORT

G 44 TK COMFORT

G 48 PK COMFORT

Шасси	стальное	стальное	стальное
Объем цилиндра	123 см³	123 см³	123 см³
Марка/модель двигателя	Емак К 450 OHV	Емак К 450 OHV	Емак К 450 OHV
Ширина кошения	41 см	41 см	41 см
Способ движения	толканием	самоходная (3,6 км/ч)	толканием
Регулировка резки	независимая	централизованная	независимая
Высота среза	от 28 до 75 мм	от 28 до 75 мм	от 28 до 75 мм
Емкость травосборника	60 л	60 л	60 л
Мульчирование/Боковой выброс	отсутствует/отсутствует	отсутствует/отсутствует	опция/отсутствует
Вес	24,0 кг	27,4 кг	31,5 кг

Толкаемые газонокосилки COMFORT PLUS

Толкаемые газонокосилки являются хорошим решением для индивидуальных пользователей, которые имеют дело со стрижкой газонов площадью не более 1400 м². При создании серии **COMFORT PLUS** особое внимание было уделено эргономичным решениям и функциональному дизайну. Стальной корпус придает машине дополнительную прочность.



Прочный и удобный в эксплуатации травосборник, выполненный из брезента и пластика, объемом 70 литров (для его установки не требуются инструменты) с индикатором заполнения.



Колеса инновационной конструкции, установленные на подшипниках, способствуют плавности работы машины.



Высота среза независима для каждого колеса и регулируется отдельно для каждого из них.



Дополнительный комплект для мульчирования: трава режется на мельчайшие частицы, которые оседают в основании травяного покрытия, придавая газону ухоженный и ровный вид.

G 48/66110127R



G 44 PB COMFORT PLUS

G 44 PK COMFORT PLUS

G 48 PK COMFORT PLUS

G 48 PBQ COMFORT PLUS

	G 44 PB COMFORT PLUS	G 44 PK COMFORT PLUS	G 48 PK COMFORT PLUS	G 48 PBQ COMFORT PLUS
Шасси	стальное	стальное	стальное	стальное
Объем цилиндра	125 см ³	139 см ³	139 см ³	140 см ³
Марка/модель двигателя	Briggs & Stratton серия 450E OHV	Emak K 605 OHV	Emak K 605 OHV	Briggs & Stratton серия 550E OHV
Ширина кошения	41 см	41 см	46 см	46 см
Способ движения	толканием	толканием	толканием	толканием
Регулировка резки	независимая	независимая	независимая	независимая
Высота среза	от 28 до 75 мм	от 28 до 75 мм	от 28 до 75 мм	от 28 до 75 мм
Емкость травосборника	70 л	70 л	70 л	70 л
Мульчирование/Боковой выброс	отсутствует/отсутствует	отсутствует/отсутствует	опция/отсутствует	опция/отсутствует
Вес	23,4 кг	24,0 кг	25,4 кг	24,4 кг

Самоходные газонокосилки COMFORT PLUS

Самоходные газонокосилки являются наиболее подходящим выбором при необходимости работ на участках, заросших сорняками, или отличающихся большим уклоном. Основной характеристикой самоходных газонокосилок является передача тягового усилия от двигателя на колеса. Благодаря этому толкание машины требует меньших усилий, а операции кошения существенно оптимизируются. Модели серии **COMFORT PLUS** с одной передачей являются идеальным решением для обработки больших площадей, труднопроходимых или имеющих небольшой уклон территорий. В продаже имеется также модель **TKE** с системой электрического пуска от аккумуляторной батареи для удобного запуска без каких-либо усилий.



Стальной корпус придает машине большую прочность и надёжность.



Установленные на рукоятке прочные и эргономичные пластиковые рычаги обеспечивают безопасность и удобство захвата.



Серийно устанавливаемый мульчирующий нож и аэродинамическая форма корпуса обеспечивают высокую результативность кошения и хорошее заполнение травосборника.



Прочный и удобный в эксплуатации травосборник, выполненный из брезента и пластика, объемом 70 литров (для его установки не требуются инструменты) с индикатором заполнения.



Home Plus 1000-1200 m²

G 44 TK COMFORT PLUS



Home Plus 1400-1800 m²

G 48 TK COMFORT PLUS

Шасси	стальное	стальное
Объем цилиндра	139 см ³	139 см ³
Марка/модель двигателя	Eмак K 605 OHV	Eмак K 605 OHV
Ширина кошения	41 см	46 см
Передвижение (скорость)	самоходная (3,6 км/ч)	самоходная (3,6 км/ч)
Регулировка резки	централизованная	централизованная
Высота среза	от 28 до 75 мм	от 28 до 75 мм
Емкость травосборника	70 л	70 л
Мульчирование/Боковой выброс	отсутствует/отсутствует	опция/отсутствует
Вес	28,3 кг	30,4 кг

Самоходные газонокосилки COMFORT PLUS



Система регулировки высоты среза с помощью удобного рычага.



Колеса инновационной конструкции, установленные на подшипниках, способствуют плавности работы машины.



Дополнительный комплект для мульчирования: трава режется на мельчайшие частицы, которые оседают в основании травяного покрытия, придавая газону ухоженный и ровный вид.

G 48/66110127R



1400-1800 м²

1400-1800 м²

1400-1800 м²

G 48 TKE COMFORT PLUS G 48 TBQ COMFORT PLUS G 48 TBX COMFORT PLUS

Шасси	стальное	стальное	стальное
Объем цилиндра	166 см³	140 см³	150 см³
Марка/модель двигателя	Eмак K 655i OHV - электрический запуск от аккумуляторной батареи	Briggs & Stratton серия 550E OHV	Briggs & Stratton серия 625EXi OHV
Ширина кошения	46 см	46 см	46 см
Передвижение (скорость)	самоходная (3,6 км/ч)	самоходная (3,6 км/ч)	самоходная (3,6 км/ч)
Регулировка резки	централизованная	централизованная	централизованная
Высота среза	от 28 до 75 мм	от 28 до 75 мм	от 28 до 75 мм
Емкость травосборника	70 л	70 л	70 л
Мульчирование/Боковой выброс	опция/отсутствует	опция/отсутствует	опция/отсутствует
Вес	31,5 кг	28,4 кг	30,6 кг

Самоходные газонокосилки COMFORT PLUS

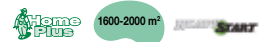


Модели **ТКЕ** с двигателем Eмак с электрическим запуском от заряжаемой аккумуляторной батареи обеспечивают легкий старт. Двигатель также оснащен системой запуска с помощью стартового шнура.



Дополнительный комплект для мульчирования: трава режется на мельчайшие частицы, которые оседают в основании травяного покрытия, придавая газону ухоженный и ровный вид.

G 53/66070096R



G 53 TK COMFORT PLUS	G 53 TKE COMFORT PLUS	G 53 TBX COMFORT PLUS
----------------------	-----------------------	-----------------------

Шасси	стальное	стальное	стальное
Объем цилиндра	166 см ³	166 см ³	150 см ³
Марка/модель двигателя	Eмак K 655 OHV	Eмак K 655i OHV - электрический запуск от аккумуляторной батареи	Briggs & Stratton серия 625EX OHV
Ширина кошения	51 см	51 см	51 см
Передвижение (скорость)	самоходная (3,6 км/ч)	самоходная (3,6 км/ч)	самоходная (3,6 км/ч)
Регулировка резки	централизованная	централизованная	централизованная
Высота среза	от 28 до 75 мм	от 28 до 75 мм	от 28 до 75 мм
Емкость травосборника	70 л	70 л	70 л
Мульчирование/Боковой выброс	опция/отсутствует	опция/отсутствует	опция/отсутствует
Вес	31,8 кг	32,9 кг	31,6 кг

Самоходные газонокосилки ALLROAD PLUS 4

Модели серии **ALLROAD PLUS 4** в дополнение к сбору скошенной травы с задней стороны стандартно оснащены функцией мульчирования и бокового выброса. Система тяги с одной передачей или вариатором скорости (модель **VK**) наряду с увеличенным размером колес позволяет легко двигаться даже по пересеченной местности. В продаже имеются также модели **TBXE** и **TKE** с системой электрического пуска от аккумуляторной батареи для удобного запуска без усилий.



Стальной корпус придает машине большую прочность и выносливость.



Установленные на шарикоподшипниках колеса больших размеров (280 мм задние и 200 мм передние) обеспечивают повышенную маневренность и оптимальное перемещение по любому типу почвы.



"4-cutting device": система резки, включающая в себя мульчирование, сбор, стандартный боковой выброс и дефлектор для заднего выброса.



Комплект для мульчирования: трава режется на мельчайшие частицы, которые оседают в основании травяного покрытия, придавая газону ухоженный и ровный вид.

G 48/66110127R



G 48 TK ALLROAD PLUS 4

G 48 TKE ALLROAD PLUS 4

Шасси	стальное	стальное
Объем цилиндра	166 см ³	166 см ³
Марка/модель двигателя	Etnak K 655 OHV	Etnak K 655i OHV - электрический запуск от аккумуляторной батареи
Ширина кошения	46 см	46 см
Передвижение (скорость)	самоходная (3,6 км/ч)	самоходная (3,6 км/ч)
Регулировка резки	централизованная	централизованная
Высота среза	от 28 до 75 мм	от 28 до 75 мм
Емкость травосборника	70 л	70 л
Мульчирование/Боковой выброс	устанавливается серийно/устанавливается серийно	устанавливается серийно/устанавливается серийно
Вес	36,0 кг	36,0 кг

Самоходные газонокосилки ALLROAD PLUS 4



Модели **TBXE** с двигателем Briggs & Stratton с электрическим запуском от заряжаемой аккумуляторной батареи обеспечивают легкий старт.



Серийный комплект для мульчирования: трава режется на мельчайшие частицы, которые оседают в основании травяного покрытия, придавая газону ухоженный и ровный вид.

G 48/66110127R

G 53/66070096R



G 48 TBXE ALLROAD PLUS 4 G 53 TK ALLROAD PLUS 4 G 53 TBX ALLROAD PLUS 4

Шасси	стальное	стальное	стальное
Объем цилиндра	163 см ³	196 см ³	150 см ³
Марка/модель двигателя	Briggs & Stratton серии 675 iS OHV электрический запуск от аккумуляторной батареи	Emak K 805 OHV	Briggs & Stratton серия 625EX OHV
Ширина кошения	46 см	51 см	51 см
Передвижение (скорость)	самоходная (3,6 км/ч)	самоходная (3,6 км/ч)	самоходная (3,6 км/ч)
Регулировка резки	централизованная	централизованная	централизованная
Высота среза	от 28 до 75 мм	от 28 до 75 мм	от 28 до 75 мм
Емкость травосборника	70 л	70 л	70 л
Мульчирование/Боковой выброс	устанавливается серийно/устанавливается серийно	устанавливается серийно/устанавливается серийно	устанавливается серийно/устанавливается серийно
Вес	36,0 кг	37,4 кг	34,4 кг

Самоходные газонокосилки ALLROAD PLUS 4



Модель **VK** оснащена регулятором для плавного изменения скорости, что позволяет адаптировать силу тяги в соответствии с потребностями.



Фронтальный бампер со встроенной транспортировочной ручкой защищает корпус машины от случайных ударов.



G 53 TBXE ALLROAD PLUS 4 G 53 THX ALLROAD PLUS 4 G 53 VK ALLROAD PLUS 4

Шасси	стальное	стальное	стальное
Объем цилиндра	163 см ³	166 см ³	196 см ³
Марка/модель двигателя	Briggs & Stratton серии 675 iS OHV электрический запуск от аккумуляторной батареи	Honda GCVx 170 OHV	Emak K 805 OHV
Ширина кошения	51 см	51 см	51 см
Передвижение (скорость)	самоходная (3,6 км/ч)	самоходная (3,6 км/ч)	самоходное с вариатором (от 2,5 до 4,5 км/ч)
Регулировка резки	централизованная	централизованная	централизованная
Высота среза	от 28 до 75 мм	от 28 до 75 мм	от 28 до 75 мм
Емкость травосборника	70 л	70 л	70 л
Мульчирование/Боковой выброс	устанавливается серийно/устанавливается серийно	устанавливается серийно/устанавливается серийно	устанавливается серийно/устанавливается серийно
Вес	37,0 кг	34,0 кг	38,6 кг

Самоходные газонокосилки ALLROAD ALUMINIUM

Модели **ALLROAD ALUMINIUM** являются примером машин с особо прочной конструкцией: они оснащены корпусом шириной 46 и 51 см из литого алюминия толщиной 4 мм, обеспечивающим отличную стойкость к ударам и коррозии. Мощный мульчирующий нож и аэродинамическая форма корпуса обеспечивают высокую производительность кошения и отличное заполнение травосборника, а колеса, установленные на защищенные шарикоподшипники, позволяют машине свободно двигаться по любому грунту.



Корпус из литого алюминия толщиной 4 мм обеспечивает малый вес и высокую механическую стойкость к износу и коррозии.



Колеса серии IMPACT больших размеров (задние диаметром 280 мм и передние диаметром 200 мм) на защищенных шарикоподшипниках обеспечивают повышенную маневренность и оптимальное перемещение по любому типу почвы.



Серийный комплект для мульчирования: трава режется на мельчайшие частицы, которые оседают в основании травяного покрытия, придавая газону ухоженный и ровный вид.

MAX 48/66090147R

MAX 53/66060372R



MAX 53 TBX ALLROAD ALUMINIUM

MAX 48 TK ALLROAD ALUMINIUM

MAX 53 TK ALLROAD ALUMINIUM

MAX 53 TBX ALLROAD ALUMINIUM

	MAX 48 TK ALLROAD ALUMINIUM	MAX 53 TK ALLROAD ALUMINIUM	MAX 53 TBX ALLROAD ALUMINIUM
Шасси	алюминиевое	алюминиевое	алюминиевое
Объем цилиндра	166 см ³	196 см ³	163 см ³
Марка/модель двигателя	Eмак K 655 OHV	Eмак K 805 OHV	Briggs & Stratton серия 675EXi OHV
Ширина кошения	46 см	51 см	51 см
Передвижение (скорость)	самоходная (3,6 км/ч)	самоходная (3,6 км/ч)	самоходная (3,6 км/ч)
Регулировка резки	централизованная	централизованная	централизованная
Высота среза	от 28 до 75 мм	от 28 до 75 мм	от 28 до 75 мм
Емкость травосборника	80 л	80 л	80 л
Мульчирование/Боковой выброс	устанавливается серийно/отсутствует	устанавливается серийно/отсутствует	устанавливается серийно/отсутствует
Вес	41,5 кг	42,6 кг	40,9 кг

Самоходные газонокосилки ALLROAD ALUMINIUM



Модель **TBXE** с двигателем Briggs & Stratton оснащена электрическим запуском от заряжаемой аккумуляторной батареи, обеспечивающим легкий старт.



Модель **VBD** оснащена регулятором для плавного изменения скорости, что позволяет адаптировать силу тяги в соответствии с потребностями.



Система централизованной регулировки высоты среза, осуществляемой с помощью прочной эргономичной ручки: позволяет просто и без приложения физических усилий задавать 5 различных положений, соответствующих высоте среза от 28 до 75 мм.



2000-2400 м²



2000-2400 м²



2000-2400 м²

MAX 53 TBXE ALLROAD ALUMINIUM MAX 53 VBD ALLROAD ALUMINIUM MAX 53 THX ALLROAD ALUMINIUM

Шасси	алюминиевое	алюминиевое	алюминиевое
Объем цилиндра	163 см ³	161 см ³	166 см ³
Марка/модель двигателя	Briggs & Stratton серия 675iS OHV электрический запуск	Briggs & Stratton серия 750EX OHV	Honda GCVx 170 OHV
Ширина кошения	51 см	51 см	51 см
Передвижение (скорость)	самоходная (3,6 км/ч)	самоходная с вариатором (от 2,5 до 4,5 км/ч)	самоходная (3,6 км/ч)
Регулировка резки	централизованная	централизованная	централизованная
Высота среза	от 28 до 75 мм	от 28 до 75 мм	от 28 до 75 мм
Емкость травосборника	80 л	80 л	80 л
Мульчирование/Боковой выброс	устанавливается серийно/отсутствует	устанавливается серийно/отсутствует	устанавливается серийно/отсутствует
Вес	42,5 кг	45,5 кг	41,6 кг

Самоходные газонокосилки ALUMINIUM PRO

Идеальные машины для кошения на участках площадью более 2000 м², в том числе при продолжительном использовании, обеспечивающие неизменное с течением времени качество благодаря таким техническим решениям как стальная трансмиссия, алюминиевые колеса и усиленный корпус. Эргономичная конструкция рукоятки велосипедного типа, состоящая из двух частей, улучшает управляемость машины. Система регулировки высоты среза (с удобной ручкой, легко доступной в среднем положении), травосборник из пластика и брезента (оснащенный индикатором заполнения) - вот некоторые из решений, внедренных для повышения комфорта оператора.



Корпус из литого алюминия толщиной 4 мм обеспечивает малый вес и высокую механическую стойкость к износу и коррозии.



Фронтальный стальной бампер со встроенной транспортировочной ручкой защищает корпус машины от случайных ударов.



Алюминиевые колеса большого диаметра (208 мм спереди, 235 мм сзади) с шарикоподшипниками и сменными протекторами.



Серийный комплект для мульчирования: трава режется на мельчайшие частицы, которые оседают в основании травяного покрытия, придавая газону ухоженный и ровный вид.

MAX 53/66060372R



sharp pro 2000-2400 m²



sharp pro 2000-2400 m² VBD

MAX 53 TK ALUMINIUM PRO

MAX 53 VBD ALUMINIUM PRO

Шасси	алюминиевое	алюминиевый
Объем цилиндра	196 см ³	161 см ³
Марка/модель двигателя	Emak K 805 OHV	Briggs & Stratton серия 750EX OHV
Ширина кошения	51 см	51 см
Передвижение (скорость)	самоходная (3,4 км/ч)	самоходная с вариатором (от 2,5 до 4,5 км/ч)
Регулировка резки	централизованная	централизованная
Высота среза	от 30 до 70 см	от 30 до 70 мм
Емкость травосборника	80 л	80 л
Мульчирование/Боковой выброс	устанавливается серийно/отсутствует	устанавливается серийно/отсутствует
Вес	50,1 кг	49,4 кг

Профессиональные газонокосилки LUX 55

Отличающиеся особой прочностью и большим объемом собираемой травы даже если скашиваемая трава - мокрая, эти модели обладают всеми характеристиками, необходимыми профессионалам зеленого строительства (такими как профессиональная трансмиссия из алюминия, травосборник емкостью 80 л и алюминиевые колеса большого диаметра). Идеально подходящие для кошения на больших площадях (свыше 2300 м²) и интенсивной и непрерывной эксплуатации, эти модели обладают большой надежностью и обеспечивают неизменное со временем качество работ.



Большие и прочные передний и боковые щитки корпуса из алюминия.



Централизованная регулировка высоты среза с помощью удобного рычага с заданными положениями.



Дополнительный комплект для мульчирования: трава режется на мельчайшие частицы, которые оседают в основании травяного покрытия, придавая газону ухоженный и ровный вид (нож + втулка держателя ножа + заглушка).

LUX 55/8203502AR



LUX 55 TBD

LUX 55 TBI

LUX 55 HXF

	LUX 55 TBD	LUX 55 TBI	LUX 55 HXF
Шасси	алюминиевое	алюминиевый	алюминиевый
Объем цилиндра	161 см ³	190 см ³	163 см ³
Марка/модель двигателя	Briggs & Stratton серия 750EX OHV	Briggs & Stratton серия 850PXi OHV	Honda GXV 160 OHV
Ширина кошения	53 см	53 см	53 см
Передвижение (скорость)	самоходная (3,6 км/ч)	3 скорости (1-я: 2,2 км/ч – 2-я: 3,6 км/ч – 3-я: 4,5 км/ч)	3 скорости (1-я: 2,2 км/ч – 2-я: 3,6 км/ч – 3-я: 4,5 км/ч)
Регулировка резки	центральная	центральная	центральная
Высота среза	от 20 до 75 см	от 20 дл 75 мм	от 20 дл 75 мм
Емкость травосборника	80 л	80 л	80 л
Мульчирование/Боковой выброс	опция/отсутствует	опция/отсутствует	опция/отсутствует
Вес	53,3 кг	51,3 кг	63,3 кг

Почва, которая дышит и получает питательные вещества, является залогом пышного роста травы на наших газонах.

Технология и комфорт

Задуманные и разработанные для требовательных пользователей и специалистов по уходу за зелеными насаждениями, они представляют собой идеальное средство для удаления мха и сорняков с травяного газона. Эта процедура, проводимая не менее 2-х раз за сезон, позволяет аэрировать почву, таким образом корневая система газона получает необходимый доступ для воздуха, воды и удобрений, что способствует ее процветанию.



Прочные ножи из закаленной стали (плавающие - в модели **SCA 50 H**) идеально подходят даже для самой твердой почвы.



Свободное перемещение по любой поверхности благодаря прочным колесам, установленным на подшипниках (металлических - в модели **SCA 50 H**).



Усиленный стальной корпус, позволяющий легко справляться даже с самыми сложными задачами.



Система регулировки высоты с памятью для быстрой перенастройки машины на заданную высоту после различных перемещений.



Простая система с удобным рычагом, позволяющая складывать руль и экономить место при хранении.



Двигатели ЕВРО-5 с низким уровнем воздействия на окружающую среду, отвечающие самым строгим требованиям по ограничению вредных выбросов в атмосферу.





Аэраторы

Правильный выбор изделия

		ДОМАШНИЕ РАБОТЫ	РАБОТЫ ЗА ГОРОДОМ	ГОРОДСКОЙ
АЭРИРОВАНИЕ ГАЗОНА	Для индивидуального пользования	SCA 38 R		
	Для профессионального пользования			SCA 50 H

Аэраторы для индивидуального пользования

Практичный и маневренный аэратор для индивидуального пользования на садовых участках площадью менее 1000 м² вместе с газонокосилкой представляет собой идеальный инструмент для сезонных работ по аэрации газонов перед первыми сезонными стрижками, чтобы удалить с него сорняки, мох, корку и обеспечить лучшую вентиляцию. Аэрацию полезно проводить также перед посевом или внесением удобрений для улучшения их проникновения в почву.



Складной руль для экономии места, занимаемого при хранении.



Практичный рычаг для регулировки глубины обработки. Расположен сбоку от руля и позволяет быстро и легко выполнять регулировки в процессе работы с машиной.



Ротор, состоящий из 15 стационарных ножей.



Мешок вместимостью 40 литров, поставляемый по запросу, обеспечивает большую автономность работы, сокращая время и физические усилия, характерные для ручного сбора остатков травы.



< 1000 м²

В продаже только на некоторых рынках

SCA 38 R

Шасси	сталь
Объем двигателя	179 см ³ (4,7 л.с.)
Двигатель	Rato R 180
Ширина захвата	38 см
Ножи	15 стационарных
Колеса	диаметром 200 мм, пластмассовые
Глубина обработки	0-22 мм, регулируемая, с занесением в память
Габаритные размеры	130x59x109 см
Вес	35 кг

Аэраторы для профессионального пользования

Подходят для работ по аэрации газонов и отличаются прочной конструкцией и мощными двигателями, позволяющими спокойно обрабатывать даже самую твердую почву. В сочетании с газонокосилкой представляют собой идеальный инструмент для поддержания вашего участка в отличном состоянии.



Пружина для регулировки глубины обработки. Обеспечивает поддержание заданного положения.



Металлические колеса на шариковых подшипниках.



Ротор с 28 плавающими ножами на шариковых подшипниках и система смазки.



Система упрощенного складывания руля: благодаря удобному боковому рычагу можно сложить руль на корпусе и сэкономить место при хранении.



В продаже только на некоторых рынках

SCA 50 H

Шасси	сталь
Объем двигателя	163 см ³ (5,0 л.с.)
Двигатель	Honda GP 160 OHV
Ширина захвата	50 см
Ножи	28 плавающих
Колеса	диаметр 210-250 мм металлические, на подшипниках
Глубина обработки	0-15 мм, регулируемая, с занесением в память
Габаритные размеры	120x82x102 см
Вес	65 кг

Мощность, необходимая для культивации неводеланных и лесистых участков, эффективный и бескомпромиссный срез.

Технология и комфорт

Травоизмельчители и shreddеры **Oleo-Mac** обеспечивают исключительное качество среза как в случае густой и труднопроходимой растительности, так и кустарников среднего диаметра. Их повышенные прочность и мощное режущее усилие, а также максимальный комфорт для оператора, позволяют справляться с этими профессиональными работами быстро и эффективно.



Ротор режущего узла, установленный на усиленных и защищенных подшипниках, обеспечивает балансировку всей машины и стойкость к ударам.



Рычаги управления (разблокировки, тормозов и переключения скоростей) отличаются эргономичностью и сгруппированы в удобном для использования положении.



Усиленные стальные режущие деки, оборудованные большой зоной для выгрузки обрезков.



Задние колеса больших размеров для обеспечения идеального движения даже при наличии ям и неровностей на участке работы.



Усиленные режущие лезвия для эффективной работы даже с густой порослью, зарослями колючих кустарников и подлеском.



Высота среза легко регулируется с помощью рычага с червячной передачей.



Травоизмельчители/Шредеры

Правильный выбор изделия

		ДОМАШНИЕ РАБОТЫ	РАБОТЫ ЗА ГОРОДОМ	РАБОТЫ В ЛЕСУ	ГОРОДСКОЙ
ИЗМЕЛЬЧЕНИЕ ПОРОСЛИ И СОРНОЙ РАСТИТЕЛЬНОСТИ	Травоизмельчители	Для индивидуального пользования	DEB 517		
		Для интенсивных работ		DEB 518	DEB 518
		Для профессионального пользования		DEB 5158 DEB 528	
	Шредеры	Для интенсивных работ		WB 50	
Для профессионального пользования				WB 65 WB 80	

Травоизмельчители для индивидуального пользования

Эта компактная и простая в обращении модель рассчитана на требовательных частных собственников и фермеров, выступая в качестве идеального помощника по очистке участков малой и средней площади от сорняков, поросли и другой сорной растительности.



Большие колеса с эффектом дифференциала.



Прочный боковой разгрузочный канал из стали.



Съемное переднее поворотное колесо.



В продаже только на некоторых рынках

DEB 517

Шасси	сталь
Объем цилиндра	173 см ³ (4,3 л.с.)
Двигатель	RATO RV 170
Количество скоростей	1 скорость переднего хода
Скорость	2,8 км/ч
Ширина резки	51 см
Колеса	диаметр 200-420 мм с одним передним колесом из пластика
Регулировка высоты	централизованная, 4 положения (осуществляется с рукоятки)
Высота среза	55-70-90-110 мм
Вес	52 кг

Травоизмельчители для интенсивных работ

Эти модели, отличающиеся высокой надежностью и, в то же время, компактностью и простотой в обращении, предлагают себя в качестве идеальных помощников для фермеров, нуждающихся в очистке участков средней площади от сорняков, поросли и другой сорной растительности.



Регулировка высоты среза в 4 положениях, осуществляемая быстро и удобно благодаря своему расположению.



Высокопроизводительная режущая система, подходящая для любого типа травы или поросли.



Двойное переднее колесо с блокировкой, обеспечивающее устойчивость и надежность даже на неровных поверхностях.



В продаже только на некоторых рынках

DEB 518

Шасси	сталь
Объем цилиндра	190 см ³ (5,4 л.с.)
Двигатель	YAMAHA MA 190
Количество скоростей	1 скорость переднего хода
Скорость	2,8 км/ч
Ширина резки	51 см
Колеса	диаметр 200-420 мм с двойным передним колесом из пластика
Регулировка высоты	централизованная, 4 положения (осуществляется с рукоятки)
Высота среза	55-70-90-110 мм
Вес	54 кг

Травоизмельчители для профессионального пользования

Мощные профессиональные модели, разработанные для фермеров, нуждающихся в выполнении систематических и трудоемких работ. Эти машины также идеально подходят для специалистов по уходу за озеленением в случае густых травяных покрытий и имеют разгрузку скошенной травы на землю.



Руль регулируется по вертикали и горизонтали с помощью расположенного на нем соответствующего рычага.



Система регулировки переменной скорости (**DEB 5158**).



Режущая дека с передним отверстием для облегчения доступа к поросли и высокой растительности (**DEB 528**).



В продаже только на некоторых рынках

DEB 5158

DEB 528

	DEB 5158	DEB 528
Шасси	сталь	сталь
Объем цилиндра	190 см³ (5,4 л.с.)	225 см³ (5,3 л.с.)
Двигатель	YAMAHA MA 190	RATO RV 225
Количество скоростей	7 переменных скоростей	2 передних скорости - 1 задняя скорость
Скорость	2 - 4,2 км/ч	2,6 – 3,3 км/ч при переднем ходе
Ширина резки	51 см	52 см
Колеса	диаметр 200-370 мм с одним передним металлическим колесом	обрезиненные колеса 3,50x6" с антипрокольной жидкостью
Регулировка высоты	централизованная, 4 положения (осуществляется с рукоятки)	2 положения, с регулировкой посредством распорок
Высота среза	55-70-90-110 мм	52-75 мм
Вес	62 кг	75 кг



Шредер для интенсивных работ

Компактная и производительная модель, предназначенная для индивидуальных пользователей и специалистов по уходу за зелеными насаждениями. Трава, ветки, низкая поросль и хворост - идеальная рабочая среда. Компактные размеры роторного блока делают его маневренным в ограниченном пространстве и во время транспортировки; большие обрешиненные колеса беспрепятственно перемещаются по любому грунту. Универсальная машина, легко адаптирующаяся к различным условиям окружающей среды и резки.



Ротор режущего блока поддерживается усиленными и экранированными подшипниками, что делает весь агрегат прекрасно сбалансированным и стойким к случайным ударам.



Ручьятки регулируются по вертикали и горизонтали с помощью удобной ручки, расположенной на конце рулевой стойки.



Обрешиненные колеса большого размера (4-8 дюймов) для отличного сцепления с грунтом.



В продаже только на некоторых рынках

WB 50 K800H

Объем цилиндра	182 см ³
Марка/модель двигателя	Etnak K 800 H
Ширина кошения	50 см – 26 ножей
Трансмиссия	самоходная: 3 скорости переднего хода + задний ход
Регулировка высоты среза	централизованная (20 - 80 мм)
Регулировка рукоятки	вертикальный и горизонтальный
Колеса	4,00 x 8" + 2 поворотных с блокировкой
Скорость	1 ^a : 1,2 - 2 ^a : 2,2 - 3 ^a : 3,4 1 ^a R: 2,2 км/ч
Размеры	1560x670x118 мм
Вес	135 кг

Шредеры для профессионального пользования

Профессиональные измельчители разработаны для эффективного измельчения травы, соломы, веток, низкой растительности и поросли. Они особо эффективны в тяжелых условиях, при которых применение обычных косилок не дает хороших результатов, например, на целинных участках; обочинах дорог; обрывистых склонах; участках, поросших кустарником и подлеском. Профессиональный режущий узел с 38/46 Y-образными ножами обеспечивает исключительное качество измельчения, а свободно вращающиеся и блокируемые передние колеса, установленные на модели **WB 80 HR11**, позволяют выдерживать нужную линию резки даже на неровных участках. Технология совершенствуется одновременно с эргономичностью конструкции: эти модели оснащены удобным рулем, регулируемым как по высоте, так и по горизонтали, а рычаги разблокировки, тормозов и переключения скоростей сгруппированы в одном месте и находятся у оператора под рукой.



Независимые поворотные фрикционные муфты на ведущих колесах с блокировкой колес позволяют чрезвычайно легко маневрировать машиной.



Рукоятки регулируются в 4 положениях по вертикали и в 5 положениях по горизонтали.



Ротор с Y-образными мощными и прочными ножами позволяет эффективно измельчить траву и ветки, не боясь ударов и повреждений.



Легко включаемый рычаг выбора скоростей на руле.



< 5000 m²



< 5000 m²

< 5000 m²

В продаже только на некоторых рынках

WB 65 K1100H

WB 65 HR11

WB 80 HR11

Объем цилиндра	302 см ³	389 см ³	389 см ³
Марка/модель двигателя	Emak K 1100 H	Honda GX 340	Honda GX 340 Honda GX 340 ALPIN
Ширина кошения	65 см – 38 ножей	65 см – 38 ножей	80 см – 46 ножей
Трансмиссия	самоходная: 3 скорости переднего хода + задний ход	самоходная: 3 скорости переднего хода + задний ход	самоходная: 3 скорости переднего хода + задний ход
Регулировка высоты среза	централизованная (20 - 80 мм)	централизованная (20 - 80 мм)	централизованная (20 - 80 мм)
Регулировка рукоятки	4 положения по высоте + 5 боковых положений	4 положения по высоте + 5 боковых положений	4 положения по высоте + 5 боковых положений
Колеса	2 + 2 свободно вращающихся с тормозом	2 + 2 свободно вращающихся с тормозом	2 + 2 свободно вращающихся с тормозом
Скорость	1 ^a : 1,2 - 2 ^a : 2,2 - 3 ^a : 3,4 1 ^a R: 2,2 км/ч	1 ^a : 1,2 - 2 ^a : 2,2 - 3 ^a : 3,4 1 ^a R: 2,2 км/ч	1 ^a : 1,2 - 2 ^a : 2,2 - 3 ^a : 3,4 1 ^a R: 2,2 км/ч
Размеры	1657x1092x814 мм	1657x1092x814 мм	1657x1092x964 мм
Вес	160 кг	173,5 кг	175 кг

Сидя в удобном кресле за рулем минитрактора Oleo-Mac, вы можете смело приступать к кошению любого газона.

Технология и комфорт

Минитрактор-газоносилка является важным помощником в работе по уходу за газонами в больших парках, скверах и других зеленых общественных пространствах. В этих случаях наличие в вашем распоряжении мощной и маневренной машины позволяет вам почувствовать разницу. Минитракторы-газоносилки **Oleo-Mac** отличаются прочностью и чрезвычайным удобством эксплуатации, а их система рулевого управления позволяет выполнять повороты с очень малым радиусом. Легкость маневрирования вблизи насаждений и кустов способствует повышению точности и скорости работы по подравниванию краев газона. На моделях **Oleo-Mac** можно регулировать движение в соответствии с типом грунта. Их конструкция, включающая в себя гидростатическую трансмиссию, позволяет управлять направлением движения и скоростью с помощью одной единственной педали без необходимости остановки. Мощность двигателя, определяющая характеристики движения и скорость вращения ножей, различна на разных моделях для обеспечения надлежащего соответствия типу и размерам участка, для ухода за которым они предназначены.



“4-cutting device”: универсальная система резки, включающая в себя мульчирование, сбор, стандартный боковой выброс и дефлектор для заднего выброса.



Включение электромагнитной муфты производится быстро и бесшумно нажатием кнопки, удобно расположенной на приборной доске.



Скорость новых минитракторов с боковым выбросом, регулируется двойной педалью действующей непосредственно на гидростатическую трансмиссию. Благодаря такому решению можно изменять направление движения и регулировать скорость во время работы.



ЖК-дисплей мгновенно отображает основную информацию по минитрактору-газоносилке, например, часы наработки, напряжение батареи, уровень бензина и масла в баке.



Передний мост выполнен из стального литья для обеспечения работы в наиболее экстремальных условиях и устойчивости к возможным ударам.



Система “Change over” позволяет с помощью удобного рычага закрывать канал выброса, автоматически переводя машину из режима сбора скошенной травы в режим мульчирования.



Минитракторы-газонокосилки

Правильный выбор изделия

		ГОРОДСКОЙ	ДОМАШНИЕ РАБОТЫ	РАБОТЫ ЗА ГОРОДОМ	РАБОТЫ В ЛЕСУ
КОШЕНИЕ ТРАВЫ НА ГАЗОНАХ БОЛЬШОЙ ПЛОЩАДИ	Садовые минитракторы- райдеры		MISTRAL		
	Минитракторы- газонокосилки с боковым выбросом		OM 98 OM 108		
	Минитракторы- газонокосилки с задним выбросом		OM 84 OM 92 OM 93 OM 103 OM 106 OM 123 OM 124		
	Профессиональные минитракторы-косилки			APACHE 92 EVO	

Садовые минитракторы-райдеры

Садовые минитракторы-райдеры предназначены для обработки участков площадью до 4000 м². Характеризующиеся компактными размерами и мощностью до 13 л.с., такие минитракторы обеспечивают простоту и точность передвижения в садах с большим количеством растений или при наличии препятствий. Некоторые модели могут быть переоборудованы для выполнения мульчирования, а модель с устройством "4-cutting device" можно модифицировать для осуществления бокового выброса, при этом соответствующий дефлектор устанавливается серийно. Вождение является удобным и безопасным в любой ситуации и при любом типе грунта.



Удобно расположенный практичный рычаг регулировки высоты среза с градуированной шкалой позволяет мгновенно определять желаемый уровень высоты среза.



Телескопическая ручка опорожнения травосборника: со своего места оператор может легко дотянуться до нее и выполнить опрокидывание и опорожнение заполненного травосборника без каких-либо физических усилий и поворотов туловища.



Включение электромагнитной муфты производится быстро и бесшумно нажатием кнопки, удобно расположенной на приборной доске.



Минитрактор можно устанавливать в вертикальное положение для экономии места при хранении.



В продаже только на некоторых рынках

MISTRAL 72/12,5 K H

MISTRAL 72/13 H

Объем цилиндра	413 см ³	344 см ³
Двигатель марка/модель	Emak K 1250 AVD	B&S Powerbuilt серии 3130E AVS
Ширина кошения/Количество лезвий	72 см/1	72 см/1
Высота среза	30-80 мм, 7 положений	30-80 мм, 7 положений
Передвижение	с помощью гидростатической трансмиссии	с помощью гидростатической трансмиссии
Скорость	от 0 до 8,6 км/ч на переднем ходу от 0 до 3,2 км/ч на заднем ходу	от 0 до 8,6 км/ч на переднем ходу от 0 до 3,2 км/ч на заднем ходу
Радиус поворота	45 см	45 см
Емкость травосборника	180 л	180 л
Габаритные размеры	198x73x110 см	198x73x110 см
Мульчирование/Боковой выброс	опция/опция	устанавливается серийно/устанавливается серийно
Вес	192 кг	192 кг

Минитракторы-газонокосилки с боковым выбросом

Минитракторы-газонокосилки с боковым выбросом идеально подходят для обработки участков площадью до 8000 м². Эти модели оснащены гидростатической трансмиссией, обеспечивающей линейность передвижения, а их органы управления расположены на приборной доске и легко доступны для водителя. С помощью очень легко устанавливаемого комплекта некоторые модели могут быть переоборудованы для выполнения мульчирования: в этом режиме длительное время осуществляется циркуляция скошенной травы, в ходе которой она измельчается под шасси, а затем укладывается на грунт, превращаясь в источник ценных питательных веществ для вашего газона.



Удобно расположенный, практичный, 7-позиционный рычаг регулировки высоты среза с градуированной шкалой позволяет мгновенно определять желаемый уровень высоты среза.



Включение электромагнитной муфты производится быстро и бесшумно нажатием кнопки, удобно расположенной на приборной доске.



Быстроразъемное соединение "Deck Wash System", установленное прямо на режущей деке, позволяет направлять воду непосредственно вовнутрь, тем самым облегчая операции по очистке режущего аппарата.



В продаже только на некоторых рынках

OM 98 L/14,5 K

OM 108 L/16 K

Объем цилиндра	432 см ³	452 см ³
Двигатель марка/модель	Emak K 1450 AVD	Emak K 1600 AVD
Ширина кошения/Количество лезвий	98 см/2	108 см/2
Высота среза	30-80 мм, 7 положений	30-80 мм, 7 положений
Передвижение	с помощью гидростатической трансмиссии	с помощью гидростатической трансмиссии
Скорость	от 0 до 8,8 км/ч при движении передним ходом от 0 до 3,8 км/ч при движении задним ходом	от 0 до 8,8 км/ч при движении передним ходом от 0 до 3,8 км/ч при движении задним ходом
Радиус поворота	70 см	65 см
Габаритные размеры	172x119x106 см	172x132x106 см
Мульчирование/Боковой выброс	устанавливается серийно/устанавливается серийно	устанавливается серийно/устанавливается серийно
Вес	160 кг	171 кг

Минитракторы-газонокосилки с задним выбросом

Минитракторы-газонокосилки с задним выбросом сочетают в себе прочность, надежность, высокую производительность кошения и большую грузоподъемность. Предназначенные для работы на участках площадью до 9000 м², они оснащены гидростатической трансмиссией, электромагнитной муфтой включения ножей и могут быть переоборудованы для выполнения кошения с мульчированием. Минитрактор-газонокосилка с задним выбросом **OM 84/14,5 К** с шириной резки 84 см идеально подходит для кошения и уборки урожая на участках с ограниченной площадью. Вся линейка минитракторов-газонокосилок с задним выбросом создана для удовлетворения запросов наиболее требовательных пользователей, которым нужны машины, обладающие самыми совершенными эксплуатационными характеристиками и одновременно обеспечивающие максимальный комфорт вождения. Они могут быть оборудованы вместительным травосборником (объемом до 320 л), также доступен выброс скошенной травы на землю с задней стороны или укладка измельченной травы на грунт (функция мульчирования).



Быстроразъемное соединение "Deck Wash System", установленное прямо на режущей деке, позволяет направлять воду непосредственно вовнутрь, тем самым облегчая операции по очистке режущего аппарата (**84**).



Большой стальной передний бампер обеспечивает надежность и прочность в случае непредвиденных ударов.



В продаже только на некоторых рынках

OM 84/14,5 К

OM 92/16 К Н

Объем цилиндра	432 см ³	452 см ³
Двигатель марка/модель	Emak K 1450 AVD	Emak K 1600 AVD
Ширина кошения/Количество лезвий	84 см/2	92 см/2
Высота среза	30-80 мм, 7 положений	20-80 мм, 6 положений
Передвижение	с помощью гидростатической трансмиссии	с помощью гидростатической трансмиссии
Скорость	от 0 до 8,8 км/ч при движении передним ходом от 0 до 3,8 км/ч при движении задним ходом	от 0 до 9,0 км/ч на переднем ходу от 0 до 7,0 км/ч на заднем ходу
Радиус поворота	90 см	80 см
Емкость травосборника	240 л	300 л
Габаритные размеры	234x90x109 см	248x95x112 см
Мульчирование/Боковой выброс	устанавливается серийно/отсутствует	опция/отсутствует
Вес	180 кг	255 кг

Минитракторы-газонокосилки с задним выбросом



Буксировочный крюк серийного оснащения делает машину еще более универсальной благодаря возможности буксировать тележку или каток (93).



Большой стальной передний бампер обеспечивает надежность и прочность в случае непредвиденных ударов.



Быстроразъемное соединение "Deck Wash System", установленное прямо на режущей деке, позволяет направлять воду непосредственно вовнутрь, тем самым облегчая операции по очистке режущего аппарата (103).



Буксировочный крюк серийного оснащения делает машину еще более универсальной благодаря возможности буксировать тележку или каток (103).



В продаже только на некоторых рынках

OM 93/16 K

OM 103/16 K

Объем цилиндра	452 см ³	452 см ³
Двигатель марка/модель	Emak K 1600 AVD	Emak K 1600 AVD
Ширина кошения/Количество лезвий	92 см/2	102 см/2
Высота среза	25-80 мм, 7 положений	25-80 мм, 7 положений
Передвижение	с помощью гидростатической трансмиссии	с помощью гидростатической трансмиссии
Скорость	от 0 до 8,8 км/ч на переднем ходу от 0 до 3,8 км/ч на заднем ходу	от 0 до 8,8 км/ч на переднем ходу от 0 до 3,8 км/ч на заднем ходу
Радиус поворота	80 см	88 см
Емкость травосборника	290 л	290 л
габаритные размеры	249x96x114 см	249x105x114 см
Мульчирование/Боковой выброс	устанавливается серийно/отсутствует	устанавливается серийно/отсутствует
Вес	198 кг	222 кг

Минитракторы-газонокосилки с задним выбросом



Быстроразъемное соединение "Deck Wash System", установленное прямо на режущей деке, позволяет направлять воду непосредственно вовнутрь, тем самым облегчая операции по очистке режущего аппарата.



Комфортное положение водителя благодаря сиденью, регулируемому прямо с водительского места по росту оператора.



Двухцилиндровый двигатель Briggs&Stratton для различных видов работ на поверхностях площадью до 9000 м².



ОМ 106/16 KH



ОМ 106/22 H

В продаже только на некоторых рынках

Объем цилиндра	452 см ³	656 см ³
Двигатель марка/модель	Emaq K 1600 AVD	B&S Professional V-Twin серии 7220PXI
Ширина кошения/Количество лезвий	102 см/2	102 см/2
Высота среза	30-95 мм, 7 положений	30-95 мм, 7 положений
Передвижение	с помощью гидростатической трансмиссии	с помощью гидростатической трансмиссии
Скорость	от 0 до 9,0 км/ч на переднем ходу от 0 до 4,5 км/ч на заднем ходу	от 0 до 9,0 км/ч на переднем ходу от 0 до 4,5 км/ч на заднем ходу
Радиус поворота	40 см	40 см
Емкость травосборника	320 л	320 л
Габаритные размеры	242x106x116 см	242x106x116 см
Мульчирование/Боковой выброс	опция/отсутствует	опция/отсутствует
Вес	272 кг	278 кг

Минитракторы-газонокосилки с задним выбросом



Быстросъемное соединение "Deck Wash System", установленное прямо на режущей деке, позволяет направлять воду непосредственно вовнутрь, тем самым облегчая операции по очистке режущего аппарата.



Буксировочный крюк серийного оснащения делает машину еще более универсальной благодаря возможности буксировать тележку или каток.



Электронный ЖК-дисплей мгновенно отображает основную информацию по минитрактору-газонокосилке, например, часы наработки, напряжение батареи, уровень топлива в баке (123).



Комфортное положение водителя благодаря сиденью, регулируемому прямо с водительского места под рост оператора. Сиденье оборудовано подлокотником для моделей (124).



В продаже только на некоторых рынках

OM 123/22 V

OM 124/22 H

OM 124/24 K H

Объем цилиндра	656 см ³	724 см ³	708 см ³
Двигатель марка/модель	B&S Professional V-Twin серии 7220PXI	B&S Professional V-Twin серии 7220PXI	Emak K 2400 AVD V-Twin
Ширина кошения/Количество лезвий	122 см/2	122 см/2	122 см/2
Высота среза	30-90 мм, 7 положений	25-90 мм, 7 положений	25-90 мм, 7 положений
Передвижение	с помощью гидростатической трансмиссии	с помощью гидростатической трансмиссии	с помощью гидростатической трансмиссии
Скорость	от 0 до 8,8 км/ч на переднем ходу от 0 до 4,5 км/ч на заднем ходу	от 0 до 9,0 км/ч на переднем ходу от 0 до 4,5 км/ч на заднем ходу	от 0 до 9,0 км/ч на переднем ходу от 0 до 4,5 км/ч на заднем ходу
Радиус поворота	90 см	50 см	50 см
Емкость травосборника	320 л	380 л	380 л
габаритные размеры	242x105x107 см	264x127x129 см	264x127x129 см
Мульчирование/Боковой выброс	устанавливается серийно/отсутствует	опция/отсутствует	опция/отсутствует
Вес	231 кг	293 кг	298 кг

Профессиональные минитракторы-косилки

Прочные и надежные, профессиональные минитракторы-косилки предназначены для обработки больших участков - площадью до 9000 м². Разработаны для расчистки целинных или покрытых густой растительностью участков, в том числе неровных и имеющих большой уклон, на которых не требуется собирать скошенную траву. Эти минитракторы оснащены целым рядом устройств, облегчающих работу оператора, таких как гидростатическая трансмиссия с одной единственной педалью, служащей для изменения направления движения и переключения скоростей, самоблокирующийся дифференциал и электромагнитный привод ножей.



Самоблокирующийся дифференциал обеспечивает максимальное сцепление с почвой в любом состоянии, в том числе на склонах.



Широкие покрышки колес с заниженным центром тяжести машины обеспечивают максимальную устойчивость даже на наклонных участках или вблизи рек и канав.



Серийное оснащение включает поперечную стойку, передний и задний бамперы, боковые защитные кожухи и ремни безопасности для обеспечения максимальной защиты при работе даже в самых сложных условиях.



Передние фары с галогенными и светодиодными лампами обеспечивают хорошую видимость в зоне резки даже в темное время суток.



В продаже только на некоторых рынках





APACHE 92 EVO

APACHE 92 EVO 4x4

Объем цилиндра	570 см ³ 708 см ³	627 см ³ 708 см ³
Двигатель марка/модель	B&S Vanguard V-Twin Emak K 2400 AVD V-Twin	B&S Vanguard V-Twin Emak K 2400 AVD V-Twin
Ширина кошения/Количество лезвий	92 см/1	92 см/1
Высота среза	50-120 мм, 6 положений	50-120 мм, 6 положений
Передвижение	гидростатическая трансмиссия; самоблокирующийся дифференциал	гидростатическая 4x4 трансмиссия; самоблокирующийся дифференциал
Скорость	от 0 до 8,5 км/ч на переднем ходу от 0 до 4,5 км/ч на заднем ходу	от 0 до 9,0 км/ч на переднем ходу от 0 до 5,0 км/ч на заднем ходу
Радиус разворота	65 см	65 см
Габаритные размеры	231x101x151 см	231x101x151 см
Мульчирование/Боковой выброс	отсутствует/отсутствует	отсутствует/отсутствует
Вес	317 кг	350 кг

Принадлежности для минитракторов-газонокосилок



	Код	Машины													
		MISTRAL 72/13 H	MISTRAL 72/12,5 KH	98 L	108 L	84	92	106	124	93	103	123	APACHE EVO 4x2 – 4x4		
Зарядное устройство Служит для поддержания эффективности аккумулятора в период его неиспользования, постоянно обеспечивает необходимую величину зарядки и продолжительный срок службы.															
	Зарядное устройство	68130481	●	●	●	●	●	○	○	○	●	●	●	○	
Комплект для буксировки Позволяет осуществлять буксировку небольшого прицепа.															
	Комплект	68130458	●	○											
		68050004			○	○									
		68050005					○								
		68120007												○	
		68050024									●	●			
		68050025											●		
Нож для уборки снега Чрезвычайно прочный металлический нож, идеальный для очистки от снега дорожек и проходов.															
	Снегоуборочные ножи с резиновым скребком	68120009A							○				○		
		68120026						○							
	Нож для снега 120 см	68050027											○		
	Соединительный фланец для ножа для уборки снега	68120031						○							
		68120015												○	
		68120027						○							

● серийная комплектация ○ совместимые инструменты

Мотопомпы Oleo-Mac: предоставляют в ваше распоряжение воду, необходимую для утоления жажды земли.

Технология и комфорт

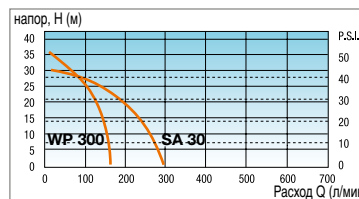
Полная линейка мотопомп **Oleo-Mac**, предназначенных для использования как в сельском хозяйстве, так и в строительстве, удовлетворяет требованиям как индивидуальных пользователей, так и профессионалов. Легкие и удобные в обращении, при этом прочные и исключительно надежные, эти мотопомпы разработаны для поливки садов, виноградников и огородов или для откачивания воды. Мотопомпы **Oleo-Mac** имеют высокое соотношение напор/расход, обеспечивающее максимальную гибкость при любых условиях работы, в том числе на удалении от источника воды.



Благодаря своему пластиковому корпусу машина является очень легкой.



Прочная рама из стальных труб облегчает транспортировку машины и предохраняет ее от случайных ударов.



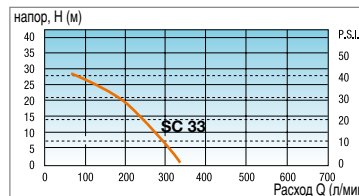
Самовсасывающие мотопомпы: модели **Oleo-Mac** характеризуются оптимальным соотношением Напор/Расход.



Прочный алюминиевый корпус насоса обеспечивает максимальную износостойкость.



Стальной вал двигателя и двухсегментный поршень являются гарантией долгого срока службы машины.



Несамовсасывающие мотопомпы: модели **Oleo-Mac** характеризуются оптимальным соотношением Напор/Расход.





Мотопомпы

Как легко выбрать

WP 300

		Полный напор Н (м)							
		1,5	3	5	10	15	20	25	30
Полная длина трубы Ø 25 мм	5	137	132	128	124	108	98	72	57
	20	108	104	100	89	76	63	57	41
	50	82	79	76	67	58	46	33	12
	100	62	60	57	50	43	34	25	10
	200	46	44	42	37	32	25	16	
	500	28	27	25	22	20	15		
L (m)		Расход Q (л/мин)							

SA 30 TLA

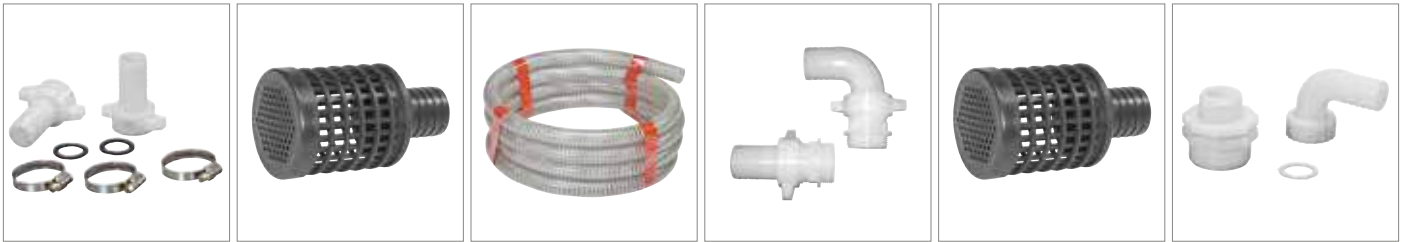
		Полный напор Н (м)							
		1,5	3	5	10	15	20	25	30
Полная длина трубы Ø 40 мм	5	266	260	247	205	185	150	100	50
	20	240	230	220	195	167	132	85	45
	50	202	195	185	165	142	115	72	40
	100	170	162	157	140	118	98	70	37
	200	130	127	120	107	92	76	55	
	500	90	87	82	72	63	51	40	
L (m)		Расход Q (л/мин)							

SC 33

		Полный напор Н (м)							
		1,5	3	5	10	15	20	25	30
Полная длина трубы Ø 40 мм	5	308	300	286	250	205	160	120	55
	20	270	260	250	220	185	150	100	53
	50	222	212	203	180	152	123	90	50
	100	177	171	165	148	125	102	78	40
	200	137	130	125	110	98	80	58	
	500	90	88	82	75	65	52	40	
L (m)		Расход Q (л/мин)							

Самовсасывающие мотопомпы

Самовсасывающая мотопомпа - это идеальный инструмент для полива лиственных садов и небольших садово-огородных участков. Они маленькие, чрезвычайно легкие и надежные, а их автономность работы составляет 1 час при полной заправке. На модели **WP 300** уровни шума и вибрации существенно снижены за счет новой конфигурации двигателя, работающего на пониженных оборотах. Комплект переходных соединений с соответствующими прокладками обеспечивает надежное уплотнение и высокую эффективность. Они позволяют с удобством подключать к насосу типовые резиновые шланги.



Комплект соединений 1" (серийное оснащение **WP 300, SA 30 TLA**).

Фильтр для воды с соединением 1" (серийное оснащение **WP 300, SA 30 TLA**).

Спиральный шланг диам. 1" длиной 4 м (опция для **WP 300**).

Комплект соединений 1 1/2" (серийное оснащение для **SA 30 TLA**).

Фильтр для воды с соединением 1 1/2" (серийное оснащение для **SA 30 TLA**).

Комплект соединений, опция, колесо с переходником с 1 1/2" на 1" (серийное оснащение для **SA 30 TLA**).

340000002R

340000001R

340000031

341000016A

341000017

341000102



WP 300

SA 30 TLA

Мощность	1,3 л.с. – 1,0 кВт	2,1 л.с. - 1,6 кВт
Объем цилиндра	30 см ³	50,2 см ³
Макс. расход/макс. напор	150 л/мин/36 м	270 л/мин/30 м
Диам. всасыв./нагнет./высота всасывания	1"/25,4 мм/7 м	1,5"/38,1 мм/7,3 м
Тип насоса	центробежный	центробежный
Емкость топливного бака	0,83 л	1,10 л
Уровень звукового давления/мощности	99,3/102 дБ(А)	88/100,8 дБ(А)
Полный сухой вес	5,5 кг	8,5 кг

Несамовсасывающие мотопомпы

Несамовсасывающая мотопомпа представляет собой оптимальное решение для подачи больших количеств жидкости, в том числе благодаря большой автономии работы. Она оснащена практичной ручкой, облегчающей ее перемещение, и прочной рамой из стальных труб, защищающих от случайных ударов. Несамовсасывающая мотопомпа **SC 33** рассчитана на долговременную работу и отличается высокой износостойкостью за счет прочного алюминиевого корпуса и механических керамических уплотнений. Комплект переходных соединений с соответствующими прокладками обеспечивает надежное уплотнение и высокую эффективность. Они позволяют с удобством подключать к насосу типовые резиновые шланги.



Комплект соединений 1" 1/2 (серийное оснащение).

341000016A



Фильтр для воды с соединением 1"1/2 и донным клапаном (серийное оснащение).

332000010R



SC 33

Мощность	2,1 л.с. - 1,6 кВт
Объем цилиндра	50,2 см ³
Макс. расход/макс. напор	320 л/мин/30 м
Диам. всасыв./нагнет./ высота всасывания	1,50"/38,1 мм/7,3 м
Тип насоса	центробежный
Емкость топливного бака	1,10 л
Уровень звукового давления/мощности	88/100,8 дБ(А)
Полный сухой вес	6,5 кг

Удобные в обращении,
многофункциональные и умные:
высокие эксплуатационные
характеристики обеспечат
надлежащий уход за вашими
зелеными насаждениями.

Технология и комфорт

Благодаря совмещению наилучших эксплуатационных характеристик с комфортом для оператора заплечные распылители являются воплощением эргономичности и эффективности. Расположенные на ручке органы управления легко доступны для оператора, баки характеризуются большой вместимостью, а выполненная из алюминия крыльчатка - надежностью и эффективностью. Двигатель внутреннего сгорания обеспечивает долговременную и надежную эксплуатацию, а возможность регулировки струи позволяет адаптировать работу машины к типу выполняемой обработки и типу растений.



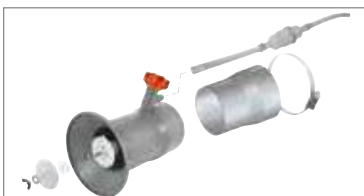
Угол раскрытия струи можно быстро и удобно отрегулировать, не прерывая работу, что позволяет обрабатывать каждую культуру нужным способом.



Органы управления легко доступны для оператора, а положение ручки легко регулируется в соответствии с типом обрабатываемых культур; ее можно также наклонить вперед для обеспечения оптимального положения запястья при работах, требующих вертикального положения трубки.



Бустерный насос (поставляется по запросу) обеспечивает увеличение напора жидкостей для более эффективной работы в высоту.



Оptionальный комплект ULV обеспечивает отличное распыление подаваемой жидкости, позволяя вести целенаправленную обработку и предотвращать непроизводительное расходование реагента.



Эргономичные ремни и рама на antivибрационной системе для максимального удобства использования.



Легко устанавливаемый комплект для распыления порошков с широкими возможностями регулировки их подачи.





Заплечные распылители

Правильный выбор изделия

РАБОТЫ ЗА ГОРОДОМ | ГОРОДСКОЙ

ЗАЩИТА ОТ ВРЕДИТЕЛЕЙ ДЕРЕВЬЕВ,
ВИНОГРАДНИКОВ, ОГОРОДОВ

Ранцевые модели

МВ 80 / МВ 800
МВ 163

Ранцевые распылители

Для обработки и опыления посевов, небольших плантаций и питомников. Могут использоваться для распыления жидкостей (например, инсектицидов и фунгицидов) или порошков. Они характеризуются эргономичными ремнями и рамами на антивибрационной системе для максимального удобства использования.



Чрезвычайно простой доступ к фильтру без использования инструментов значительно упрощает техобслуживание.



Бустерный или напорный насос непрерывно перемешивает раствор жидкостей в баке, а также увеличивает и стабилизирует расход продукта на выходе.



В модели **MB 163** комплект ULV позволяет оптимально распылять жидкости, обеспечивая целенаправленную обработку и избегая излишнего рассеивания или напрасного расхода жидкости.



В модели **MB 163** телескопическая штанга была разработана для обеспечения максимального комфорта для оператора. Ручка управления является регулируемой, обеспечивая продольное перемещение и вращение штанги и ручки.



MB 80



MB 163

	MB 800	MB 163
Мощность	5 л.с. - 3,7 кВт (SAE)	5 л.с. - 3,3 кВт
Объем цилиндра	72,4 см ³	61,3 см ³
Макс. расход воздуха	16,0 м ³ /мин	20 м ³ /мин
Скорость воздушного потока	120 м/с	90 м/с
Расход жидкости	0,5 ÷ 3 л/мин	0,67 ÷ 5,15 л/мин
Емкость бака для жидкости	14 л	16 л
Уровень звукового давления/мощности	95,7/109,6 дБ(А)	102/112 дБ(А)
Уровень вибраций	< 2,5 м/с ²	нет в наличии
Вес	12,5 кг	11,5 кг

В продаже с осени 2022 года

Принадлежности для Ранцевых распылителей

	Код	Машины		
		MB 80/MB 800	MB 90/MB 900	MB 163
Комплект для использования порошков Комплект для переоборудования при использовании химических средств, представляющих собой гранулированные порошки. Порошки/гранулы не входят в контакт с вентилятором, а подаются непосредственно на насадку.				
	365200114	<input type="radio"/>		
	56062004		<input type="radio"/>	
	56022027			<input type="radio"/>
Комплект диффузоров Различные диффузоры позволяют оператору регулировать направление и интенсивность струи в соответствии с конкретными предъявляемыми требованиями и типом распыляемого жидкого пестицидного средства.				
	365100062A	<input type="radio"/>		
	56062003		<input type="radio"/>	
Комплект ULV Обеспечивает оптимальное распыление разбрызгиваемой жидкости, что позволяет вести точечную обработку культур и предотвращает, таким образом, излишний расход препаратов.				
	365200203A	<input type="radio"/>		
	56062005		<input type="radio"/>	
Бустерный насос Бустерный насос непрерывно размешивает раствор жидкостей в баке, увеличивает и стабилизирует расход продукта на выходе. Бустерный и заправочный насосы позволяют заправлять бак, не снимая машину со спины.				
	365200273CR	<input type="radio"/>		
	56062001		<input type="radio"/>	
	56062002		<input type="radio"/>	
Комплект удлинительных трубок Позволяет изменять наклон кончика распылительной трубки для регулировки направления струи в соответствии с конкретными предъявляемыми требованиями.				
	56062006		<input type="radio"/>	

o совместимые инструменты

Прочные и надежные, мотокультиваторы Oleo-Mac служат для предпосевной подготовки почвы как в малых, так и в крупных масштабах.

Технология и комфорт

Мотокультиваторы **Oleo-Mac** являются прочными и надежными, маневренными и простыми в использовании. Прочные, надежные и отличающиеся высокой износостойкостью мотокультиваторы **Oleo-Mac** являются бесценным помощником для садовников, фермеров и специалистов по ландшафтному дизайну, которым приходится обрабатывать почву на участках большой площади. Некоторые модели оснащены направляющими ручками, положение которых можно регулировать как по высоте в соответствии с ростом оператора для обеспечения большего комфорта его работы, так и по горизонтали для того, чтобы оператор мог двигаться в стороне от обрабатываемого участка и не вытаптывать вспаханную землю. На мотокультиватор можно установить различные дополнительные принадлежности, например, регулируемый бороздоделатель и металлические или обрезиненные колеса, чтобы превратить его в многофункциональную машину для работы в саду и огороде.



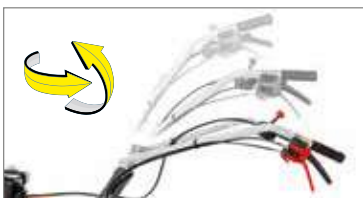
Усиленный картер трансмиссии для защиты от камней или случайных ударов.



Переднее колесо, полезное при транспортировке машины, можно приподнять для большего удобства вспашки.



Внешний эргономичный и легко доступный переключатель скоростей.



Направляющие ручки можно регулировать во всех направлениях: по высоте в соответствии с ростом оператора и по горизонтали для того, чтобы оператор мог двигаться в стороне от обрабатываемого участка и не вытаптывать вспаханную землю.



Буксировочный крюк.



Трансмиссия с зубчатыми колесами, погруженными в масляную ванну, нуждающаяся лишь в незначительном техобслуживании.



Мотокультиваторы

Правильный выбор изделия

	ДОМАШНИЕ РАБОТЫ	РАБОТЫ ЗА ГОРОДОМ
ПОСЕВ И КУЛЬТИВАЦИЯ	Модели малой мощности	МН 155
	Модели средней мощности	МН 175 МН 198

Малые мотокультиваторы

Эта модель идеально подходит для использования садоводами-любителями при подготовке огородов или цветников к посеву и отличается великолепным сочетанием маневренности и простоты эксплуатации.



Колесо заднего хода служит для перемещения машины.



Регулятор скорости со встроенной системой "Вкл.-Выкл." и рычаг управления фрезой расположены в пределах легкой досягаемости.



Фреза из трех элементов с каждой стороны длиной 46 см сжимается до 32-22 см.



Аэратор.

69209018

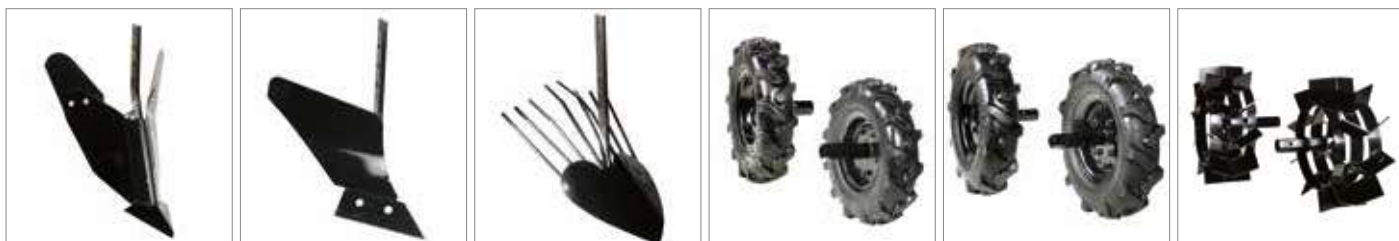


МН 155 К

Марка/модель двигателя	Emak K 300 H OHV
Объем цилиндра	80 см ³
Коробка передач	1 скорость переднего хода
Фреза	3+3 ножа – 46 см
Рукоятки	регулируются по вертикали
Трансмиссия	из стали
Размеры	115x110x46 см
Вес	27 кг

Мотокультиваторы средней мощности

Легкие и компактные, мотокультиваторы средней мощности предназначены для обработки почвы в садах, огородах и на участках средних размеров, а также для выполнения работ на ограниченном пространстве или вблизи низкорослых растений. Они отличаются удобством в обращении, легкостью и простотой использования. Направляющие ручки регулируются во всех направлениях в соответствии с ростом оператора и типом выполняемой работы; для модели **MH 198 RKS** регулировка производится с помощью удобного рычага, расположенного на руле.



Идеально подходят для глубокой обработки твердой и необработанной почвы или для подготовки земли к рыхлению.

Боковые колеса для облегчения движения машины по твердым поверхностям или для использования при других работах по обработке почвы.

Регулируемый сошник.
Совместим
MH 175 RKS *
MH 198 RKS

Регулируемый плуг.
Совместим
MH 175 RKS *
MH 198 RKS

Плуг для сбора картофеля.
Совместим
MH 175 RKS *
MH 198 RKS

Пара обрезиненных колес 3,50-6".
Совместимы
MH 198 RKS

Пара обрезиненных колес 3,50-8".
Совместимы
MH 198 RKS

Пара металлических колес.
Совместимы

69209081

69209082

69209083

69209089

69209114

MH 175 RKS
69209084
MH 198 RKS
69209116

* необходимо использование держателя инструмента **69209087**



MH 175 RKS

MH 198 RKS

	MH 175 RKS	MH 198 RKS
Марка/модель двигателя	Emak K 800 HT OHV	Emak K 800 HC OHV
Объем цилиндра	182 см ³	182 см ³
Коробка передач	1 скорость + 1 задний ход	2 скорости + 1 задний ход
Фреза	3+3 ножа - 82 см, с уменьшением размера до 55-35 см, с защитными дисками	3+3 ножа - 85 см, с уменьшением размера до 35 см, с защитными дисками
Ручка	регулируемые во всех положениях	регулируемые во всех положениях
Задний контейнер для инструментов	опция (код 69209087)	стандартная комплектация
Размеры	140x80x82 см	163x105x85 см
Вес	57 кг	63 кг

Мощность, маневренность и точность при бурении любых грунтов.



Технология и комфорт

Мотобуры **Oleo-Mac** идеально подходят для работ по бурению ям для посадки кустов винограда и деревьев, под опоры для теплиц, палисадников или уличного освещения. Наши модели характеризуются устойчивостью к самым тяжелым нагрузкам в любых условиях работы.



Эргономичная ручка обеспечивает повышенный комфорт, а также оснащена предохранительным рычагом от непроизвольных ускорений.



Мембранный карбюратор облегчает эксплуатацию машины в любых положениях и предотвращает утечки топливной смеси.



Профессиональная алюминиевая коробка передач с шестернями, установленными на подшипниках, обеспечивает долгий срок службы, низкий уровень шума и вибрации.

Правильный выбор изделия

ДОМАШНИЕ РАБОТЫ

БУРЕНИЕ ГРУНТА	Модели средней мощности	MTL 51
-----------------------	-------------------------	---------------



Мотобуры

Мотобуры средней мощности

Для бурения небольших ям, предназначенных, например, для посадки кустов винограда и деревьев или под опоры для теплиц и палисадников рекомендуется использовать мотобуры средней мощности. В этом случае работу можно выполнять в одиночку. Модель **MTL 51** отличается особыми надежностью и комфортом: все органы управления сгруппированы на эргономичной ручке, включая предохранительный рычаг, служащий для предотвращения случайного запуска.



Однозаходные шнеки доступны как с одинарной, так и с двойной режущей кромкой (последняя обеспечивает лучшее проникновение в землю и облегчает выемку грунта). Оснащены наконечником и режущей кромкой из специальной стали для обеспечения максимальной производительности и износостойкости. Совместимость с:

диам 8x100 см **375100028A**
 диам 10x100 см **375100029A**
 диам 15x100 см **375100030A**
 диам 20x100 см **375100031A**



Удлинитель 30 см со шплинтом для большей глубины бурения. Совместимость с:

375100115



MTL 51

Мощность	2,1 л.с. - 1,6 кВт
Объем цилиндра	50,2 см³
Передаточное число	40 : 1
Диаметр бура	8-10-15-20 см
Уровень звукового давления/мощности	100/108 дБ(А)
Уровень вибраций лев./прав.	13,5/13,5 м/с²
Вес без бура	9,1 кг



Воздух, очищающий вашу территорию от сада и до широкой улицы: решение для индивидуальных пользователей и профессионалов.

Технология и комфорт

Бесшумные, легкие и простые в эксплуатации воздуходувки и пылесосы **Oleo-Mac** становятся для вас эффективными и надежными товарищами по работе. Мощные и эффективные инструменты, которые в состоянии очищать любую поверхность от листвы, оливок, орехов и мелких отходов: они могут применяться как индивидуальными пользователями для расчистки небольших участков (ручные воздуходувки), так и для профессионального использования на обширных участках сельскохозяйственного назначения или городских территориях (ранцевые воздуходувки).



Система Вкл./Выкл. «AlwaysOn»: автоматически возвращается в положение включения после каждого выключения, предупреждая заклинивание двигателя.



Облицованная резиной ручка обеспечивает как надежность, так и удобство управления машиной, изолируя руки оператора от вибраций.



Серийно устанавливаемый измельчитель с 4 стальными ножами позволяет свести к минимуму объем материала внутри травосборника (до 1/12 его первоначальной величины) и, тем самым, повысить автономность работы.



Вентилятор с двойным оребрением обеспечивает высокий расход и скорость подачи воздуха, а также способствует улучшенному охлаждению двигателя.



Бумажный воздушный фильтр с увеличенной фильтрующей поверхностью не только обеспечивает повышенный срок службы, но и позволяет быстро выполнять техобслуживание.



Цифровое управление зажиганием с регулируемым углом опережения зажигания и маховик с новым профилем ребер обеспечивают более плавную работу двигателя и лучшее охлаждение его компонентов.





Воздуходувки и Пылесосы

Правильный выбор изделия

		ДОМАШНИЕ РАБОТЫ	РАБОТЫ ЗА ГОРОДОМ	РАБОТЫ В ЛЕСУ	ГОРОДСКОЙ
УДАЛЕНИЕ И СБОР ОПАВШЕЙ ЛИСТВЫ	Аккумуляторные модели		BVi 60		
	Ручные модели		BV 250		
УДАЛЕНИЕ ОПАВШЕЙ ЛИСТВЫ, ОЛИВОК, ОРЕХОВ	Ранцевые модели			BV 163 BV 901	

Аккумуляторные воздуходувки

Воздуходувка стала неотъемлемой частью уборочного инвентаря для садов и площадок вокруг дома, а **BVi 60** является ее самым современным и удобным воплощением благодаря своей работе на аккумуляторах, правильно подобранной мощности для различных уровней сложности работы и регулятору скорости выхода воздуха.



Регулятор скорости воздуха на выходе.



Постоянные эксплуатационные показатели независимо от заряда батареи.



Хорошо сбалансированный агрегат.



BVi 60

Тип двигателя	Бесщеточный
Напряжение	40 В
Рабочие аккумуляторные батареи	Bi 2,0 OM / Bi 5,0 OM
Макс. скорость воздуха на выходе	40 м/с
Регулируемая скорость воздуха	да, специальный элемент управления (колесико)
Уровень звуковой мощности	83,2/97 дБ(А)
Уровень вибрации	< 2,5 м/с ²
Автономность, максимальная скорость	12' (2,0 Ач) / 30' (5,0 Ач)
Автономность, минимальная скорость	32' (2,0 Ач) / 90' (5,0 Ач)
Вес без аккумулятора	3,3 кг
Время зарядки с помощью CRG	88' (2,0 Ач) / 220' (5,0 Ач)
Время зарядки с помощью FAST CRG	40' (2,0 Ач) / 70' (5,0 Ач)

Ручные воздуходувки и пылесосы

Ручная воздуходувка является идеальным инструментом для очистки сада от листвы, мелких отходов или остатков скошенной травы, данная модель создана для быстрого и эффективного выполнения таких операций. Модель **BV 250** сочетает в себе высокую производительность с идеальной балансировкой, а легкость конструкции позволяет использовать ее в течение длительного времени не чувствуя усталости. Обрезиненная ручка и профессиональная антивибрационная система обеспечивают постоянный комфорт для оператора при эксплуатации машины. Простой и практичный в использовании, он позволяет даже менее опытным пользователям работать с исключительной легкостью и в полной безопасности.



Нож-измельчитель в форме звезды из металла. При монтаже на стандартный вентилятор он может оказаться полезным для пользователей, заинтересованных в комплекте для преобразования в пылесос (опция).



Шнек S-образной формы: обнуляет крутящий момент, обеспечивая повышенный комфорт при длительном использовании машины.



Телескопическая труба, позволяющая складывать машину без использования инструментов для хранения ее в ограниченном пространстве.



Комплект пылесоса (опция): состоит из боковой ручки со встроенной противударной системой, всасывающей трубки, коленчатого патрубку и мешка для сбора отходов. Он превращает воздуходувку в пылесос для сбора листвы, травы или небольшого древесного мусора.



BV 250

Мощность	1,3 л.с. - 1,0 кВт
Объем цилиндра	25,4 см ³
Макс. расход воздуха	720 м ³ /час
Макс. скорость воздушного потока	70 м/с
Объем мешка сбора	36 л
Уровень звукового давления/мощности	96,5/104 дБ(А)
Уровень вибраций	6,3 м/с ²
Сухой вес, без нагнетательной трубки	3,7 кг
Простое ременное крепление с двойным карабином	опция 61140011R
Комплект для преобразования воздуходувки в пылесос	опция 56602004
Выдвухная труба с выходной приплюснутой секцией	стандартная комплектация

Ранцевые воздуходувки

Ранцевые воздуходувки предназначены для уборочных работ в сельской местности, например, на фермах и во дворах, а также на городских объектах, таких как парки, стадионы, клумбы и дороги. Данные модели также можно порекомендовать для перемещения и сучивания фруктов или других плодов, которые недавно упали с дерева или кустарника. Малый вес, высокая скорость воздушного потока и большой расход подаваемого воздуха превращают ранцевые воздуходувки в мощные, удобные и эффективные инструменты.



Комплект для преобразования воздуходувки в распылитель (BV 163).

56022030

Комплект для использования порошков (BV 163).

56022027



В стандартную поставку входят два воздуховыпускных наконечника с прямоугольным или круглым сечением, каждый из которых оснащен полусферой, которая позволяет класть его на землю с ровной поверхностью, чтобы снизить утомляемость оператора (BV 901).



BV 163

BV 901

	BV 163	BV 901
Мощность	4,5 л.с. - 3,3 кВт	5,0 л.с. - 3,6 кВт
Объем цилиндра	61,3 см ³	77 см ³
Макс. расход воздуха	1200 м ³ /час	1645 м ³ /час
Макс. скорость воздушного потока (с насадкой)	90 м/с	90 м/с
Емкость топливного бака	2,1 л	2,3 л
Уровень звукового давления/ мощности	101/109 дБ(А)	103/105 дБ(А)
Уровень вибраций	< 3,3 м/с ²	< 2,5 м/с ²
Сухой вес, без нагнетательной трубки	9,4 кг	10,4 кг
Воздуховыпускной наконечник прямоугольного сечения	опция CFI2412201	стандартная комплектация
Воздуховыпускной наконечник круглого сечения	опция CFI2412301	стандартная комплектация
Переходник для воздуховыпускного наконечника	опция 56520188R	стандартная комплектация



Чистота повсюду и в любых условиях: с моечными установками высокого давления Oleo-Mac чистота всегда на первом плане.

Технология и комфорт

Когда вода и высокое давление объединяют свои мощь и усилия, результаты становятся удивительными. Моечные установки высокого давления **Oleo-Mac** представляют собой самые современные машины, предназначенные для мойки и дезинфекции поверхностей всех типов. В то время как моечные установки высокого давления для мойки холодной водой, предназначены для домашнего использования, установки для мойки горячей водой более подходят для применения в промышленности или для очистки больших поверхностей, например, автостоянок и галерей.



Электрический осевой насос с тремя поршнями, оснащенный устройством тепловой защиты.



Быстроразъемное приспособление для присоединения шланга всасывания воды.



Легкость транспортировки благодаря колесам больших размеров.



Удобная ручка для переноски.



Съемный бак для моющего средства с видимым снаружи уровнем.



Благодаря практичным отсекам для принадлежностей они всегда под рукой.



Моечные установки

Правильный выбор изделия

		ДОМАШНИЕ РАБОТЫ	РАБОТЫ ЗА ГОРОДОМ	ГОРОДСКОЙ
МОЙКА АВТОМОБИЛЕЙ И ПЛОЩАДОК ВОКРУГ ДОМА	Модели для мойки холодной водой		PW 115 PW 125 PW 140 PW 150 PW 175 PW 190 PWX 200	
	Модели для мойки горячей водой			PW 250 PW 300

Моечные установки высокого давления для мойки холодной водой

Линейка моечных установок высокого давления для мойки холодной водой отвечает требованиям, предъявляемым для бытового применения как разового, так и интенсивного. Эти машины предназначены для облегчения работ по очистке больших поверхностей вокруг дома, в саду и в гараже, а также для мойки различных предметов и автомобилей. Они отличаются обширной комплектацией, отличающейся в зависимости от типа применения. Мойки оснащены целым рядом приспособлений, специально разработанных для повышения комфорта при эксплуатации, например, колесами больших размеров для облегчения перемещения машины и держателями для размещения принадлежностей и кабеля питания.



Легкая транспортировка благодаря большим колесам.



Удобная ручка для легкости перемещения.



Съемный бак для моющего средства с видимым снаружи уровнем.



Практичные отсеки для принадлежностей, чтобы держать их всегда под рукой.



В продаже только на некоторых рынках

PW 115 C

PW 125 C

	PW 115 C	PW 125 C
Давление	125 бар	150 бар
Производительность	360 л/час	500 л/час
Потребляемая мощность	1,75 кВт (230 V/50 Hz)	2,35 кВт (230 V/50 Hz)
Насос	алюминий	алюминий
Стандартная комплектация	эргономичный пистолет насадка с муфтой для форсунки регулируемая форсунка поворотная форсунка форсунка для моченого средства приспособление для намотки шланга пластиковый шланг длиной 8 м бак для моечного средства, неподвижная гидрощетка	эргономичный пистолет насадка с муфтой для форсунки регулируемая форсунка поворотная форсунка форсунка для моченого средства приспособление для намотки шланга пластиковый шланг длиной 8 м бак для моечного средства, неподвижная гидрощетка

Моечные установки высокого давления для мойки холодной водой



Легкая транспортировка благодаря большим колесам.



Удобная ручка для легкости перемещения.



Легкосъемный встроенный бак для мощного средства.



Катушка для шланга в верхней части для удобства управления шлангом.



PW 140 C



PW 150 C

В продаже только на некоторых рынках

	PW 140 C	PW 150 C
Давление	140 бар	150 бар
Производительность	400 л/час	450 л/час
Потребляемая мощность	2,1 кВт (230 V/50 Hz)	2,2 кВт (230 V/50 Hz)
Насос	алюминий	латунь
Стандартная комплектация	эргономичный пистолет насадка с муфтой для форсунки регулируемая форсунка поворотная форсунка форсунка для мочевого средства приспособление для намотки шланга пластиковый шланг длиной 8 м бак для моечного средства, неподвижная гидрощетка	эргономичный пистолет насадка с головкой с поворотной форсункой насадка с регулируемой/пенной форсункой приспособление для намотки шланга пластиковый шланг длиной 8 м неподвижная гидрощетка

Моечные установки высокого давления для мойки холодной водой



Электрический насос с тремя осевыми поршнями, расположенный вертикально. Насос с латунной головкой.



Практичный отсек для пистолета насадки.



Легкость перемещения благодаря двум большим колесам (диаметром 250 мм).



Самовсасывающий насос и двигатель внутреннего сгорания для работы в отсутствие электричества (**PWX 200 C**).



В продаже только на некоторых рынках

	PW 175 C	PW 190 C	PWX 200 C
--	----------	----------	-----------

Давление	150 бар	160 бар	200 бар
Производительность	510 л/час	600 л/час	720 л/час
Потребляемая мощность	2,4 кВт (230 V/50 Hz)	2,9 кВт (230 V/50 Hz)	-
Мощность двигателя внутреннего сгорания	-	-	6 кВт
Насос	латунь	латунь	латунный, самовсасывающий с регулировочным клапаном
Стандартная комплектация	эргономичный пистолет угловая насадка с регулируемой форсункой резиновый шланг длиной 8 м встроенный бак для моющего средства	эргономичный пистолет угловая насадка с регулируемой форсункой угловая насадка с поворотной форсункой приспособление для намотки шланга резиновый шланг длиной 12 м встроенный бак для моющего средства неподвижная гидрощетка	эргономичный пистолет насадка с головкой для мощного средства резиновый шланг длиной 8 м

Моечные установки высокого давления для мойки горячей водой

Модели моечных установок высокого давления для мойки горячей водой зарекомендовали себя как незаменимое средство для мойки больших поверхностей, например, автостоянок и галерей. В промышленной сфере они прекрасно подходят для мытья полов большой площади, а также для всех тех случаев, в которых востребована очищающая и дезинфицирующая способность горячей воды.



Электрический насос с тремя осевыми поршнями, расположенный горизонтально с насосом в нижнем положении. Латунная головка.



Эргономичная ручка для практичного использования со съемной ручкой для удобства транспортировки (**PW 250 HC**).



Двойной переключатель для выбора горячей или холодной воды (**PW 250 HC**).



Термостат для регулировки температуры воды (**PW 300 HC**).



В продаже только на некоторых рынках

PW 250 HC

PW 300 HC

Давление	150 бар	150 бар
Производительность	480 л/час	540 л/час
Мощность двигателя	2,3 кВт (230 В/50 Hz)	2,7 кВт (230 В/50 Hz)
Насос	латунь	латунь
Температура горячей воды	60°C (макс. 90°C)	60°C (макс. 90°C)
Стандартная комплектация	<p>пистолет с защитой</p> <p>изогнутая насадка с защитой</p> <p>пенная насадка</p> <p>резиновый шланг длиной 8 м</p> <p>встроенный бак для дизельного топлива</p> <p>переключатель горячей/холодной воды</p>	<p>эргономичный пистолет</p> <p>насадка с головкой для моющего средства</p> <p>приспособление для намотки шланга</p> <p>резиновый шланг длиной 10 м</p> <p>встроенный бак для моющего средства</p> <p>встроенный бак для дизельного топлива</p> <p>термостат для регулировки температуры</p>

Принадлежности для моечных установок



		Код	Машины								
			PW 115 C	PW 125 C	PW 140 C	PW 150 C	PW 175 C	PW 190 C	PWX 200 C	PW 250 HC	PW 300 HC
Пистолет Эргономичный пистолет.											
	Пистолет	68500059		•	•						
		68500029					•	•			
		68500030							•		
		68500031								•	•
		68500078				•					
Насадка с муфтой для форсунки Насадка с конструкцией, предусматривающей возможность установки регулируемых или поворотных форсунок.											
	Насадка с муфтой для форсунки	68500061	•	•	•						
		68500071								•	
Пенная насадка Насадка с встроенным бачком для моющего средства повышает эффективность мойки.											
	Пенная насадка	68500063	•	•	•						
		68500049					○	○		•	
		68500050							○		
		68500051									○
Насадка для мойки полов Приспособление, особо подходящее для мойки полов и поверхностей, на которых необходимо не допускать брызг.											
	Насадка для мойки полов	68500014A				○	○			○	
		68500004A					○	○			○
		68500070	○	○	○						
Насадка Rotojet Повышают эффективность мойки благодаря турбинному эффекту, который создается за счет давления.											
	Водяной фильтр с фитингом 1"	68500046					○				
		68500047						•	○		
		68500013A									○
		68500080				•					
		68500073									○
Насадка с регулируемой форсункой Позволяет регулировать напор водной струи в соответствии с предъявляемыми требованиями.											
	Насадка с регулируемой форсункой	68500036					•				
		68500037						•			
		68500038							•		
		68500039								•	
		68500079				•					•
		68500072								•	
Пескоструйная насадка Очень практичное и простое в эксплуатации приспособление для полировки поверхностей и удаления с них ржавчины, краски и налета.											
	Пескоструйная насадка	68500001A				○	○	○	○	○	
		68500009A									○

Принадлежности для моечных установок

		Код	Машины								
			PW 115 C	PW 125 C	PW 140 C	PW 150 C	PW 175 C	PW 190 C	PWX 200 C	PW 250 HC	PW 300 HC
Головка с регулируемой форсункой Позволяет регулировать напор водной струи в соответствии с предъявляемыми требованиями.											
	Водяной фильтр с фитингом 1"	68500069	•								
		68500068		•							
		68500076			•						
Головка с поворотной форсункой Повышает эффективность за счет турбинного эффекта, создаваемого давлением.											
	Водяной фильтр с фитингом 1"	68500062	•	•							
		68500077			•						
Гидрощетки Приводятся в действие давлением водной струи. Выполнены из натуральной щетины и рекомендуются для чистки чувствительных к внешним воздействиям поверхностей.											
	Поворотная гидрощетка	68500065	○	○	○						
		68500002A				○	○	○		○	○
	Поворотная профессиональная гидрощетка	68500010A						○		○	
	Поворотная гидрощетка	68500064	•	•	•						
		68500003A				•	○	•	○		
Подающий шланг Гибкий и прочный, служит для соединения машины с эргономичным пистолетом.											
	Подающий шланг	68500023					•			•	
		68500024						•			
		68500025							•		
		68500026									•
Трубка-удлинитель Шланг высокого давления позволяет увеличивать радиус действия.											
	Трубка - удлинитель длиной 6 м	68500067	○	○	○	○					
		68500060	•	•	•	•					
	Трубка - удлинитель длиной 8 м	68500012A					○				
		68500006A							○		
		68500052						○			○
68500075								○			
Приспособление для промывки труб Моментально очищает трубы от всех засорений.											
	Зонд для очистки труб длиной 8 м	68500074				○				○	
		Зонд для очистки труб длиной 10 м	68500066	○	○	○					
		Зонд для очистки труб длиной 15 м	68500005A					○	○		○
		Зонд для очистки труб длиной 25 м	68500011A					○	○		○
Сопловая насадка для приспособления для промывки труб Совместимость с той или иной моделью определяется величиной расхода в литрах.											
	Форсунка для очистки труб длиной (расход 6-9 л/мин)	68500056					○	○		○	○
		68500057						○	○		○
Комплект фильтра воды Комплект фильтра для воды для защиты насоса и форсунок от содержащихся в ней загрязнителей.											
	Комплект фильтра воды	68500016A					○	○	○	○	

Высокая грузоподъемность и исключительная устойчивость: мототележки Oleo-Mac не знают себе равных.

Технология и комфорт

Идеально подходящие для применения в строительстве и сельском хозяйстве, мототележки **Oleo-Mac** спроектированы для перевозки объемных и тяжелых грузов, в том числе по склонам и пересеченной местности. Разработанные в соответствии с самыми высокими стандартами качества, эти машины обладают отличными характеристиками грузоподъемности, неизменными с течением времени надежностью и безопасностью. Их грузоподъемность варьируется от 450 до 550 кг, что позволяет использовать их в сельской местности и в городских скверах, в сельском хозяйстве и в строительстве.



Наращиваемая платформа: позволяет оптимизировать транспортировку грузов с большими объемами.



Широкие гусеницы обеспечивают хорошее сцепление с любыми типами грунтов (безопасность для оператора).



Уменьшенный угол разворота позволяет машине свободно двигаться на стройплощадках, среди теплиц или виноградных кустов.



Прочное шасси с натяжителем гусениц идеально сбалансировано для обеспечения правильного распределения груза в кузове и хорошего сцепления с любым грунтом.



Расположенное с задней стороны металлическое ограждение обеспечивает безопасность оператора.



Прочная стальная рама. Заниженный центр тяжести обеспечивает оптимальную устойчивость даже при работе на склонах. Высокое расположение двигателя и трансмиссии способствует удобству техобслуживания.



Транспортеры

Правильный выбор изделия

		ДОМАШНИЕ РАБОТЫ	РАБОТЫ ЗА ГОРОДОМ	РАБОТЫ В ЛЕСУ
ТРАНСПОРТИРОВКА ГРУЗОВ, ЗЕМЛИ, ДРОВ	Модели малой мощности	CR 340		
	Профессиональные модели		CR 450 CR 560	

Малые мототележки

Компактные и маневренные, малые мототележки облегчают транспортировку разных типов грузов от дров и до фруктов. Благодаря своим характеристикам они удобны для перевозок в сельской местности на участках с ограниченным пространством и на склонах. Их характеризует малый радиус поворота (700 мм): это не только облегчает передвижение, но и способствует сохранности близлежащих посадок в ходе транспортировки.



Рычаг на руле для переключения передач.



Селектор скорости с рычагом.



Ручное опрокидывание с автоматической системой блокировки.



Комплект для наращивания бортов с целью увеличения высоты платформы и обеспечения транспортировки более габаритных грузов (совместим).

68722010



В продаже только на некоторых рынках

CR 340 H

CR 340 K

Объем цилиндра	166 см ³	166 см ³
Марка/модель двигателя	Honda GCVx 170 OHV	Emak K 655 OHV
Коробка передач	2 + 2	2 + 2
Скорость (км/ч)	1 ^a : 1,60 - 2 ^a : 3,60 1 ^a R: 1,40 - 2 ^a R: 3,40	1 ^a : 1,60 - 2 ^a : 3,60 1 ^a R: 1,40 - 2 ^a R: 3,40
Подъем/опрокидывание	ручные	ручные
Минимальный радиус разворота	700 мм	700 мм
Угол опрокидывания	45°	45°
Платформа/Грузоподъемность	наращиваемая / 350 кг	наращиваемая / 350 кг
Длина платформы	93 – 106 см	93 – 106 см
Ширина платформы	52 - 90 см	52 – 90 см
Габаритные размеры	153x60x90 см	153x60x90 см
Вес	140 кг	140 кг

Профессиональные мототележки

Профессиональные мототележки разработаны в соответствии с жесткими стандартами качества, при этом особое внимание уделялось обеспечению высоких требований к грузоподъемности и надежности. Они представляют собой идеальное решение для транспортировки грузов на стройплощадках, среди теплиц или виноградных кустов. Благодаря их широким гусеницам оператор может в условиях полной безопасности осуществлять движение по самым обрывистым склонам, при этом конструкция машины обеспечивает прекрасное сцепление с любым грунтом.



Независимый отбор мощности при 2100 об/мин.



Рулевое управление с независимым управлением разблокираторами и тормозами.



Нарастяиваемая грузовая платформа позволяет транспортировать более габаритные грузы.



Комплект для наращивания бортов с целью увеличения высоты платформы и обеспечения транспортировки более габаритных грузов (совместим).

CR 450/68722003

CR 560/68722004



В продаже только на некоторых рынках

CR 450

CR 560

	CR 450	CR 560
Объем цилиндра	163 см ³ 182 см ³	163 см ³ 182 см ³
Марка/модель двигателя	Honda GX 160 OHV Emak K 800 H	Honda GX 160 OHV Emak K 800 H
Коробка передач	3 + 1R	4 + 2R
Скорость (км/ч)	1 ^a : 1,88 - 2 ^a : 4,13 - 3 ^a : 7,00 1 ^a R: 1,86	1 ^a : 1,88 - 2 ^a : 3,16 - 3 ^a : 4,13 - 4 ^a : 7,00 1 ^a R: 1,86 - 2 ^a R: 3,13
Подъем/опрокидывание	ручные	ручные
Минимальный радиус разворота	700 мм	700 мм
Угол опрокидывания	50°	50°
Платформа/Грузоподъемность	нарастиваемая / 450 кг	нарастиваемая/ 550 кг
Длина платформы	93 – 106 см	100 – 118 см
Ширина платформы	56 – 94 см	65 – 110 см
Габаритные размеры	167x65x102 см	175x73x102 см
Вес	180 кг	200 кг

Спокойная и эффективная работа: спокойствие, идущее от безопасности.

Руководство по выбору размеров

Таблица размеров одежды

МЕЖДУНАРОДНЫЕ	XS		S		M		L		XL		XXL		3XL	
ИТАЛИЯ	38	40	42	44	46	48	50	52	54	56	58	60	62	64
ФРАНЦИЯ	34	36	38	40	42	44	46	48	50	52	54	56	58	60
ГЕРМАНИЯ	42	44	46	48	50	52	54	56	58	60	62	64	66	68
ИСПАНИЯ	34	36	38	40	42	44	46	48	50	52	54	56	58	60
ВЕЛИКОБРИТАНИЯ	24	26	28	30	32	34	36	38	40	42	44	46	48	50
США	24	26	28	30	32	34	36	38	40	42	44	46	48	50

Длина в сантиметрах по размерам (куртки и брюки с защитой от порезов)

МЕЖДУНАРОДНЫЕ	XS	S	M	L	XL	XXL	3XL						
1	84-88	95-96	100-104	108-112	116-120	124-128	132-136						
4	152-168	156-174	164-182	174-190	180-196	184-200	188-204						
2	68-72	76-80	84-88	92-96	100-104	108-112	116-120						
3	78	80	82	84	86	86	86						
4	152/168	156/172	160/174	164/178	170/182	174/186	178/190	180/192	182/196	184/198	186/200	188/200	190/204

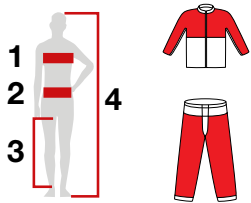
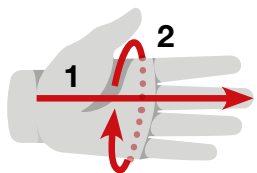


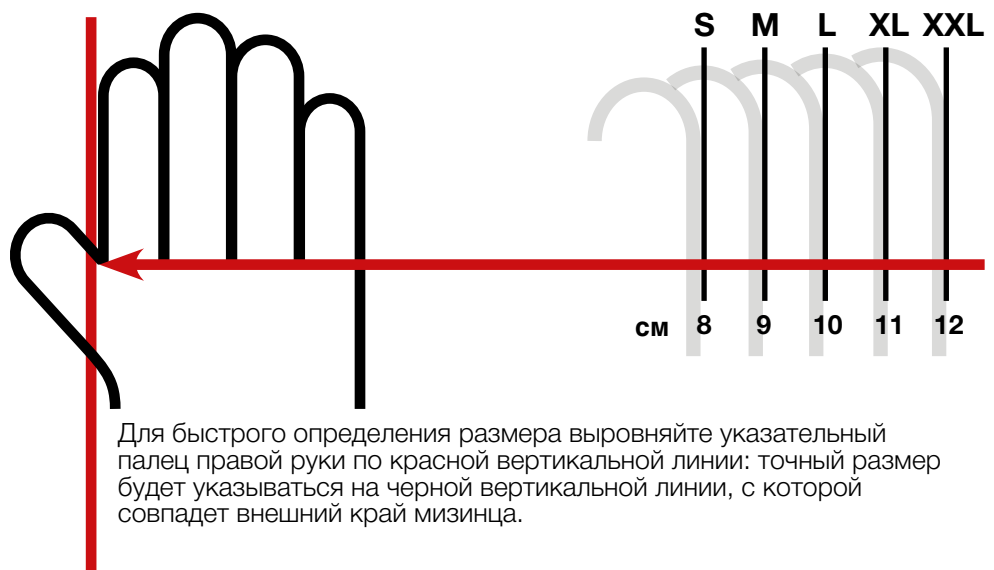
Таблица размеров перчаток



РАЗМЕР	1	2
XS	17 см	17,5-19 см
S	18 см	18,5-20 см
M	19 см	19,5-21 см
L	20 см	20,5-22 см
XL	21 см	21-22,5 см
XXL	22 см	22-23,5 см

Измерьте с помощью сантиметровой ленты длину красной линии, окружности запястья и найдите соответствующий размер в таблице.

Как быстро узнать свой размер



Для быстрого определения размера выровняйте указательный палец правой руки по красной вертикальной линии: точный размер будет указываться на черной вертикальной линии, с которой совпадет внешний край мизинца.

Таблица размеров ботинок

	Параметры	40	41	42	43	44	45	46	47
1	Длина, см	26,8	27,5	28,2	28,9	29,6	30,3	31	31,7
2	Ширина, см	9,6	9,8	10	10,2	10,4	10,6	10,8	11

Защитная одежда



Защитная одежда

Куртки, брюки, гетры, комбинезоны, обшлага и перчатки

Описание	Высокопрочная ткань	Стандартная, с защитой от порезов	Сверхлегкая, с защитой от порезов	Техническая ткань	Водонепроницаемость	Воздухопроницаемость	Биклестичная ткань	Суперэластичная ткань	Вентиляционные застежки	Сертификация	Класс защиты от порезов	Зона защиты от порезов
Профессиональная куртка с защитой от порезов	-	-	•	-	•	•	-	-	•	CE	1	sharp pro
Профессиональные брюки Tree Climbing (для лазания по деревьям)	-	-	•	•	•	•	•	•	-	CE	1	sharp pro
Профессиональные перчатки с защитой от порезов	•	•	-	-	•	•	•	-	-	CE	1	sharp pro
Профессиональные брюки с защитой от порезов Air-light 3	-	-	•	-	•	•	•	-	•	CE	3	sharp pro
Профессиональные брюки с защитой от порезов Air-light	-	-	•	-	•	•	•	-	•	CE	1	sharp pro
Комбинезон с защитой от порезов Energy	-	•	-	-	•	•	-	-	-	CE kwf	1	tough tech
Брюки с защитой от порезов Energy	-	•	-	-	•	•	-	-	-	CE kwf	1	tough tech
Гетры с защитой от порезов Energy	-	•	-	-	•	•	-	-	-	CE kwf	1	tough tech
Универсальная легкая куртка Light Universal	-	-	-	-	•	•	•	-	-	CE	-	sharp pro
Профессиональные брюки с высокой видимостью для операторов мотокос	•	-	-	-	•	•	-	-	-	CE	-	sharp pro
Универсальные рабочие перчатки	•	-	-	-	•	•	-	-	-	CE	-	tough tech
Обшлага с защитой от порезов	-	•	-	-	•	•	-	-	-	CE	0	tough tech

Защитная одежда

Ботинки

Описание	Высокопрочная ткань	Стандартная, с защитой от порезов	Саргилекса, с защитой от порезов	Техническая ткань	Водонепроницаемость	Воздухопроницаемость	Биоэластичная ткань	Суперэластичная ткань	Вентиляционные застёжки	Сертификация	Класс защиты от порезов	Зона защиты от порезов		
Ботинки для лесорубов с защитой от порезов											CE	2		
Сапоги для лесорубов с защитой от порезов H ₂ O ^{UT} с водонепроницаемой мембраной						Водонепроницаемые H ₂ O ^{UT}					CE	2		
Сапоги для лесорубов с защитой от порезов											CE 	3		

Каски, наушники, очки и забрала

Название	Материал Корпусная конструкция	Материал забрала	Шумозащита	Материал оправы	Линза	Сертификация
Профессиональная защитная каска	Пластик ABS	Нейлоновая сетка	26 dB	-	-	CE
Защитная каска	Пластик ABS	Металлическая сетка	23 dB	-	-	CE
Профессиональные и противошумные наушники	Пластик	-	32 dB	-	-	CE
Противошумные наушники	Пластик	-	30 dB	-	-	CE
Противошумные наушники	Пластик	-	27 dB	-	-	CE
Тёмные защитные очки	-	-	-	Жесткий пластик	Облегающие, устойчивые к царапинам, затемненные и защищающие от ослепляющих солнечных бликов	CE
Прозрачные защитные очки	-	-	-	Поликарбонат	Облегающие, устойчивые к царапинам, прозрачные	CE
Суперпрофессиональное сетчатое забрало	Пластик	Металлическая сетка	-	-	-	CE
Суперпрофессиональное поликарбонатное забрало	Пластик	Поликарбонат	-	-	-	CE
Сетчатое забрало "плюс"	Пластик	Металлическая сетка	-	-	-	CE
Поликарбонатное забрало "плюс"	Пластик	Поликарбонат	-	-	-	CE

Защитная одежда



Профессиональная куртка с защитой от порезов

Профессиональная защитная куртка с защитой от порезов модели Confort из особо легкой и “дышащей” ткани, усиленная водонепроницаемой тканью и устойчивая к истиранию в местах, подвергающихся наибольшему износу. Обеспечивает отличную посадку и свободу движений и служит для защиты при использовании любых цепных пил со скоростью резания до **20 м/с**. Защита от порезов по технологии “Sofly”: 5 слоев высокопрочной ткани, устойчивой к порезам, очень легкой, эластичной и “дышащей”. Антибактериальная обработка и быстрота высыхания ткани способствуют уменьшению запахов и создают приятное ощущение свежести и комфорта. Плотная посадка.



Безопасность	<ul style="list-style-type: none"> Сертифицирована по стандартам EC EN ISO 13688: 2013, EN 381-11: 2003, Класс 1. Индивидуальное средство защиты 3-й категории. Сертификат EU 2016/425. Специальная 8-слойная защита (sofly) от порезов. 			
	<ul style="list-style-type: none"> Обширная зона оранжевого цвета спереди и сзади, обеспечивающая максимальную видимость как днем, так и ночью. 			
Видимость	<ul style="list-style-type: none"> Обширная зона оранжевого цвета спереди и сзади, обеспечивающая максимальную видимость как днем, так и ночью. 			
Удобство ношения	<ul style="list-style-type: none"> Большое удобство ношения благодаря специальной технологии, применяемой для изготовления ткани с защитой от порезов (sofly). 			
Размеры	S	3155014A	XL	3155003A
	M	3155001A	XXL	3155004A
	L	3155002A	XXXL	3155064



Профессиональные брюки Tree Climbing

Профессиональные защитные брюки с защитой от порезов, специально разработанные для лазания по деревьям. Особо легкая и “дышащая” ткань обеспечивает отличную посадку и свободу движений, служит для защиты при использовании любых цепных пил со скоростью резания до **20 м/с**. Защита от порезов на штанинах (180° с передней стороны, 5 см с внутренней стороны правой штанины, 5 см с внутренней стороны левой штанины) по технологии Sofly: 5 слоев высокопрочной ткани, устойчивой к порезам, очень легкой, эластичной и “дышащей”. Антибактериальная обработка и быстрота высыхания ткани способствуют уменьшению запахов и создают приятное ощущение свежести и комфорта. Плотная посадка.



Безопасность	<ul style="list-style-type: none"> Сертифицированы по стандартам EC EN ISO 13688 :2013, EN 381-5: 1995 тип A, Класс 1. Индивидуальное средство защиты 3-й категории. Сертификат EU 2016/425. Армирующие вставки для защиты от разрыва – RIPSTOP. Специальная 5-слойная защита от порезов (sofly). 			
	<ul style="list-style-type: none"> Большое удобство ношения благодаря биэластичной стрейч-ткани. 			
Удобство ношения	<ul style="list-style-type: none"> Большое удобство ношения благодаря биэластичной стрейч-ткани. 			
Материалы	<ul style="list-style-type: none"> Водоотталкивающая ткань, обработанная по технологии SOFIGUARD. 94% полиамид, 6% эластан (CORDURA - RIPSTOP). Черная армирующая вставка: 50% полиамид, 45% полиэстера, 5% эластан. 			
Размеры	42	3155051	50	3155055
	44	3155052	52	3155056
	46	3155053	54	3155057
	48	3155054	56	3155058



Профессиональные перчатки с защитой от порезов

Предназначены для защиты конечностей, подвергающихся особо высокому риску порезов при использовании цепной пилы, сертифицированы как СИЗ класса 1 (**20 м/с**). Плотное прилегание к пальцам облегчает работу и обеспечивает свободу движений. Их можно использовать также при работе с другими инструментами (кусторезами, высоторезами, ножовками); толщина перчаток и материал, из которого они изготовлены, предотвращают проникновение колючек, стружки и масла.



Безопасность	<ul style="list-style-type: none"> Сертифицированы по стандартам EC EN 388:2016, EN 381-7/99. Индивидуальное средство защиты 3-й категории. Сертификат EU 2016/425. Класс 1 (20 м/с). 			
	<ul style="list-style-type: none"> Эластичный полиэстер с тыльной стороны ладони и Duratexture с внутренней стороны ладони. Пальцы из эластичной ткани со швами Confort. Антивибрационная вставка на ладони. Раструбы на резинках с застежкой на липучке. Накладка с тыльной стороны ладони для повышения износоустойчивости. Вставка из высокопрочной ткани для защиты от порезов. 			
Материалы	<ul style="list-style-type: none"> Эластичный полиэстер с тыльной стороны ладони и Duratexture с внутренней стороны ладони. Пальцы из эластичной ткани со швами Confort. Антивибрационная вставка на ладони. Раструбы на резинках с застежкой на липучке. Накладка с тыльной стороны ладони для повышения износоустойчивости. Вставка из высокопрочной ткани для защиты от порезов. 			
Размеры	S-8	3155072	XL-11	3155075
	M-9	3155073	XXL-12	3155076
	L-10	3155074		



Защитная одежда

Профессиональные брюки с защитой от порезов Air-light 3

Защитные брюки с защитой от порезов профессиональной модели обеспечивают максимальную защиту, отличную посадку, свободу движений и позволяют безопасно использовать любые цепные пилы со скоростью резания до **28 м/с**. Защита от порезов по технологии "Softly": 9 слоев высокопрочной ткани, устойчивой к порезам, очень легкой, эластичной и "дышащей". Антибактериальная обработка и быстрота высыхания ткани способствуют уменьшению запахов и создают приятное ощущение свежести и комфорта. 2 вентиляционные застежки сзади. Вставки для защиты ног (180° с передней стороны, 5 см с внутренней стороны правой штанины, 5 см с внутренней стороны левой штанины). Плотная посадка.



Безопасность	<ul style="list-style-type: none"> • Сертифицированы по стандартам EC EN ISO 13688 :2013, EN 381-5: 1995 тип A, Класс 3. • Индивидуальное средство защиты 3-й категории. Сертификат EU 2016/425. • Специальная 9-слойная защита (softly) от порезов. 			
Видимость	<ul style="list-style-type: none"> • Большое удобство ношения благодаря биэластичной стрейч-ткани. 			
Материалы	<ul style="list-style-type: none"> • Водоотталкивающая ткань, обработанная по технологии SOFIGUARD. • 94% полиамид, 6% эластан. 			
Размеры	S	3155111	XL	3155114
	M	3155112	XXL	3155115
	L	3155113		



Профессиональные брюки с защитой от порезов Air-light

Защитные брюки с защитой от порезов профессиональной модели из особо легкой, "дышащей" ткани обеспечивают отличную посадку, свободу движений и позволяют безопасно использовать любые цепные пилы со скоростью резания до **20 м/с**. Защита от порезов по технологии "Softly": 5 слоев высокопрочной ткани, устойчивой к порезам, очень легкой, эластичной и "дышащей". Антибактериальная обработка и быстрота высыхания ткани способствуют уменьшению запахов и создают приятное ощущение свежести и комфорта. 2 вентиляционные застежки сзади. Вставки для защиты ног (180° с передней стороны, 5 см с внутренней стороны правой штанины, 5 см с внутренней стороны левой штанины). Плотная посадка.



Безопасность	<ul style="list-style-type: none"> • EC EN ISO 13688 :2013, EN 381-5: 1995 тип A, Класс 1. • Индивидуальное средство защиты 3-й категории. Сертификат EU 2016/425. • Специальная 5-слойная защита от порезов (softly). 			
Видимость	<ul style="list-style-type: none"> • Большое удобство ношения благодаря биэластичной стрейч-ткани 			
Материалы	<ul style="list-style-type: none"> • Водоотталкивающая ткань, обработанная по технологии SOFIGUARD. • 94% полиамид, 6% эластан. 			
Размеры	S	3155095	XL	3155098
	M	3155096	XXL	3155099
	L	3155097		



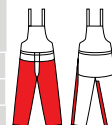
Защитная одежда

Комбинезон с защитой от порезов Energy

Комбинезон с 8-слойной защитой от порезов, по стилю и форме напоминающий самый классический вариант рабочей одежды, позволяет безопасно использовать любые цепные пилы со скоростью резания до **20 м/с**. На удобном нагруднике имеется кармашек для небольших предметов и инструментов. Регулируемые подтяжки и боковые карманы.



Безопасность	<ul style="list-style-type: none"> • Сертифицированы по стандартам EC EN ISO 13688 :2013, EN 381-5: 1995 тип А, Класс 1, индивидуальное средство защиты 3-й категории. Сертификат EU 2016/425. • Специальная 8-слойная защита от порезов. 			
	<ul style="list-style-type: none"> • Нагрудная часть оранжевого цвета. • Отделка карманов. 			
Материалы	<ul style="list-style-type: none"> • Пропускающий воздух, водоотталкивающий. • 30% хлопок, 70% полиэстер. 			
Размеры	S	3155083	XL	3155086
	M	3155084	XXL	3155087
	L	3155085	XXXL	3155088



Брюки с защитой от порезов Energy

Защитные брюки с 8-слойной защитой от порезов обеспечивают отличную посадку, свободу движений и служат для защиты при использовании любых цепных пил со скоростью резания до **20 м/с**. Большое удобство ношения. Вставки для защиты ног (180° с передней стороны, 5 см с внутренней стороны правой штанины, 5 см с внутренней стороны левой штанины). Боковые карманы, дополнительные карманы для торцевого шарнирного ключа и для рулетки.



Безопасность	<ul style="list-style-type: none"> • Сертифицированы по стандартам EC EN ISO 13688 :2013, EN 381-5: 1995 тип А, Класс 1. • Индивидуальное средство защиты 3-й категории. Сертификат EU 2016/425. • Специальная 8-слойная защита от порезов. 			
	<ul style="list-style-type: none"> • Пояс на животе оранжевого цвета. • Боковые карманы, дополнительные карманы для торцевого шарнирного ключа и для рулетки, поясничный упор. 			
Материалы	<ul style="list-style-type: none"> • Пропускающий воздух, водоотталкивающий. • 30% хлопок, 70% полиэстер. • Сертификация KWF STANDARD. 			
Размеры	S	3155090		
	M	3155091		
	L	3155092		
	XL	3155093		
	XXL	3155094		



Накладки на брюки с защитой от порезов Energy

Штаны-чехол с защитой от порезов, предназначенные для использования при работах с цепной пилой, выполняемых время от времени или в качестве хобби. Регулируются по талии с помощью эластичного пояса, удобно надеваются благодаря застежкам-молниям на задней части штанин. 8-слойная защита от порезов на штанинах для защиты при использовании любых цепных пил со скоростью резания до **20 м/с**. (180° с передней стороны, 5 см с внутренней стороны правой штанины, 5 см с внутренней стороны левой штанины).



Безопасность	<ul style="list-style-type: none"> • Сертифицированы по стандартам EC EN ISO 13688 :2013, EN 381-5: 1995 тип А, Класс 1. • Индивидуальное средство защиты 3-й категории. Сертификат EU 2016/425. • Специальная 8-слойная защита от порезов. 			
	<ul style="list-style-type: none"> • Пояс на животе оранжевого цвета. • Карман оранжевого цвета. 			
Материалы	<ul style="list-style-type: none"> • Пропускающий воздух. • 33% хлопок, 67% полиэстер. • 245 г/м². 			
Размеры	Безразмерные	001001359B		



Защитная одежда

Универсальная легкая куртка Light Universal

Универсальная легкая куртка Light Universal из особо легкой и “дышащей” ткани с большими участками оранжевого цвета для обеспечения лучшей видимости. Большое удобство ношения благодаря биэластичной стрейч-ткани. Комфортная посадка. Съемные рукава.



Безопасность	• Индивидуальное средство защиты 1-й категории.			
Видимость	• Обширная зона оранжевого цвета спереди и сзади, обеспечивающая максимальную видимость как днем, так и ночью.			
Материалы	<ul style="list-style-type: none"> • Водоотталкивающая и ветрозащитная “дышащая” ткань. • 46% полиамид, 37% полиэстер, 15% полиуретан, 2% эластан. • Ткань 2D, съемные рукава, 2 карманов. 			
Размеры	S	3155039A	XL	3155042A
	M	3155040A	XXL	3155043A
	L	3155041A		



Профессиональные брюки с высокой видимостью для операторов мотокос

Защитные брюки для операторов мотокос с верхним слоем из прочной водонепроницаемой ткани со светоотражающими вставками и защитой от случайных ударов спереди. Удобные при длительном использовании благодаря двум задним вентиляционным отверстиям на молнии и практичному боковому карману для хранения ценных вещей.



Безопасность	<ul style="list-style-type: none"> • Сертифицированы по стандарту EN ISO 13688 e EN ISO 20471+A1. • Средство индивидуальной защиты 1-й категории. 			
Видимость	<ul style="list-style-type: none"> • Светоотражающие вставки • Окантовка оранжевого цвета • Задние вентиляционные отверстия на молнии • Закрытый карман для мелких вещей 			
Материалы	<ul style="list-style-type: none"> • Водонепроницаемая ткань: 240 г/м². • Высокопрочная защита с передней стороны ног. • Защита ног: 30% хлопок, 70% полиэстер. 			
Размеры	S	3155019A	XL	3155022A
	M	3155020A	XXL	3155023A
	L	3155021A	XXXL	3155078A



Универсальные рабочие перчатки

Обеспечивают повышенный комфорт: внутренняя сторона ладони выполнена из замши с подкладкой comfort, а тыльная - из эластичного полиэстера. Перчатки легко надеваются благодаря трикотажным раструбам с застежкой на липучках и обеспечивают максимум комфорта даже при продолжительном использовании. Они не оснащены защитой от порезов, поэтому их можно использовать при работе с машинами, эксплуатация которых не требует такой защиты (воздуходувками, мотокосами, мотокультиваторами и т.д.). Сертифицированы по стандарту CE EN 388 со следующими показателями механической прочности: стойкость к истиранию 3, устойчивость к порезам 1, устойчивость к разрыву 2, устойчивость к проколам 2.



Безопасность	<ul style="list-style-type: none"> • Сертифицированы по стандартам EC EN 420: 2003 - AM1: 2009, EN 388: 2003 / 3122 и директивам 89/686/CEE. • Индивидуальное средство защиты 1-й категории. 			
Материалы	<ul style="list-style-type: none"> • Тыльная сторона выполнена из эластичного полиэстера и натуральной кожи. • Подкладка comfort на ладони. • Манжеты на резинке. • Ремешок с застежкой на липучках. • Высокопрочные швы из нейлоновой нити с хлопковым покрытием. 			
Размеры	S-8	3155029	XL-11	3155032
	M-9	3155030	XXL-12	3155033
	L-10	3155031		



Защитная одежда

Ботинки для лесорубов с защитой от порезов

Объединяют в себе качества, присущие обуви для трекинга, с безопасностью, предусмотренной нормативами на средства индивидуальной защиты. Сертифицированы согласно стандарту EN ISO 17249 Класс 2, (СИЗ 3-й категории, обеспечивающие защиту от порезов при скорости цепи до **24 м/с**). Обеспечивают удобство работы, надежное сцепление с грунтом и мобильность. Отличное сцепление с грунтом обеспечивается за счет глубокого рельефа подошвы из нитрильной резины, являющейся, кроме того, маслостойкой, антистатической, противоскользящей и устойчивой к воздействию температур до 300°C.



Безопасность	<ul style="list-style-type: none"> Сертифицированы по стандартам EC EN ISO 17249:2013, EN ISO 20345:2011, CL2 S3-CI-HI-HRO-SRC Класс 2. Средство индивидуальной защиты 3-й категории. Сертификат EU 2016/425. 							
	<ul style="list-style-type: none"> Верх из кожи, обработанной водоотталкивающим составом. Внутренняя подкладка из пропускающего воздух нетканого материала. Антипробивная пластина из высокопрочной ткани. Блокирующая полотно пилы 8-слойная защитная вставка на подъеме до голени и по бокам. 							
Размеры	35	3655011	39	3655015	43	001000977C	47	001001421A
	36	3655012	40	001001419A	44	001000978C		
	37	3655013	41	001000975C	45	001000979C		
	38	3655014	42	001000976C	46	001001420A		



Ботинки для лесорубов с защитой от порезов H₂O^T

Объединяют в себе качества, присущие обуви для трекинга и безопасность, предусмотренную нормативами на средства индивидуальной защиты. Сертифицированы согласно стандарту EN ISO 17249 Класс 2, (СИЗ 3-й категории, обеспечивающие защиту от порезов при скорости цепи до **24 м/с**). Обеспечивают удобство работы, надежное сцепление с грунтом и мобильность. Обеспечивают хорошее сцепление с грунтом благодаря большим канавкам на маслостойкой, антистатической, нескользкой и термостойкой до 300 °C подошве из нитрильного каучука. Отличаются максимальной непроницаемостью благодаря мембране Терог между верхом и внутренней подкладкой.



Безопасность	<ul style="list-style-type: none"> Сертифицированы по стандартам EC EN ISO 17249:2013, EN ISO 20345:2011, CL2 S3-CI-HI-HRO-SRC Класс 2. Средство индивидуальной защиты 3-й категории. Сертификат EU 2016/425. 							
	<ul style="list-style-type: none"> Верх из кожи, обработанной водоотталкивающим составом. Внутренняя подкладка из пропускающего воздух нетканого материала. Антипробивная пластина из высокопрочной ткани. Блокирующая полотно пилы 8-слойная защитная вставка на подъеме до голени и по бокам. 							
Размеры	40	3655001	42	3655003	44	3655005	46	3655007
	41	3655002	43	3655004	45	3655006	47	3655008



Сапоги для лесорубов с защитой от порезов

Прочные резиновые сапоги для безопасной работы с цепной пилой. Защищают от порезов, сдавливания и проколов - все благодаря стальному носку, защитной вставке на подъеме и голени, блокирующей полотно пилы, а также антипробивной вставке из высокопрочной ткани. Отличное сцепление с грунтом обеспечивается за счет глубокого рельефа подошвы из нитрильной резины, являющейся, кроме того, маслостойкой, антистатической, противоскользящей и устойчивой к воздействию температур до 300°C.



Безопасность	<ul style="list-style-type: none"> Сертифицированы по стандартам EN 345-1 1997, EN 345-2 1996 SB-E, Класс 3. Индивидуальное средство защиты 3-й категории. Сертификат EU 2016/425. Сертификация KWF PROF. 			
	<ul style="list-style-type: none"> Резиновый верх, подошва из противоскользящей резины со специальным рельефом. Внутренняя подкладка из пропускающей воздух ткани и стелька из абсорбирующего войлока. Носок для защиты от сдавливания, антипробивная пластина и вставка для защиты лодыжки. Блокирующая полотно пилы защитная вставка на подъеме и голени. 			
Размеры	41	001001079A	44	001001082A
	42	001001080A	45	001001083A
	43	001001081A		



Защитная одежда

Рукава с защитой от порезов

Рукава с защитой от порезов, предназначенные для использования при работах с цепной пилой, выполняемых время от времени или в качестве хобби. Легко надеваются и регулируются с помощью шнурков. Обеспечивают защиту от порезов при скорости цепи до **16 м/с**, выполнены в оранжевом цвете для обеспечения хорошей видимости и оснащены плотно прилегающими манжетами.



Безопасность	<ul style="list-style-type: none"> Сертифицированы по стандарту EC EN381-10: 1995, Класс 0, Индивидуальное средство защиты 3-й категории. Сертификат EU 2016/425.
Видимость	<ul style="list-style-type: none"> Ткань оранжевого цвета.
Материалы	<ul style="list-style-type: none"> Пропускающий воздух. 33% хлопок, 67% полиэстер. 245 г/м².
Размеры	Безразмерные 3255081



Профессиональная защитная каска

Обеспечивает максимум защиты головы и лица, идеальная для использования при наземных работах. Легкая, удобная и вентилируемая. Забрало с регулируемым положением, боковые вентиляционные отверстия, желоб для стекания дождевой воды и широкое нейлоновое забрало. Съемные индивидуально регулируемые противозумные наушники.



Безопасность	<ul style="list-style-type: none"> Средство индивидуальной защиты 3-й категории. Сертификат EU 2016/425 Сертифицирована по стандартам EN397:2012+A1:2012. Наушники, сертифицированные по стандарту EN 352-3. Забрало, сертифицированное по стандартам EN 1731/S, EN 166.
Материалы	<ul style="list-style-type: none"> Каска из гибкого пластика ABS (смягчающего удар), устойчива к УФ-излучению. Внутренний тканевый ободок с 4 двойными позициями крепления (запатентованное решение для защиты от ударов). Ремешок для защиты от пота и система ступенчатой регулировки. Регулируемые наушники с уровнем ослабления шума на 26 дБ. Опора забрала. Забрало из нейлоновой сетки.
Размеры	Безразмерные 001001283BR



Держатель для забрала (запчасть)
3655010R



Подбородный ремень (дополнительная принадлежность)
3655009



Сетчатое забрало (запчасть)
3155018R



Пелерина (дополнительная принадлежность)
001001540R



Комплект наушников для (запчасть)
3155011R

Защитная каска

Каска в комплекте с сетчатым забралом и наушниками.



Безопасность	<ul style="list-style-type: none"> Каска сертифицированная по стандарту EU 2016/425, омологированная по стандарту EN397:2012+A1:2012. Наушники, сертифицированные по стандарту EN 352-3: 1997. Забрало, сертифицированное по стандартам EN 1731/S, EN 166.
Материалы	<ul style="list-style-type: none"> Каска из полиэтилена, устойчивого к УФ-излучению. Внутренний пластиковый ободок с 4 позициями крепления. Ремешок для защиты от пота и система ручной регулировки. Регулируемые наушники с ослаблением уровня шума на 23 дБ. Опора забрала. Забрало из металлической сетки.
Размеры	Безразмерные 3155012



Защитная одежда



Профессиональные и противозумные наушники

Профессиональные наушники, обеспечивающие максимальную защиту органов слуха, ослабление на 32 дБ.



Безопасность	<ul style="list-style-type: none"> • Наушники, сертифицированные по стандарту EC EN 352-1. • Индивидуальное средство защиты 2-й категории.
Материалы	<ul style="list-style-type: none"> • Каска из пластика ABS (смягчающего удар), устойчивого к УФ-излучению. • Дужка из нержавеющей стали. • Регулируемые. • Ослабление уровня шума (SNR) на 32 дБ. • Шумопоглощающий слой: ПВХ + поролон.
Размеры	Безразмерные 3155013R



Противозумные наушники

Профессиональные наушники, обеспечивающие хорошую защиту органов слуха, снижение шума на 30 дБ .



Безопасность	<ul style="list-style-type: none"> • Наушники, сертифицированные по стандарту EC EN 352-1. • Индивидуальное средство защиты 2-й категории.
Материалы	<ul style="list-style-type: none"> • Каска из пластика ABS. • Дужка из пластика и нержавеющей стали. • Регулируемые. • Ослабление уровня шума (SNR) на 30 дБ . • Шумопоглощающий слой: ПВХ + поролон.
Размеры	Безразмерные 001000835



Противозумные наушники

Профессиональные наушники, обеспечивающие хорошую защиту органов слуха, снижение шума на 27 дБ.



Безопасность	<ul style="list-style-type: none"> • Наушники, сертифицированные по стандарту EC EN 352-1. • Средство индивидуальной защиты 2-й категории.
Материалы	<ul style="list-style-type: none"> • Каска из ПВХ. • Дужка из пластика. • Регулируемые. • Ослабление уровня шума (SNR) на 27 дБ. • Шумопоглощающий слой: ПВХ + поролон.
Размеры	Безразмерные 4175114



Защитная одежда

Тёмные защитные очки

Универсальные, легкие и эргономичные защитные очки с темными линзами.



Безопасность	<ul style="list-style-type: none"> • Защитные очки, сертифицированные по стандарту EN 166. • Оптический класс 1.
Материалы	<ul style="list-style-type: none"> • Устойчивые к царапинам, облегчающие и затемненные линзы, носовые упоры из мягкого силикона. • Механическая прочность: Линзы FT - Оправа FT.
Размеры	Безразмерные 3155026AR



Прозрачные защитные очки

Регулируемые легкие и эргономичные защитные очки с прозрачными линзами.



Безопасность	<ul style="list-style-type: none"> • Защитные очки, сертифицированные по стандарту EN 166 (2C-1.2 1FTKN / Z87+U6). • Оптический класс 1.
Материалы	<ul style="list-style-type: none"> • Скругленные прозрачные линзы с защитой от царапин, антибликовым покрытием от солнечных лучей, устойчивые к запотеванию. • Надбровная часть, дужки и перемычка выполнены из нескользкого мягкого термопластика, обеспечивающего большой комфорт и лучшую защиту от пыли и капель. Скругленная форма линз обеспечивает широкое поле зрения, а регулировка наклона дужек и линз позволяет осуществлять индивидуальную подгонку. • Механическая прочность: Линзы FT - Оправа FT.
Размеры	Безразмерные 3155027AR



Суперпрофессиональные забрала

Легкое и эргономичное профессиональное забрало с защитой из сетки и поликарбоната, обеспечивающее максимум безопасности.



Безопасность	<ul style="list-style-type: none"> • Сертифицировано по стандарту EN 1731-S.
Материалы	<ul style="list-style-type: none"> • Структура из ПВХ, забрало из металлической сетки, регулируемое. • Поролоновая вставка.
Размеры	Безразмерные 001000939A



Безопасность	<ul style="list-style-type: none"> • Сертифицировано по стандарту EN 166. • Оптический класс 1, механическая прочность В.
Материалы	<ul style="list-style-type: none"> • Структура из ПВХ, забрало из незапотевающего поликарбоната, регулируемое, сменное. • Поролоновая вставка.
Размеры	Безразмерные 001000940A



Забрало "плюс"

Легкое и эргономичное забрало с защитой из сетки и поликарбоната, обеспечивающее максимум безопасности.



Безопасность	<ul style="list-style-type: none"> • Сертифицировано по стандарту EN 1731-F. • Оптический класс 1, механическая прочность В.
Материалы	<ul style="list-style-type: none"> • Структура из ПВХ, забрало из металлической сетки, регулируемое, сменное. • Поролоновая вставка.
Размеры	Безразмерные 001000941A



Безопасность	<ul style="list-style-type: none"> • Сертифицировано по стандарту EN 166. • Оптический класс 1, механическая прочность В.
Материалы	<ul style="list-style-type: none"> • Структура из ПВХ, забрало из незапотевающего поликарбоната, регулируемое, сменное. • Поролоновая вставка.
Размеры	Безразмерные 001000942A



Только самое лучшее для
бьющегося сердца Ваших машин.





Смазочные материалы и прочие принадлежности

Смазочные материалы



Бензины Alkylate для 4-тактных двигателей и специальная смесь (Mix) для 2-тактных двигателей
“OLEO-Alkylate” - это особо чистый бензин, специально предназначенный для 4-тактных двигателей. **“OLEO-Mix Alkylate”** представляет собой смесь для 2-тактных двигателей, приготовленную на основе алкилированного бензина и биоразлагаемого синтетического масла* в соответствии со стандартами API TC, JASO FC и ISO L-EGD. Смесь поставляется уже готовой к использованию.

* Протестировано согласно CEC-L-33-A-93 (80% за 21 день) и OECD 301E (64%).
 Содержат в 10 раз меньше вредных веществ, чем традиционный бензин и менее 0,1% бензола и других вредных ароматических углеводородов; соответственно менее вредны для здоровья и окружающей среды. Обеспечивают: высокие характеристики и продолжительный срок службы двигателя. Являются чрезвычайно чистыми и устойчивыми и поэтому могут храниться долгое время (срок хранения в герметичных емкостях до 4 лет без ущерба для качества).

В продаже только на некоторых рынках



“OLEO-Mix Alkylate” - Канистра 5 л	3555004A
“OLEO-Mix Alkylate” - Металлическая канистра 5 л	3555018A
“EMAK-Mix Alkylate” - Металлическая бутылка емкостью 18 л	3355007
“OLEO-Alkylate” - Канистра 5 л	3555014A
“OLEO-Alkylate” - Канистра 5 л	3555030

Специальное масло для 2-тактных двигателей “PROSINT 2 EVO”

Данное смазочное масло на основе синтетических эфиров специально разработано для двухтактных двигателей с высокими эксплуатационными показателями. Специальное масло используется в 2% концентрации (разводится в соотношении 50:1). Высокая смазывающая способность при высоких температурах. Низкая величина выбросов, уменьшение износа и обеспечение чистоты двигателя. Удовлетворяет положениям спецификаций API TC, JASO FC, ISO-L-EGD. Предварительно разжиженная консистенция облегчает приготовление смеси. Цвет: темно-красный. Упаковка: коробка 20 бутылок x 100 мл или 12 бутылок x 1 л или 4 бутылки x 5 л.



Бутылка емкостью 100 мл	001001361A
Канистра 1 л	001001362B
Канистра 1 л с дозатором	001001407A
Канистра 5 л	001001405B
Канистра емкостью 200 л	3555016A

Специальное масло для 2-тактных двигателей “EUROSINT 2 EVO”

Специальное смазочное масло на 100% состоящее из синтетических эфиров. При 2% (50:1) идеально подходит для смазки двухтактных гоночных двигателей или двигателей с высокими эксплуатационными показателями. Высокая стойкость смазывающей пленки и отличные противоизносные характеристики. Особо рекомендуется для глушителей с катализаторами выхлопных газов из-за чрезвычайно низкой дымности выхлопа и зольности. Удовлетворяет положениям спецификаций API TC, JASO FC/FC, ISO-L-EGD. Упаковка: коробка 20 + 20 шт. x 100 мл или 12 шт. x 1 л или 4 шт. x 5 л.



Бутылка емкостью 100 мл	3555026A
Канистра 1 л	3555027A
Канистра 1 л с дозатором	3555028A
Канистра 5 л	3555017A

Специальное масло для 4-тактных двигателей SAE 10 W - 30

Минеральное масло высокой очистки группы SAE 10 W -30, специально разработанное для 4-тактных двигателей с водяным и воздушным охлаждением, применяющихся на машинах для садовых работ. Моторное масло на минеральной основе, содержащее специальную комбинацию присадок, которые обеспечивают оптимальные чистящие, антиокислительные, антикоррозионные и износостойкие свойства. Соответствует стандартам: API SG/CE, MIL - L - 2104 D, MIL - L - 46152 C. Упаковка: коробка 16 канистр x 600 мл. Минимальный объем заказа: 1 коробка.



Канистра 600 мл	001001550A
Канистра емкостью 200 л	3555024

Смазочные материалы

Защитная смазка для шин и цепей "CHAIN LUBE"

Специально разработанное средство для защиты шин и цепей, в состав которого входит сбалансированная смесь масел, особо устойчивых к низким температурам. Хорошо биоразлагаемое вещество. Специальные присадки обеспечивают хорошую износостойкость и предотвращают заклинивание. Хорошие вязкость и точка текучести. Упаковка: коробка с 9 канистрами емкостью 1 л или 4 канистрами емкостью 5 л. Минимальный объем заказа: 1 коробка.



Канистра емкостью 1 л	3555010A
Канистра емкостью 5 л	3555009A
Канистра емкостью 20 л	3555015
Канистра емкостью 200 л	3455013

Специальная смазка

Специальная высококачественная смазка из бисульфата молибдена для редукторов, шлангов, передач кусторезов и редукторов мотобуров. Рекомендуется для смазки любых механических устройств, подверженных высоким нагрузкам. Соответствует стандартам: ISO 6743-9; DIN 51825 KPF 2K - 30. Специальная консистентная смазка/Тюбик 125 г. Упаковка: коробка. Количество в коробке: 24. Минимальный объем заказа: 2 коробки.

Каждый тюбик оснащен дозатором и отверстием для подвешивания на стенде.



Тюбик емкостью 125 г	001000677B
----------------------	-------------------

Специальная присадка для бензина "ADDITIX 2000 EVO"

Специальная присадка, идеально подходящая для обработки смеси и этилированного и неэтилированного бензина. Предотвращает снижение качественных характеристик топлива в течение как минимум 12 месяцев и защищает его от окисления. Облегчает запуск, очистку топливной системы (вплоть до впускных клапанов в случае 4-тактных двигателей) и обеспечивает защиту от ржавчины и коррозии. Кроме того, улучшает октановое число. Присутствующие в продукте диспергирующие и детергентные агенты нейтрализуют возможные следы воды в топливе. Упаковка по 24 бутылки емкостью 125 мл. Дозировка: 2 колпачка на 5 л бензина.

В продаже только на некоторых рынках



Бутылка емкостью 125 мл	001000972A
-------------------------	-------------------

Концентрированное обезжиривающее моющее средство широкого применения

Моющее средство высокой концентрации, позволяющее получить отличные результаты при чистке сильно загрязненных поверхностей, таких как механические детали, двигатели, садовые, с/х и лесопромышленные инструменты, велосипеды и мотоциклы. Бутылка емкостью 1 л оснащена пистолетом-распылителем. Упаковка по 6 штук x 1 л или 4 штуки x 5 л. Минимальный заказ: 1 коробка.



Бутылка емкостью 1 л	3355006
Канистра емкостью 5 л	001101222

Прочие принадлежности

Трубка для топливной смеси/масла

Устойчива к воздействию ультрафиолетовых лучей и бензина. Упаковка: без упаковки.



диам. 3,2 x 6,4 мм - длиной 1 м	005100921A
диам. 3 x 5 мм - длиной 1 м	005101079R

Катушки со шнуром стартера

Плетеный нейлоновый шнур с максимальной прочностью и стойкостью на разрыв. Упаковка: без упаковки.



диам. 2,5 мм - 100 м	3503121
диам. 3,0 мм - 100 м	3503015
диам. 3,5 мм - 100 м	005101050
диам. 4,0 мм - 100 м	006101034

Канистра для бензина/масла

Канистра для бензина/масла, сертифицированная по стандарту VAM, для транспортировки ГСМ в автомобиле, выполнена из пластика красного цвета и имеет два отделения: одно емкостью 6 л для бензина и другое емкостью 3 л для масла - профессионального типа с градуированными шкалами.



Канистра для бензина/масла	3355004A
----------------------------	----------

Канистра для бензина

Канистра для бензина, одобренная SNCH, для дорожной перевозки топлива согласно нормам UN ООН. Оборудована удлинительным шлангом для оптимальной заправки в любых условиях и «индикатором уровня» для быстрого определения количества оставшегося топлива, макс. емкость 5 л. Эта высококачественная канистра подходит как для профессионального, так и для частного использования. Упаковка: коробка.



Канистра для бензина емкостью 5 л	4175169A
-----------------------------------	----------

Удлинитель по стандарту CE - VDE - IMQ

Выпускаются в различных исполнениях, позволяют удобную работу с электрическими машинами вблизи дома. 250 В/10 А, кабель длиной 25 м - 3 x 1 мм². Упаковка: пакет.



С итальянской вилкой и розеткой типа Schuko	001000865
Розетка типа Schuko	3044102

Воронка

Выполнена из пластика, имеет фильтрующую сетку, идеальна для защиты двигателя. Упаковка: пакет.



Воронка	003401054R
---------	------------

Комбинированные ключи

Для демонтажа свечей. С отверткой для натяжения цепи мотопил. Упаковка: без упаковки.



19 мм с удлинителем	301000129
17 x 19 мм	2304009R
14 x 21 мм	2304022
10 x 19 мм	2304029
13 x 16 мм	2304017
13 x 19 мм	2304073
19 x 21 мм	66060414

Прочие принадлежности

Свечи зажигания

Полная линейка свеч зажигания, разработанных для всей линейки высокопроизводительных 2- и 4-тактных двигателей. Инновационные материалы и специальные технологии изготовления обеспечивают оптимальные пуск и сгорание, пониженный расход топлива, большой срок службы двигателя и движущихся частей. Кроме того, использование высококачественных масел наподобие **PROSINT 2 EVO** и **EUROSINT 2 EVO** обеспечивает снижение количества невыгоревших остатков и, следовательно, большую производительность и меньшую необходимость техобслуживания.



Линейка	Модель	1	2	3	TORCH		NGK		CHAMPION		ENKER		Количество Упаковка Шт
		мм	шаг	мм	Код	Модель	Код	Модель	Код	Модель	Код	Модель	
Цепные пилы	GS 35 C - GS 350 C GS 371 - GS 411 - GS 451	19	M14 x 1,25mm	9,5			3055114R	BPMR6A	3055101R	RCJ-7Y			4
	GSH 40 - GSH 400 - GSH 51 GSH 510 - GSH 56 - GSH 560	19	M14 x 1,25mm	9,5		L8RTF			3055104R	RCJ-6Y			10
	GS 520	19	M14 x 1,25mm	9,5			3055115R	BPMR7A	3055104R	RCJ-6Y			10
	GST 250 - GST 360	16	M10 x 1mm	9,5			3055120R	CMR7A					10
	GS 630 - GS 650 - GS 651	19	M14 x 1,25mm	9,5			3055118R	BPMR8Y		RCJ-4			10
Высоторезы	PPH 250	19	M14 x 1,25mm	9,5		L8RTF			3055104R	RCJ-6Y			10
	PPX 271	16	M10 x 1mm	9,5			3055120R	CMR7A					10
Кусторезы	BC 241 H - BC 241 HL HC 246 P - HC 247 P - HCS 247 P	16	M10 x 1mm	12,7*			3055112R	CMR7H					10
Воздуховки	BV 250	16	M10 x 1mm	9,5			3055120R	CMR7A					10
	BV 163	19	M14 x 1,25mm	9,5			3055118R	BPMR8Y					10
	BV 901	19	M14 x 1,25mm	9,5			3055115R	BPMR7A	3055104R	RCJ-6Y			10
Мотокосы	BC 400 - BC 530 BC 530 MASTER - BCF 530 BCF 550	19	M14 x 1,25mm	9,5			3055118R	BPMR8Y					10
	BCH 25 - BCH 250 - BCH 40 BCH 400 - BCH 50 - BCH 500	19	M14 x 1,25mm	9,5		L8RTF			3055104R	RCJ-6Y			10
	SPARTA 25	19	M14 x 1,25mm	9,5			3055114R	BPMR6A	3055101R	RCJ-7Y	3055109R	FSC75PR	4
	SPARTA 250	19	M14 x 1,25mm	9,5			3055118R	BPMR8Y		RCJ-4			10
	BC 270 - BC 300	16	M10 x 1mm	9,5			3055120R	CMR7A					10
	BC 241	16	M10 x 1mm	12,7*			3055112R	CMR7H					10
	741 - 746 - 753 - 755 MASTER BC 350 - 453 BP ERGO SPARTA 381 - SPARTA 441	19	M14 x 1,25mm	19			3055115R	BPMR7A	3055104R	RCJ-6Y			10
Двигатели ЕМАК	K 450 - K 605 - K 655 K 805 - K 800	21	M14 x 1,25mm	19					3055123R	RN9YC			10
	K 300 H	21	M14 x 1,25mm	12,7	3055007R	E6RTC							10
	K 1250 AVD - K 1450 AVD K 1600 AVD - K 2400 AVD	16	M14 x 1,25mm	19					3055122R	RC12YC			10
Мотопомпы	WP 300	19	M14 x 1,25mm	9,5			3055118R	BPMR8Y		RCJ-4			10
	SA 30 TLA - SC 33	19	M14 x 1,25mm	9,5			3055114R	BPMR6A	3055101R	RCJ-7Y			4
Заплечные распылители	AM 163	19	M14 x 1,25mm	9,5			3055118R	BPMR8Y					10
	MB 80 - MB 800 - MB 90 - MB 900	19	M14 x 1,25mm	9,5			3055115R	BPMR7A	3055104R	RCJ-6Y			10
Мотокультиваторы	MH 155 RKS - MH 175 RKS MH 198 RKS	21	M14 x 1,25mm	19					3055123R	RN9YC			10
Мотобуры	MTL 51	19	M14 x 1,25mm	9,5			3055114R	BPMR6A	3055101R	RCJ-7Y			4

* С длинной резьбой Устанавливается сериюно Совместимые

Производительность, мощность
и надежность.



Двигатели Eтак



Простые в запуске, надежные и выпускаемые в различных конфигурациях.

Двигатели с вертикальным валом имеют различный рабочий объем для удовлетворения самых различных нужд. Все модели отличаются легкостью запуска, простотой эксплуатации, высокой мощностью и соответствуют требуемым экологическим нормам (Stage 5).

- **Легкий запуск:** благодаря системе Auto-Choke (автоматическая воздушная заслонка) двигатель запускается легко и без задержек, независимо от температуры.
- **Бумажный фильтр:** защищает и продлевает срок службы двигателя, имеет большую фильтрующую поверхность и легко очищается.
- **Эргономичный дизайн:** двигатель компактных размеров с плавными и обтекаемыми формами облегчает работу под кустарником и на невозделанных пространствах.
- **Полная совместимость:** эти легкие двигатели малых габаритов с разным рабочим объемом могут адаптироваться к различным кузовам.
- **Простота обслуживания:** очистка различных компонентов (воздушный фильтр, свеча зажигания, корпус стартера и т. д.), а также замена моторного масла стали еще более доступными благодаря его конструкции.



Stage 5
Двигатель с низким уровнем воздействия на окружающую среду сертифицирован в соответствии с действующими европейскими нормами (STAGE 5).



Технология OHV
Конструкция двигателя с верхним расположением клапанов, оптимальное сгорание и постоянная производительность при интенсивной эксплуатации.



Автоматическая воздушная заслонка
Система открытия и закрытия дроссельной заслонки, регулировки воздуха на входе в карбюратор.



iK-GO
Двигатель Emax с электростартером, работающий от аккумуляторной батареи.



Бензиновый
Бензиновый двигатель.



Электрический стартер
Двигатель с электростартером.



Двигатели Emak Линия для садоводства

Ассортимент



K 450



K 605



K 655
K 655 HF



K 655 i



K 805



K 1250



K 1450



K 1600

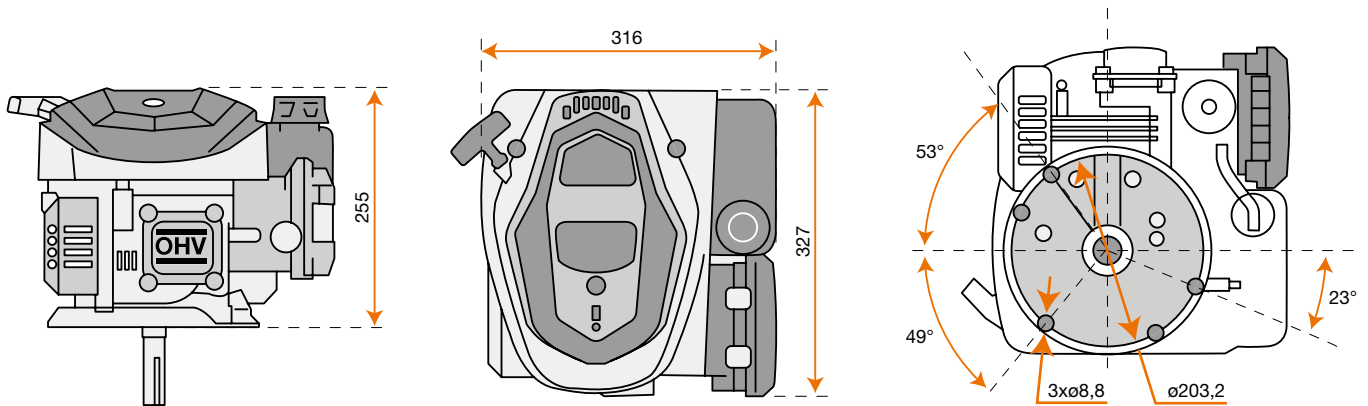


K 2400

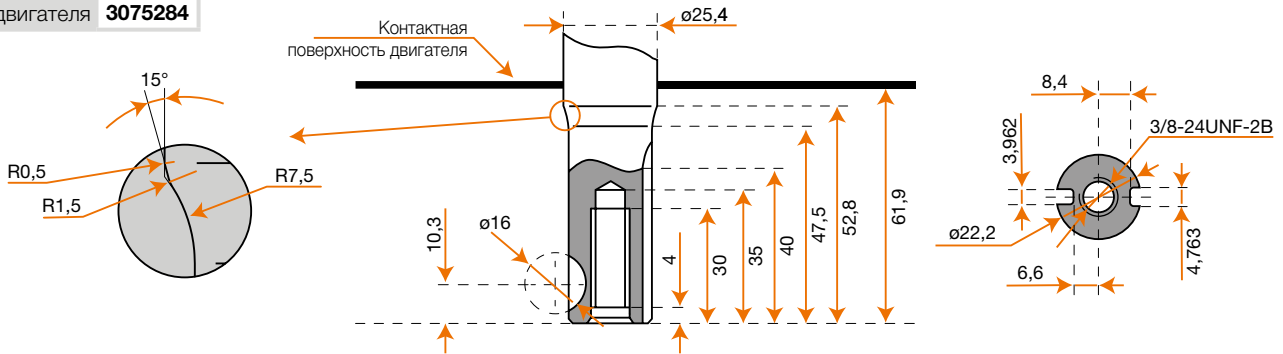
Двигатели Емак Линия для садоводства



Размеры

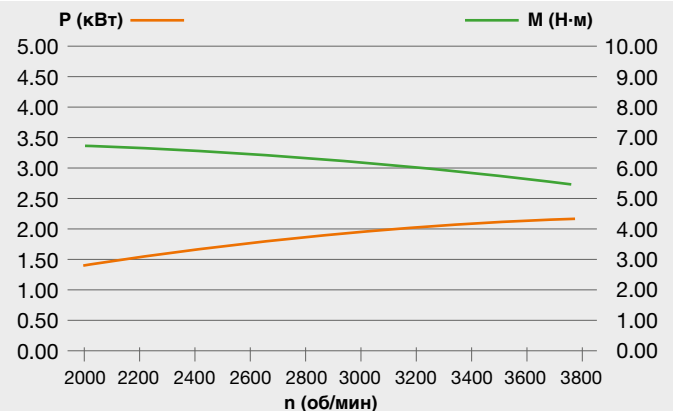


Код двигателя **3075284**



К 450

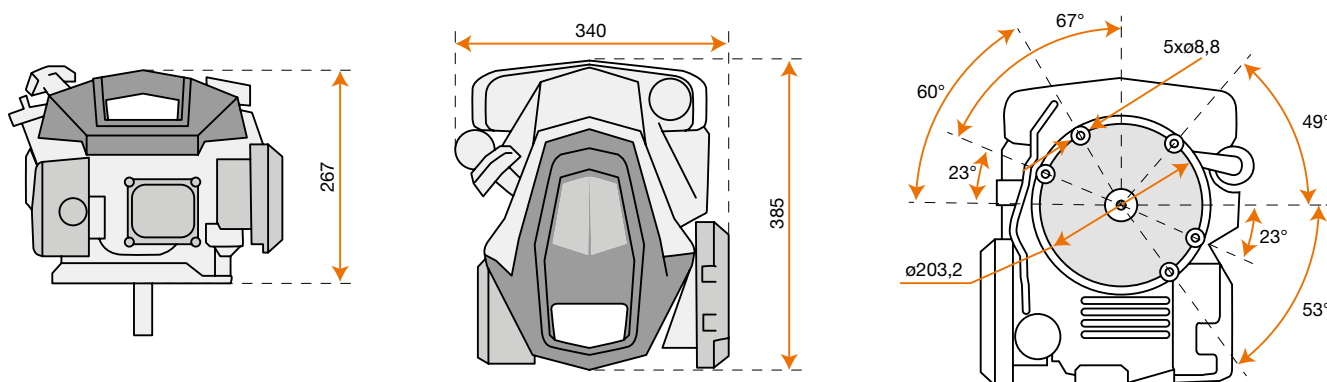
Полезная мощность	2,8 л.с.-2,1 кВт/3600 об/мин
Полезный момент	6,5 Н.м / 2500 об/мин
Диаметр цилиндра x ход	65 мм x 37 мм
Объем цилиндра	123 см
Запуск	самоаматывающаяся катушка
Вместимость топливного бака	0,9 л
Вместимость масляного бака	0,5 л
Размеры	385 x 340 x 267 мм
Вес нетто	8,5 кг



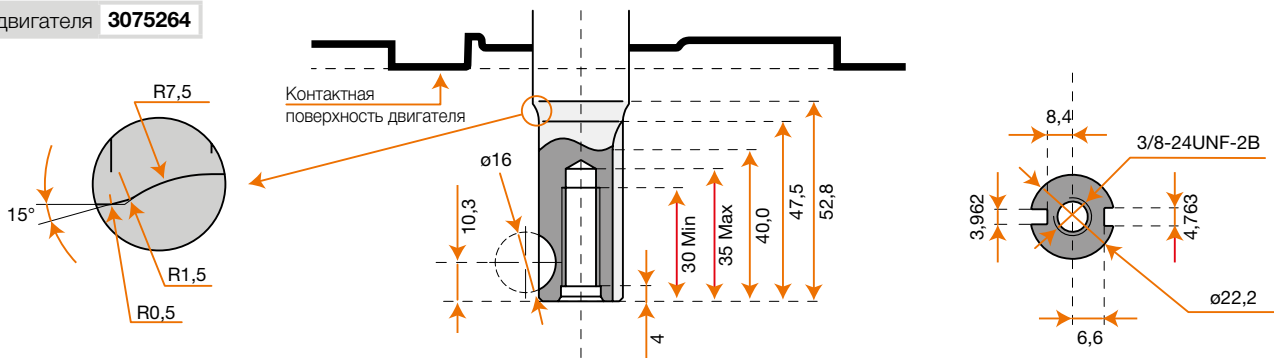
Двигатели Емак Линия для садоводства



Размеры

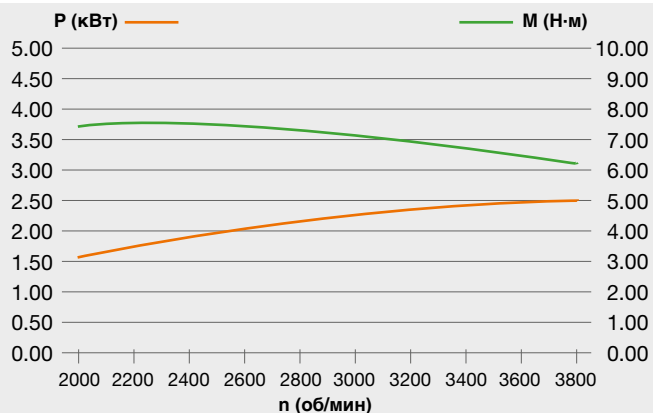


Код двигателя **3075264**



К 605

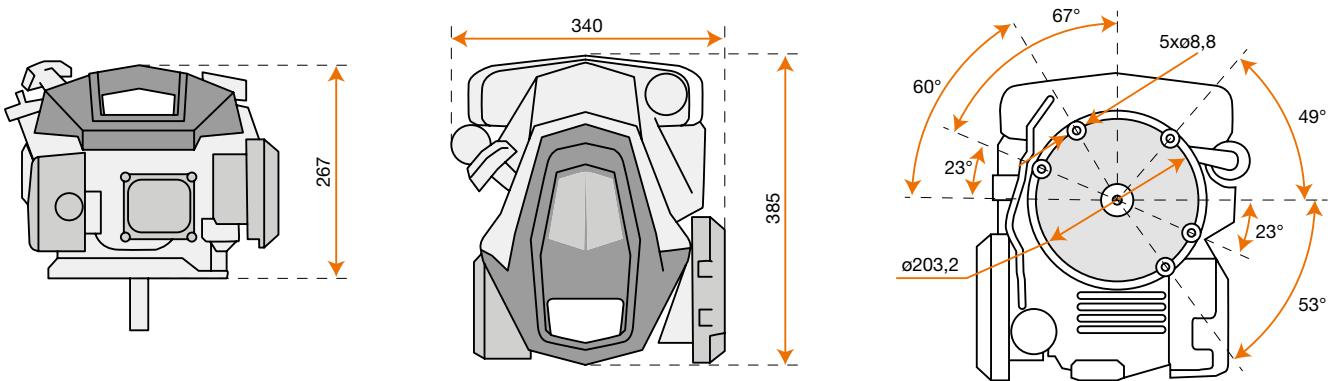
Полезная мощность	3,3 л.с.-2,4 кВт/3600 об/мин
Полезный момент	7,5 Н.м / 2500 об/мин
Диаметр цилиндра х ход	65 мм х 42 мм
Объем цилиндра	139 см
Запуск	самоаматывающаяся катушка
Вместимость топливного бака	1,4 л
Вместимость масляного бака	0,5 л
Размеры	385 х 340 х 267 мм
Вес нетто	9,2 кг



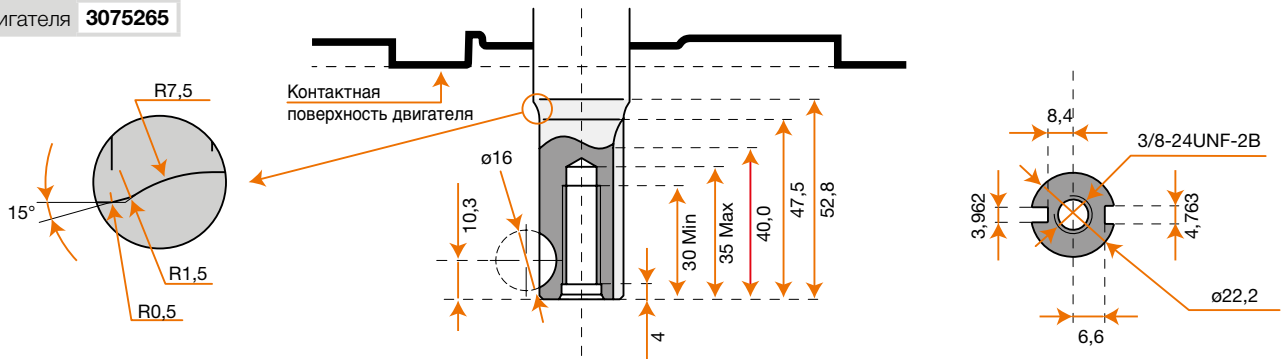
Двигатели Емак Линия для садоводства



Размеры

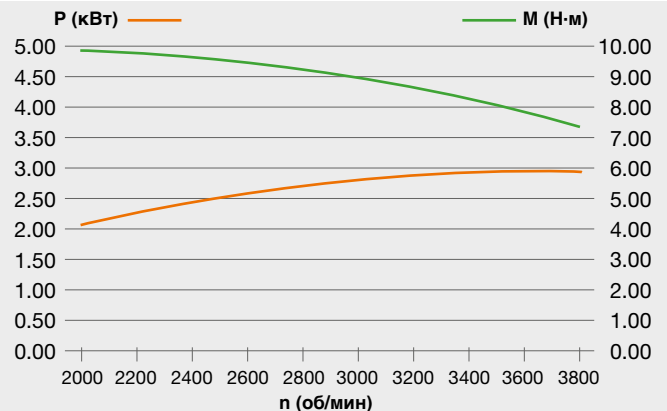


Код двигателя **3075265**



К 655

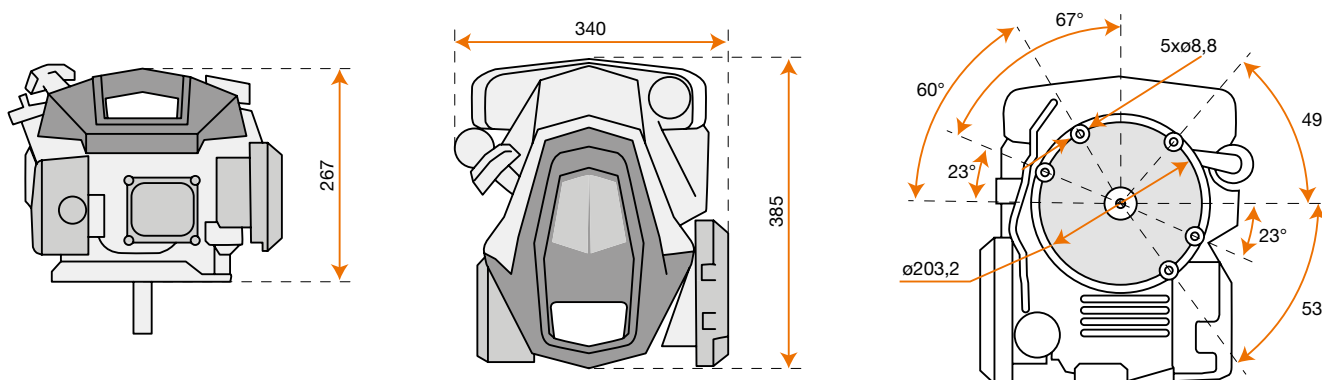
Полезная мощность	3,9 л.с.-2,9 кВт/3600 об/мин
Полезный момент	9,5 Н.м / 2500 об/мин
Диаметр цилиндра x ход	65 мм x 50 мм
Объем цилиндра	166 см
Запуск	самоаматывающаяся катушка
Вместимость топливного бака	1,4 л
Вместимость масляного бака	0,5 л
Размеры	385 x 340 x 267 мм
Вес нетто	9,2 кг



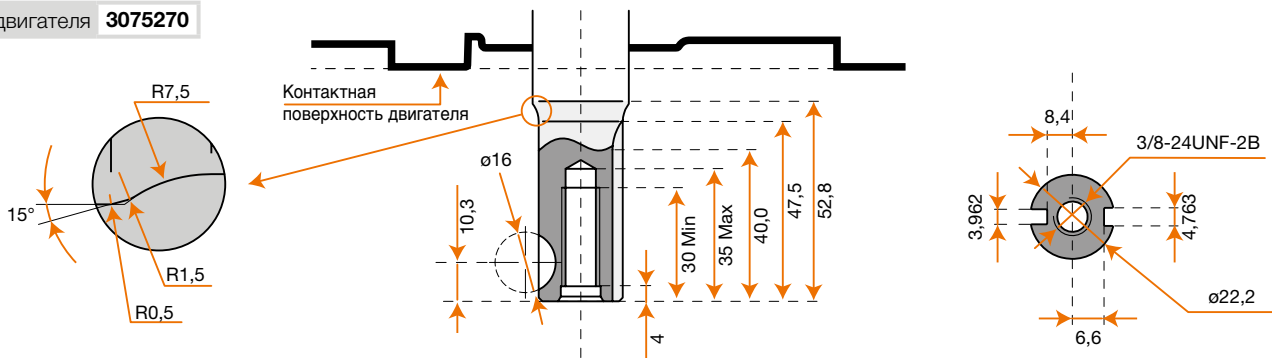
Двигатели Емак Линия для садоводства



Размеры

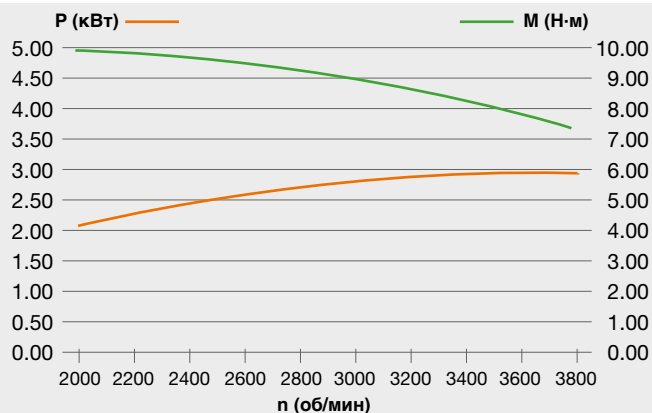


Код двигателя **3075270**



К 655 HF

Полезная мощность	3,9 л.с.-2,9 кВт/3600 об/мин
Полезный момент	9,5 Н.м / 2500 об/мин
Диаметр цилиндра x ход	65 мм x 50 мм
Объем цилиндра	166 см
Запуск	самоаматывающаяся катушка
Вместимость топливного бака	1,4 л
Вместимость масляного бака	0,5 л
Размеры	385 x 340 x 267 мм
Вес нетто	10,5 кг

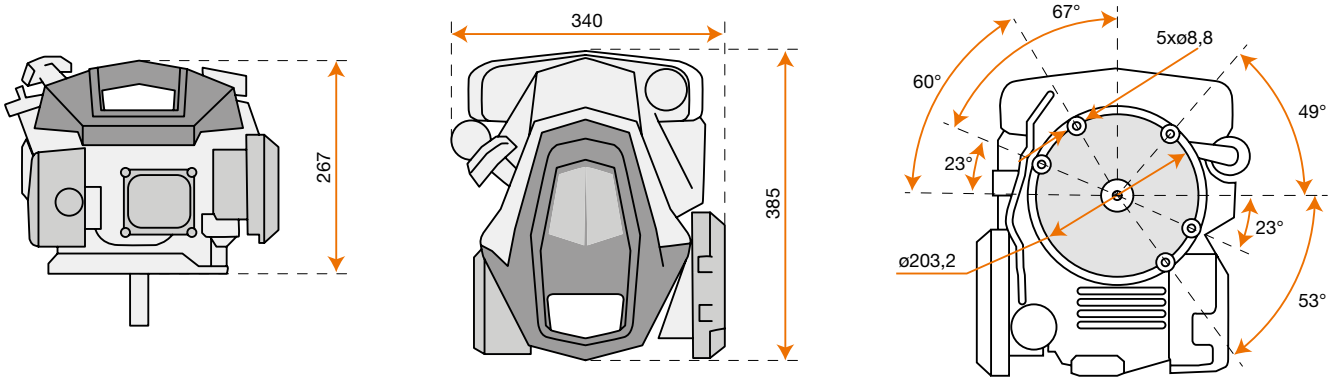


Примечание: двигатель с тяжелым маховиком, подходящий для условий эксплуатации, при которых требуется более высокий момент инерции.

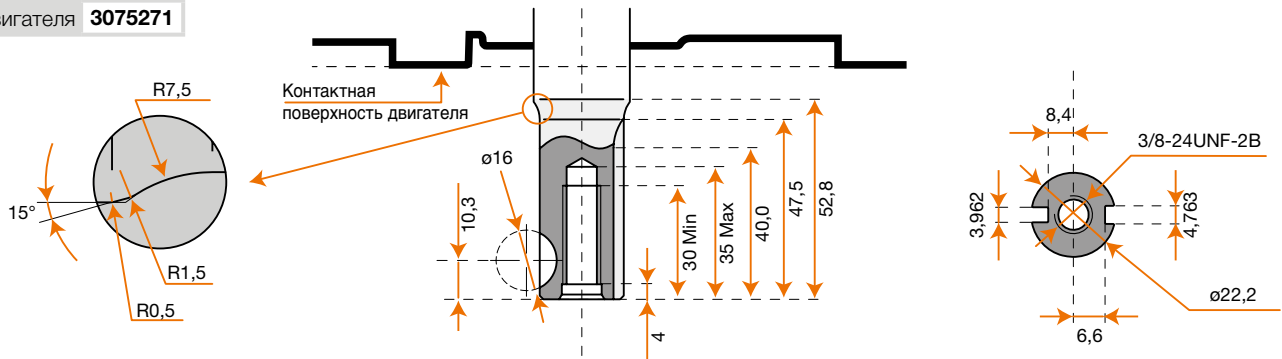
Двигатели Емак Линия для садоводства



Размеры

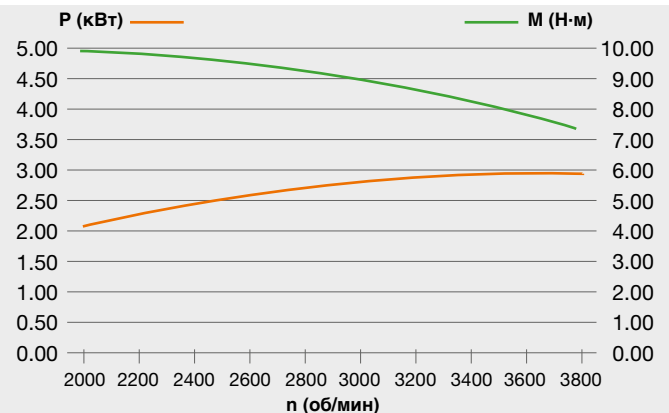


Код двигателя **3075271**



К 655 i

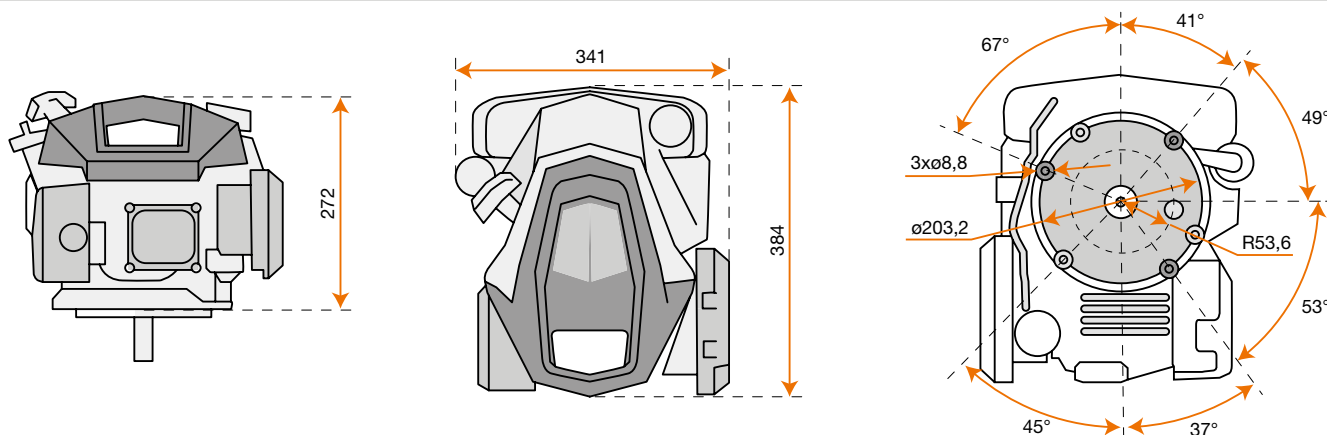
Полезная мощность	3,9 л.с.-2,9 кВт/3600 об/мин
Полезный момент	9,5 Н.м / 2500 об/мин
Диаметр цилиндра x ход	65 мм x 50 мм
Объем цилиндра	166 см
Запуск	Самонаматывающаяся катушка/электрический
Вместимость топливного бака	1,4 л
Вместимость масляного бака	0,5 л
Размеры	385 x 340 x 267 мм
Вес нетто	10,7 кг



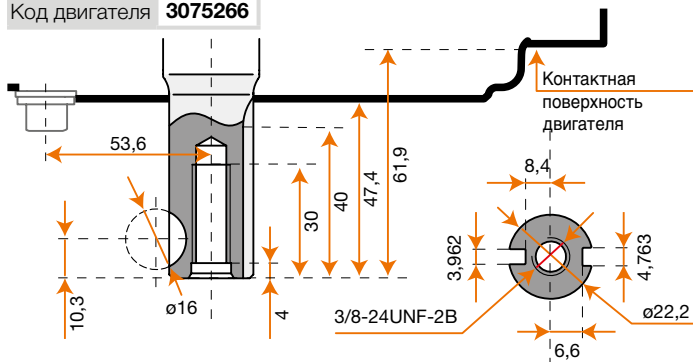
Двигатели Емак Линия для садоводства



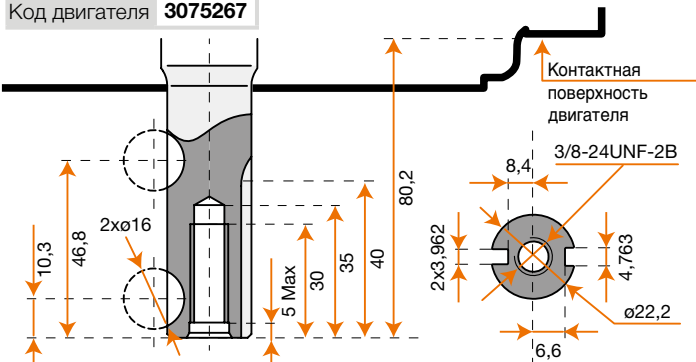
Размеры



Код двигателя **3075266**

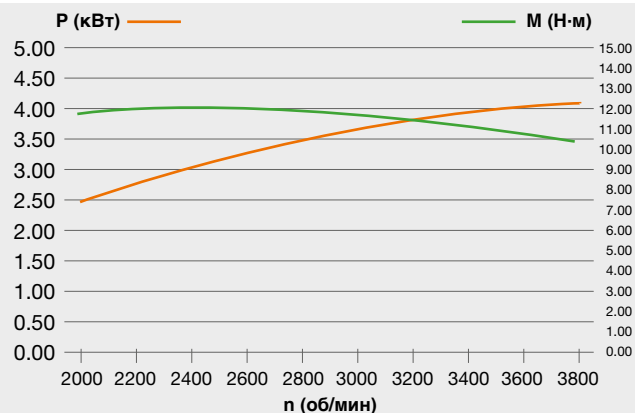


Код двигателя **3075267**



К 805

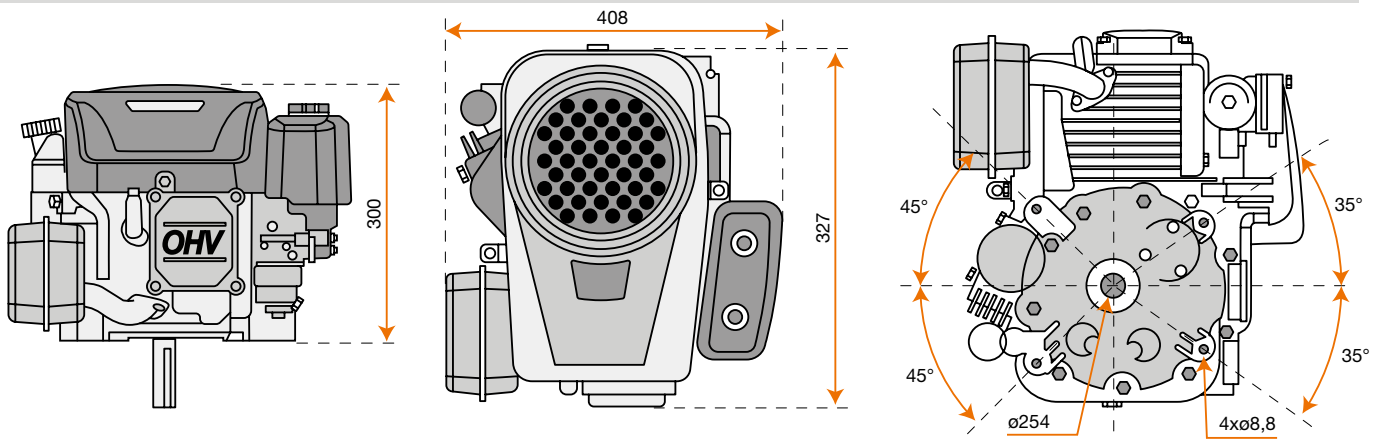
Полезная мощность	5,4 л.с.-4,0 кВт/3600 об/мин
Полезный момент	12 Н.м / 2500 об/мин
Диаметр цилиндра x ход	70 мм x 50,84 мм
Объем цилиндра	196 см
Запуск	самонаматывающаяся катушка
Вместимость топливного бака	1,4 л
Вместимость масляного бака	0,5 л
Размеры	384 x 341 x 272 мм
Вес нетто	12,8 кг



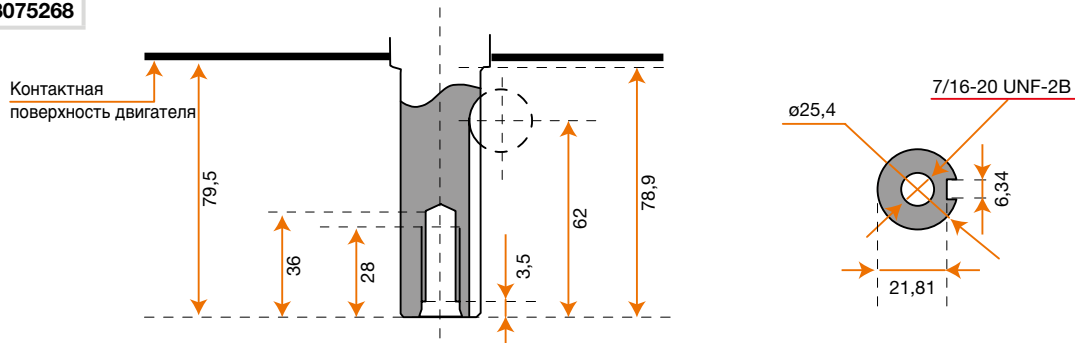
Двигатели Етак Линия для садоводства



Размеры

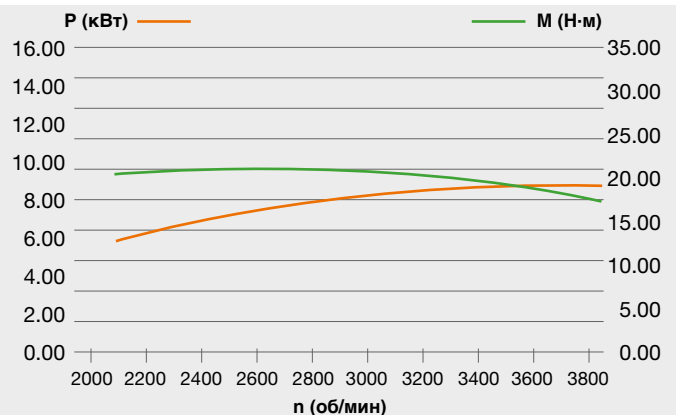


Код двигателя **3075268**



К 1250

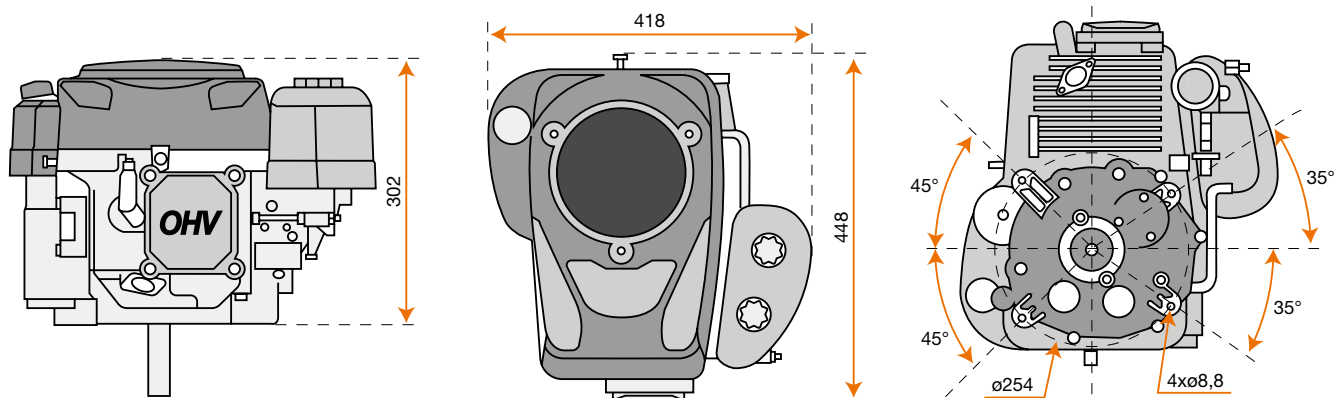
Полезная мощность	11,7 л.с.-8,6 кВт/3600 об/мин
Полезный момент	22 Н.м / 2600 об/мин
Диаметр цилиндра x ход	88 мм x 68 мм
Объем цилиндра	413 см
Запуск	электрический
Вместимость топливного бака	отсутствует
Вместимость масляного бака	1,2 л
Размеры	432 x 408 x 300 мм
Вес нетто	31 кг



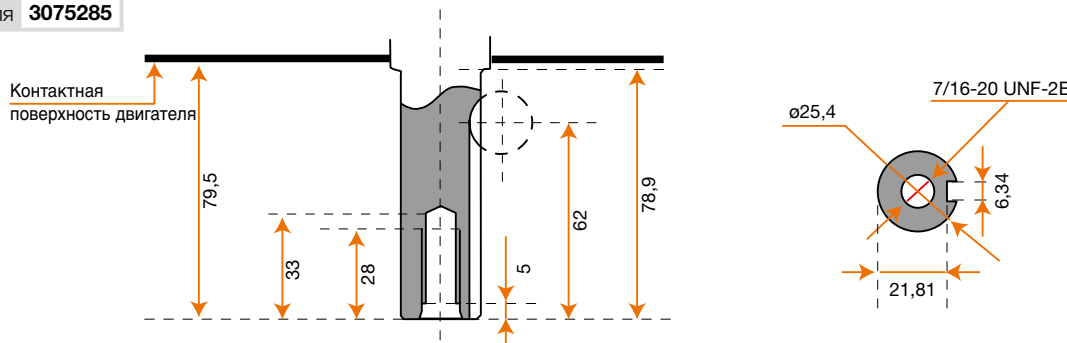
Двигатели Емак Линия для садоводства



Размеры

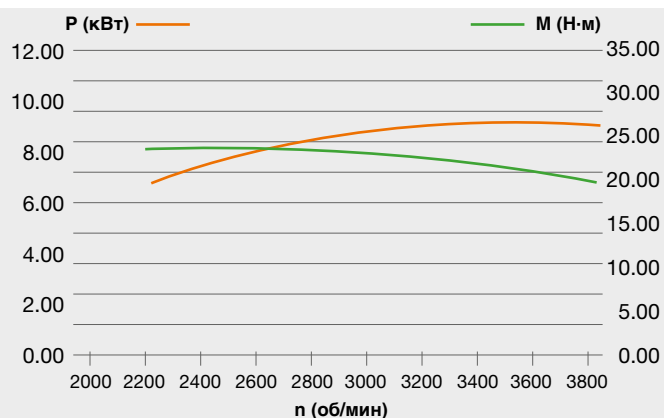


Код двигателя **3075285**



К 1450

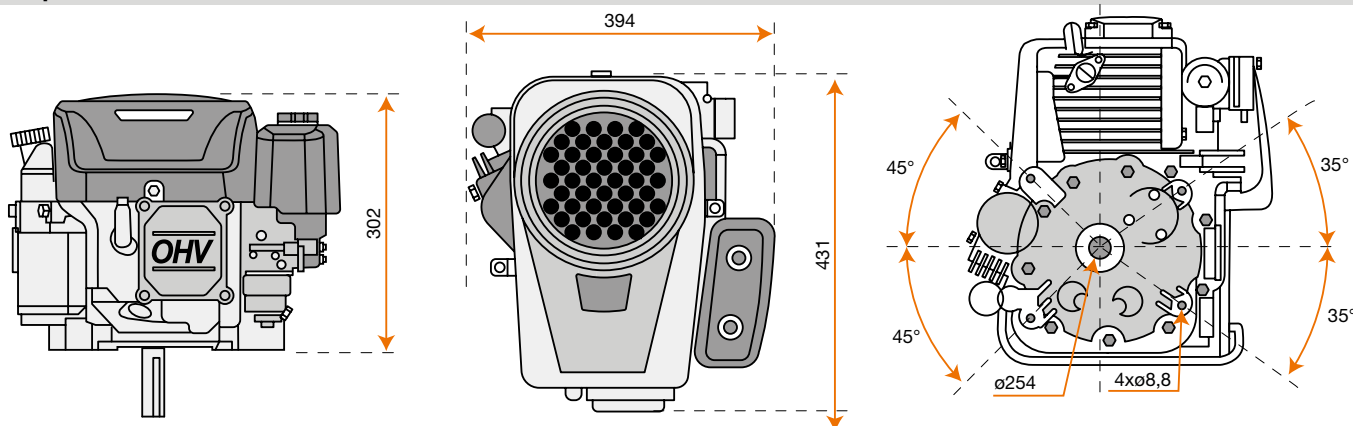
Полезная мощность	12 л.с.-8,8 кВт/3600 об/мин
Полезный момент	24 Н.м / 2600 об/мин
Диаметр цилиндра x ход	90 мм x 68 мм
Объем цилиндра	432 см
Запуск	электрический
Вместимость топливного бака	отсутствует
Вместимость масляного бака	1,2 л
Размеры	448 x 418 x 302 мм
Вес нетто	32,5 кг



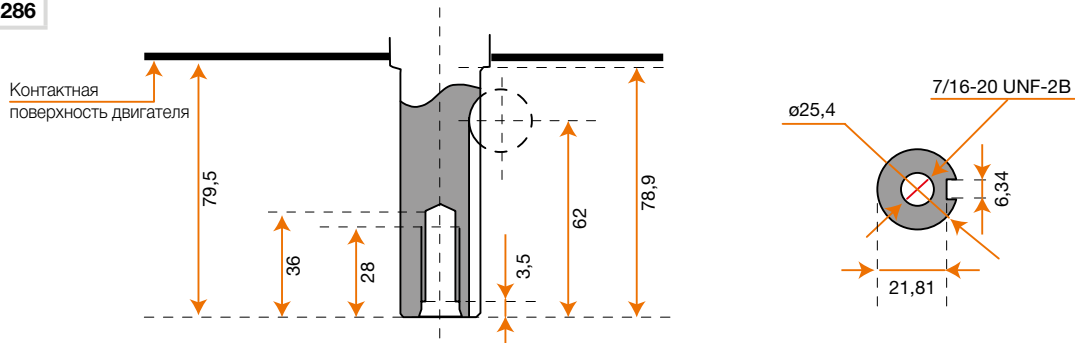
Двигатели Емак Линия для садоводства



Размеры

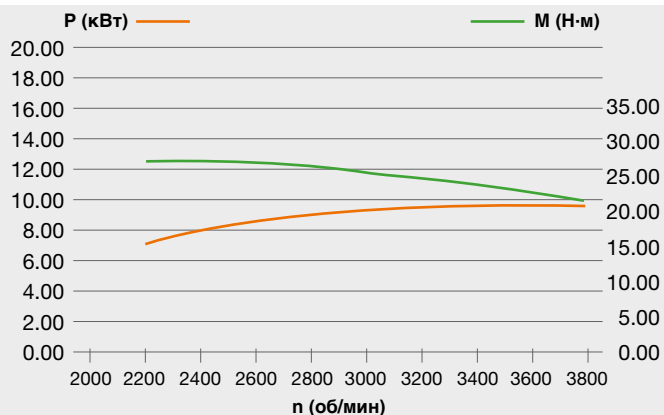


Код двигателя **3075286**



К 1600

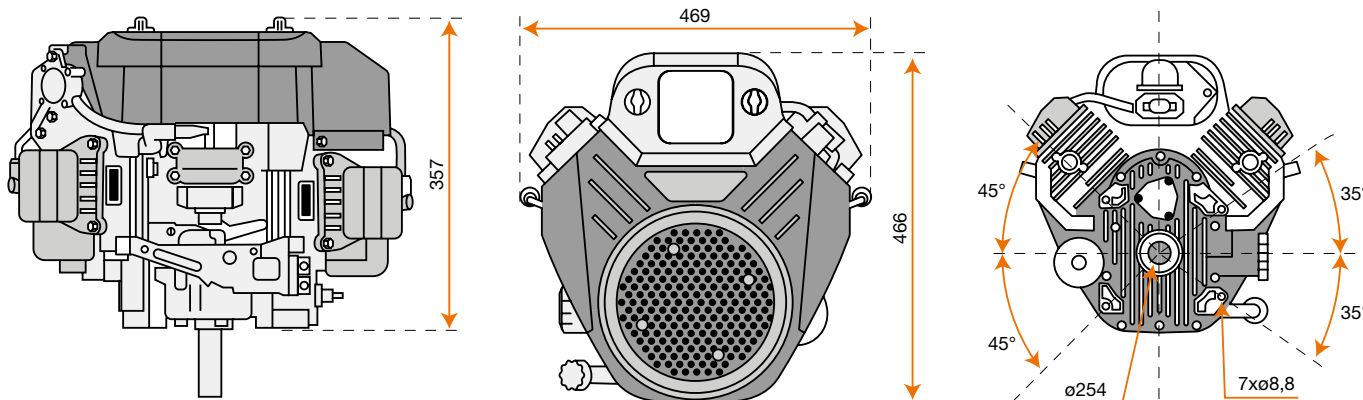
Полезная мощность	12,5 л.с.-9,2 кВт/3600 об/мин
Полезный момент	27 Н.м / 2600 об/мин
Диаметр цилиндра x ход	92 мм x 68 мм
Объем цилиндра	452 см
Запуск	электрический
Вместимость топливного бака	отсутствует
Вместимость масляного бака	1,2 л
Размеры	432 x 294 x 302 мм
Вес нетто	31 кг



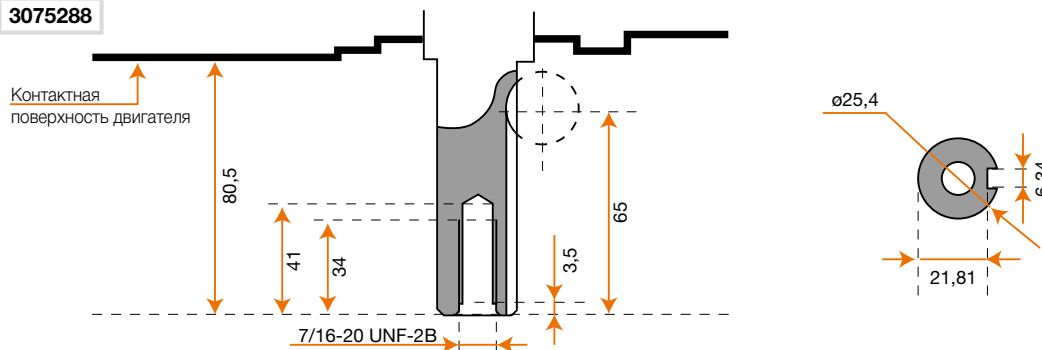
Двигатели Емак Линия для садоводства



Размеры

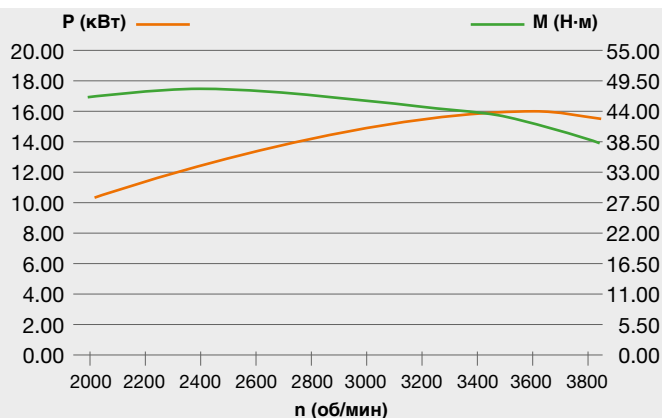


Код двигателя **3075288**



К 2400

Полезная мощность	21,7 л.с.-16 кВт/3600 об/мин
Полезный момент	47,5 Н.м / 2400 об/мин
Диаметр цилиндра x ход	77 мм x 76 мм
Объем цилиндра	708 см
Запуск	электрический
Вместимость топливного бака	отсутствует
Вместимость масляного бака	1,8 л
Размеры	466 x 469 x 357 мм
Вес нетто	43 кг



Производительность, мощность и надежность. Версии с бензиновым или дизельным двигателем для любых видов применения.

Двигатели с горизонтальным валом имеют различный рабочий объем и мощность для удовлетворения самых различных нужд. Они отличаются легкостью запуска, простотой эксплуатации, высокой мощностью и соответствуют европейским экологическим нормам (Stage 5). Газораспределительный механизм с верхним расположением клапанов (OHV) обеспечивает долговечность двигателя.

- **Легкость запуска:** газораспределительный механизм и шкив стартера больших размеров обеспечивают надежный и легкий запуск.
- **Двухступенчатый фильтр** с губкой и масляной ванной задерживает любые загрязнения до того, как они попадут в камеру сгорания, продлевая срок службы двигателя.
- **Полная совместимость:** эти компактные, мощные бензиновые или дизельные двигатели, доступные и в версии с электрическим запуском, подходят для использования в различных сельскохозяйственных целях.
- **Простота обслуживания:** очистка различных компонентов (масляный фильтр, свеча зажигания, корпус стартера и т. д.), а также замена моторного масла стали еще более доступными благодаря его конструкции.



Stage 5
Двигатель с низким уровнем воздействия на окружающую среду сертифицирован в соответствии с действующими европейскими нормами (STAGE 5).



Технология OHV
Конструкция двигателя с верхним расположением клапанов, оптимальное сгорание и постоянная производительность при интенсивной эксплуатации.



Фильтр с масляной ванной
Система воздушного фильтра с масляной ванной. Задерживает даже мельчайшие частицы пыли.



Автоматический декомпрессор
Опережает усилие, затрачиваемое оператором на этапах запуска. Автоматическое управление декомпрессионной системой.



KeyGo
Устройство электрического запуска. Двигатель заводится с помощью ключа.



Бензиновый
Бензиновый двигатель.



Дизельный
Дизельный двигатель.



Двигатели Emak

Линия для сельского хозяйства

Ассортимент



K 300 H



K 800 H
K 800 HC
K 800 HT



K 900 H
K 900 HR



K 1100 H



K 7000 HD
K 7000 HDR

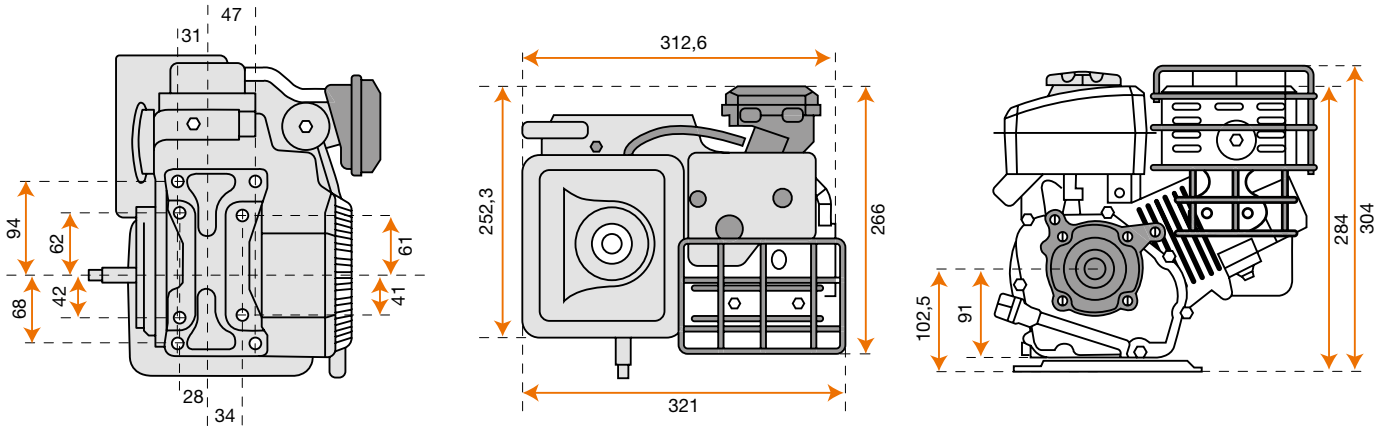


K 9000 HD

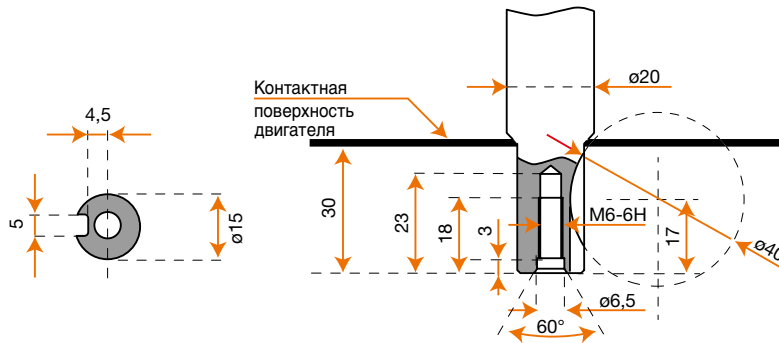
Двигатели Етак Линия для сельского хозяйства



Размеры

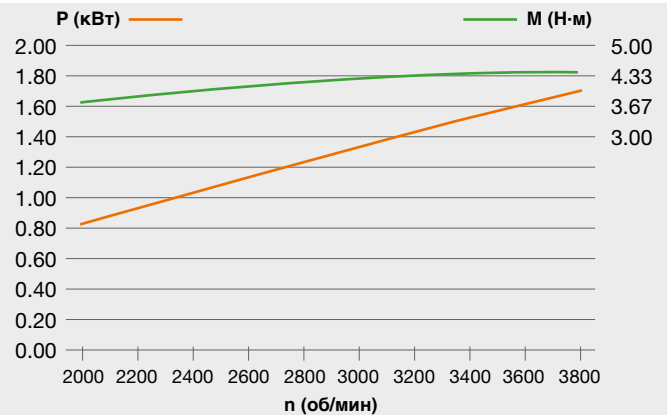


Код двигателя **3075211**



К 300 Н

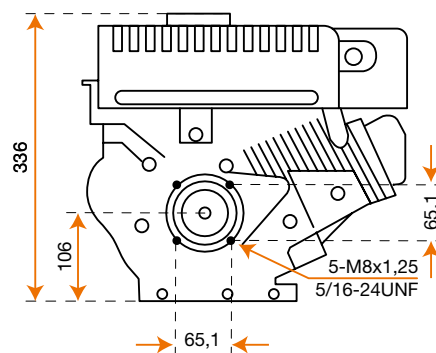
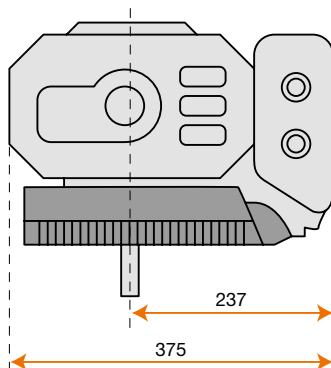
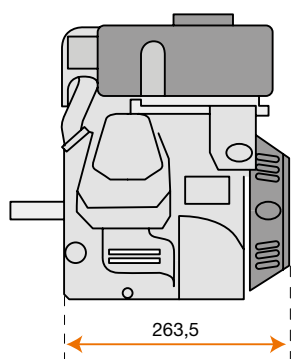
Полезная мощность	2,2 л.с.-1,65 кВт/3600 об/мин
Полезный момент	4,5 Н.м / 3450 об/мин
Диаметр цилиндра x ход	48,6 мм x 43 мм
Объем цилиндра	79,77 см
Запуск	самоаматывающаяся катушка
Вместимость топливного бака	1,6 л
Вместимость масляного бака	0,35 л
Размеры	325 x 260 x 310 мм
Вес нетто	12,8 кг



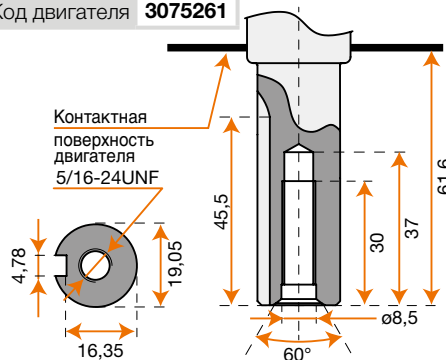
Двигатели Етак Линия для сельского хозяйства



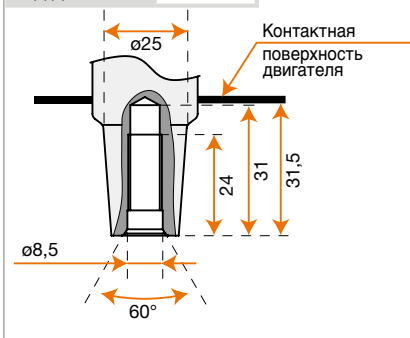
Размеры



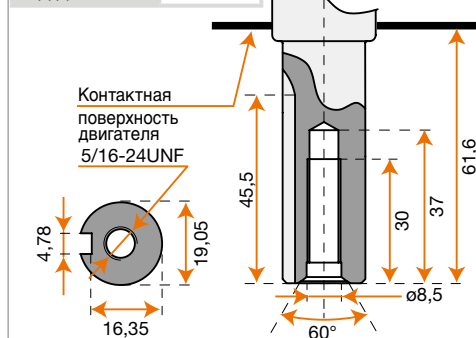
Код двигателя **3075261**



Код двигателя **3075208A**

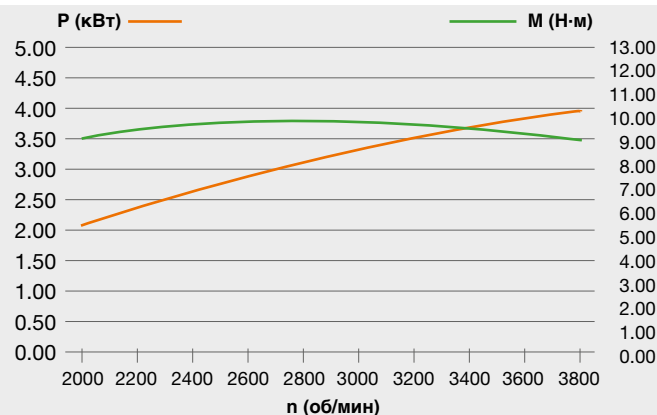


Код двигателя **3075209A**



К 800 Н-НС-НТ

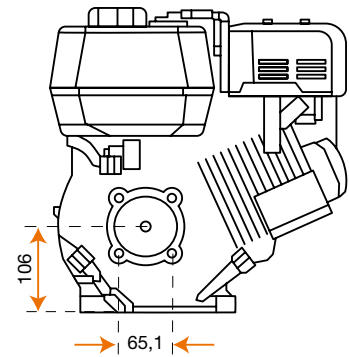
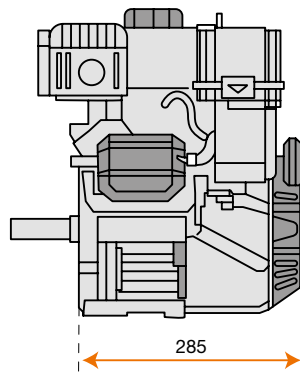
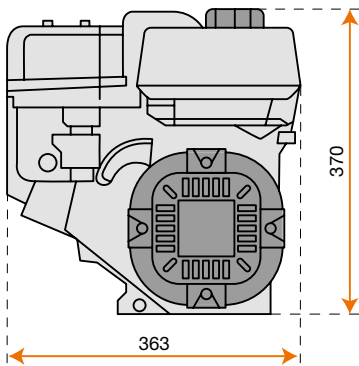
Полезная мощность	5,7 л.с.-4,2 кВт/3600 об/мин
Полезный момент	10,8 Н.м / 2500 об/мин
Диаметр цилиндра x ход	65 мм x 55 мм
Объем цилиндра	182 см
Запуск	самоаматывающаяся катушка
Вместимость топливного бака	3,0 л
Вместимость масляного бака	0,6 л
Размеры	263,5 x 375 x 336 мм
Вес нетто	16 кг



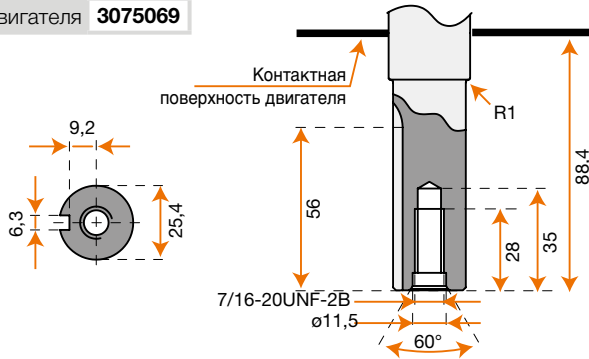
Двигатели Етак Линия для сельского хозяйства



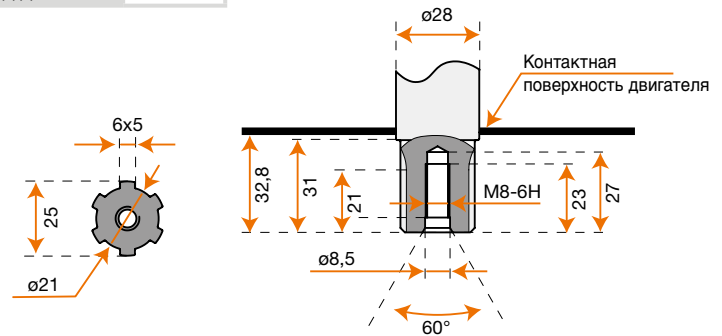
Размеры



Код двигателя **3075069**

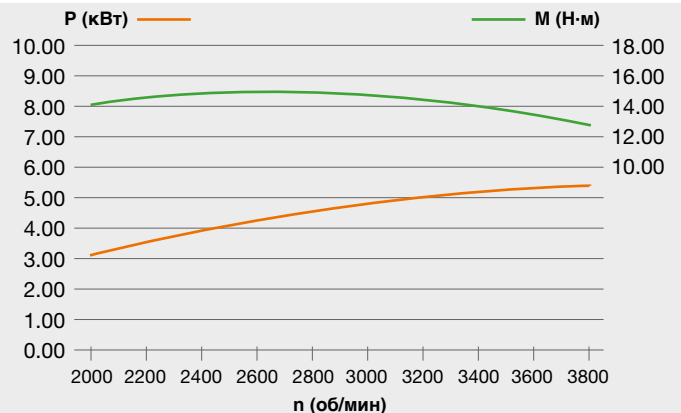


Код двигателя **3075210**



К 900 Н-НН

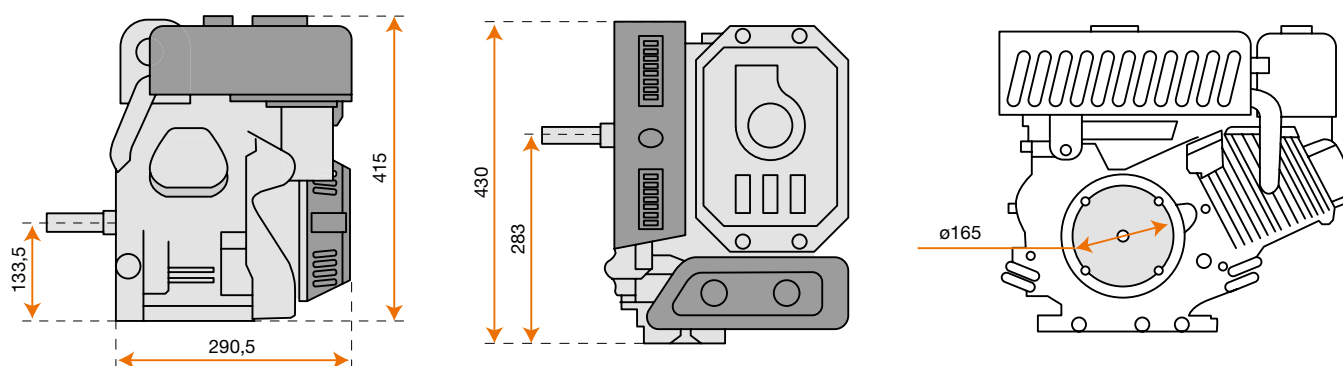
Полезная мощность	7,0 л.с.-5,2 кВт/3600 об/мин
Полезный момент	15,6 Н.м / 2600 об/мин
Диаметр цилиндра x ход	75 мм x 57 мм
Объем цилиндра	252 см
Запуск	самонаматывающаяся катушка
Вместимость топливного бака	4,0 л
Вместимость масляного бака	0,7 л
Размеры	363 x 285 x 370 мм
Вес нетто	16,5 кг



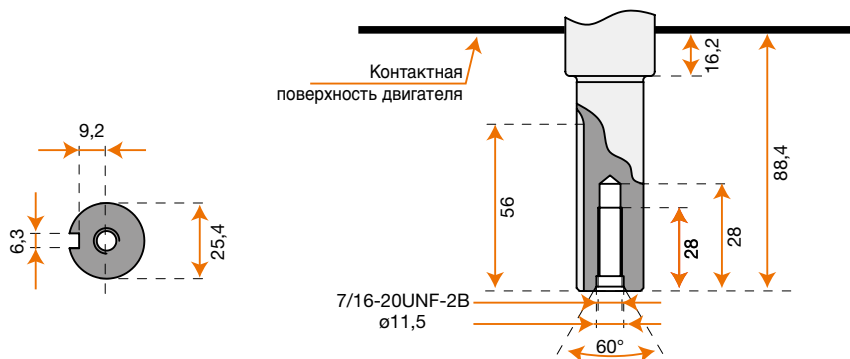
Двигатели Етак Линия для сельского хозяйства



Размеры

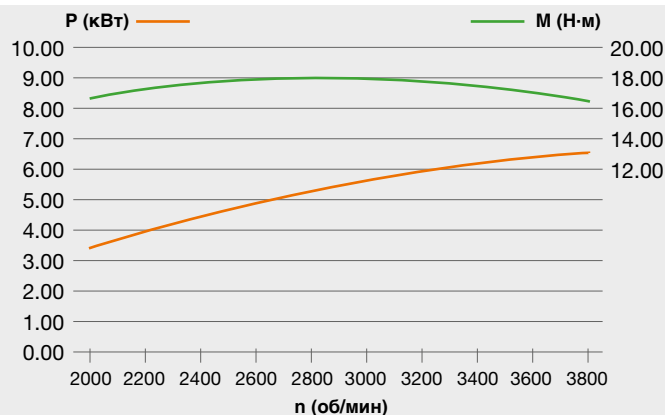


Код двигателя **3075262**



К 1100 Н

Полезная мощность	8,4 л.с.-6,2 кВт/3600 об/мин
Полезный момент	18,5 Н.м / 2500 об/мин
Диаметр цилиндра x ход	80 мм x 60 мм
Объем цилиндра	302 см
Запуск	самоаматывающаяся катушка
Вместимость топливного бака	4,6 л
Вместимость масляного бака	0,9 л
Размеры	290,5 x 430 x 415 мм
Вес нетто	26,5 кг

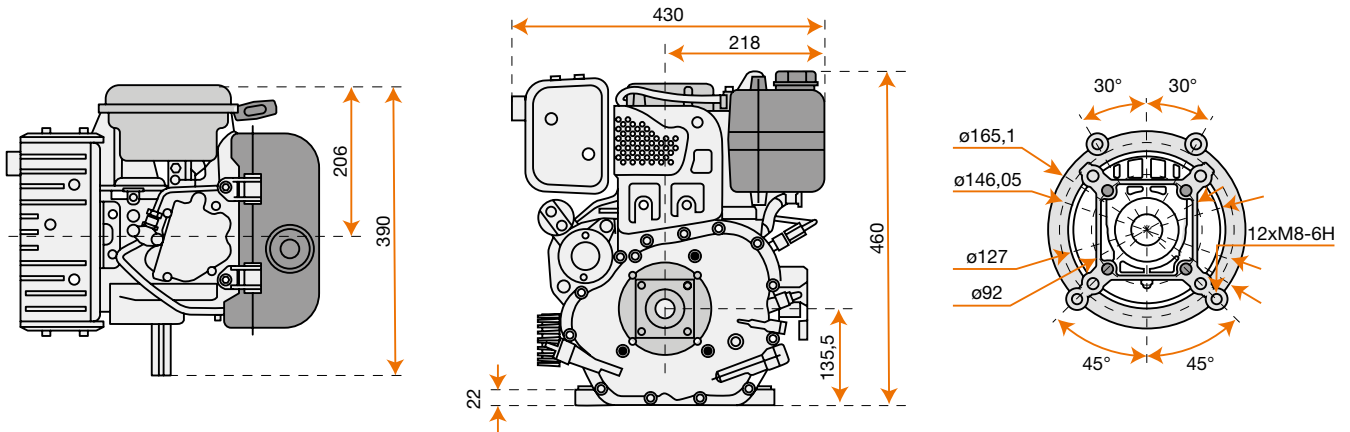


Двигатели Емак Линия для сельского хозяйства

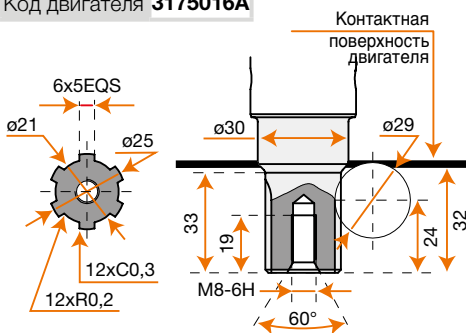


электрическая версия

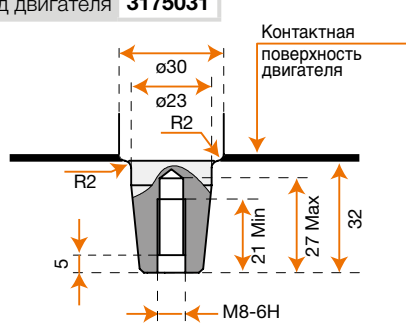
Размеры



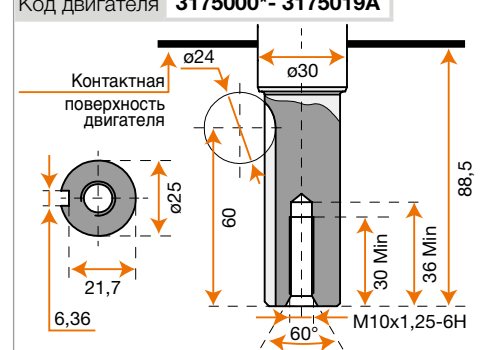
Код двигателя **3175016A**



Код двигателя **3175031**

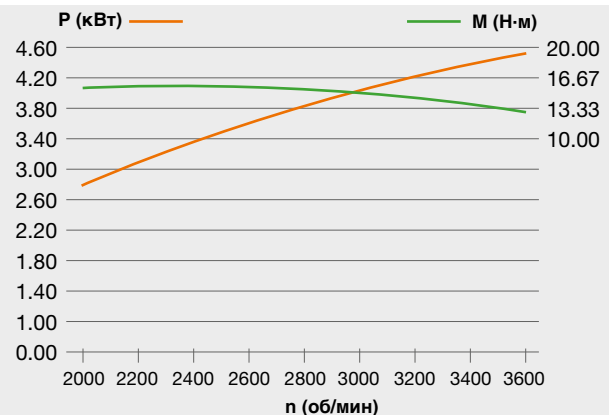


Код двигателя **3175000* - 3175019A**



К 7000 HD-HDR

Полезная мощность	6,7 л.с.-4,9 кВт/3600 об/мин
Полезный момент	15,5 Н.м / 2400 об/мин
Диаметр цилиндра x ход	78 мм x 73 мм
Объем цилиндра	349 см
Запуск	самонаматывающаяся катушка самонаматывающаяся катушка/электрический*
Вместимость топливного бака	3,5 л
Вместимость масляного бака	1,1 л
Размеры	390 x 430 x 460 мм
Вес нетто	39 кг 44 кг*



* электрическая версия (код **3175000**)

Общие предупреждения

Цифры и фотографии, приведенные в каталоге, не являются строго обязательными для поставляемой продукции, т.к. она постоянно подвергается конструктивным и технологическим улучшениям. Приведенные в каталоге данные, касающиеся практического использования оборудования, и его технические характеристики могут быть изменены без предварительного извещения.

Некоторые изделия имеются в продаже не во всех странах или продаются только по заказу.





